

СТАНЦИЯ КОМПРЕССОРНАЯ

ПР-10/8М2

ТЕХНИЧЕСКОЕ ОПИСАНИЕ И ИНСТРУКЦИЯ ПО ЭКСПЛУАТАЦИИ
43.42.83.005.00.0СО ТО

ВНИМАНИЕ!

Не допускается:

- заправка масла в маслоотделитель выше нормы;
- запуск станции после транспортирования, особенно на пересеченной местности, без слива масла из компрессора;
- работа станции с креном и дифферентом выше допустимых.

Для повышения надежности станции и предотвращения возможности выхода ее из строя, из-за наличия излишков масла в компрессоре, перед запуском станции отвернуть пробку сливного отверстия, расположенного в нижней части цилиндра I ступени, и слить масло.

Слитое масло залить в маслоотделитель.

В связи с постоянной работой по совершенствованию изделия, повышающей его надежность и улучшающей условия эксплуатации, в конструкцию могут быть внесены незначительные изменения, не отраженные в настоящем издании.

Введение	3	10. Проверка технического состояния станции и указания по наладке	22
1. Назначение	3	10.1. Проверка перепускного клапана	22
2. Технические данные	3	10.2. Замена пластин и уплотнительных колец компрессора	22
3. Состав станции	4	10.3. Проверка центровки полумуфты компрессора относительно полумуфты дизеля	23
4. Устройство и работа станции	4	10.4. Замена манжеты и кольца выпускного клапана.	23
5. Устройство и работа составных частей станции	6	10.5. Замена фильтрующего элемента фильтра маслоотделителя	23
5.1. Компрессор	6	10.6. Очистка масляного холодильника компрессора	24
5.2. Дизель	6	10.7. Содержание и эксплуатация аккумуляторной батареи	24
5.3. Шасси	10	11. Возможные неисправности и способы их устранения	25
5.4. Масловоздушная система	10	12. Техническое обслуживание станции	26
5.5. Топливная система	12	12.1. Общие требования	26
5.6. Система автоматики	13	12.2. Ежемесячное обслуживание	26
5.7. Капот	16	12.3. Техническое обслуживание № 1	27
6. Указание мер безопасности	16	12.4. Техническое обслуживание № 2	27
7. Подготовка станции к работе	16	12.5. Техническое обслуживание № 3	27
7.1. Заправка станции смазочными материалами, топливом, охлаждающей жидкостью	16	12.6. Техническое обслуживание № 4	27
7.2. Приведение аккумуляторной батареи в рабочее состояние	17	13. Правила хранения	28
7.3. Подготовка станции к первому пуску	17	14. Транспортирование станции	29
7.4. Подготовка станции к пуску при повседневной эксплуатации	17	<i>Приложение 1.</i> Ведомость подшипников и шариков компрессорной станции	30
7.5. Пуск станции	17	<i>Приложение 2.</i> Ведомость резиновых уплотнительных колец	31
7.6. Обкатка станции	18	<i>Приложение 3.</i> Ведомость манжет компрессорной станции	31
8. Порядок работы	18	<i>Приложение 4.</i> Перечень зарубежных марок масел и смазок, рекомендуемых взамен советских, указанных в таблице смазки	31
9. Регулирование и настройка	19	<i>Приложение 5.</i> Перечень пломб	32
9.1. Регулирование предохранительного клапана	19	Памятка о гарантийном пломбировании	32
9.2. Регулирование клапана минимального давления	19	<i>Приложение 6.</i> Сведения о цветных металлах	32
9.3. Наладка регулятора подачи компрессора	19		
9.4. Регулирование ходовой части	20		
9.5. Регулирование радиальных и торцовых зазоров в компрессоре	20		

ВВЕДЕНИЕ

Техническое описание и инструкция по эксплуатации (ТО) предназначены для операторов, мотористов и других лиц, связанных с эксплуатацией и обслуживанием станции компрессорной прицепной ПР-10/8М2.

Для работы со станцией необходимо изучить техническое описание и инструкцию по эксплуатации дизеля.

Компрессорная станция опломбирована, что означает гарантию пуска и работы ее до первого планового технического обслуживания, требующего разборки станции, при условии выполнения указаний эксплуатационной документации. Распломбирование следует фиксировать в формуляре компрессорной станции.

Срок действия пломб, их перечень и места расположения указаны в приложении 5.

Ваши замечания и предложения по конструкции и обслуживанию станции, а также по данному ТО просим направлять в адрес завода-изготовителя.

1. НАЗНАЧЕНИЕ

Прицепная компрессорная станция ПР-10/8М2 (рис. 1) с роторным маслозаполненным компрессором предназначена для снабжения сжатым воздухом пневматических инструментов на строительных, дорожных и других работах при температуре окружающего воздуха от 238 до 313 К (от -35 до +40°С) и атмосферном давлении не ниже 0,089 МПа (650 мм рт. ст.), соответствующем высоте местности 1300 м над уровнем моря.

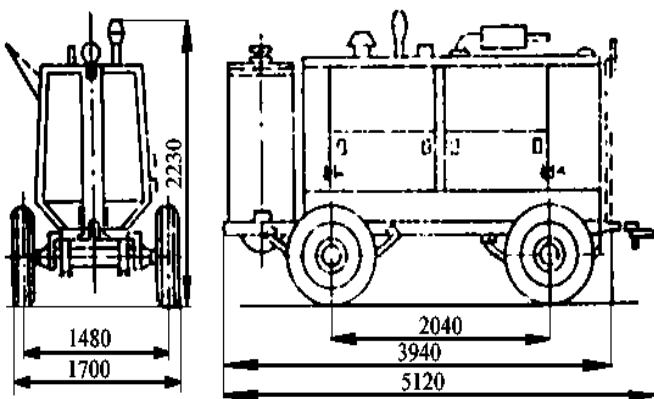


Рис.1. Габаритные размеры станции ПР-10/8М2

2. ТЕХНИЧЕСКИЕ ДАННЫЕ

2.1. Производительность, приведенная к начальным условиям, м ³ /с (м ³ /мин)	0,192—0,0095 (11,5—0,575)
2.2. Регулирование производительности компрессора	автоматическое плавное от 100 % до 0 с изменением частоты вращения и дросселированием на всасывании
2.3. Давление конечное номинальное абсолютное, МПа (кгс/см ²)	0,8(8)
2.4. Частота вращения роторов номинальная, с ⁻¹ (об/мин)	28,4 (1700)
2.5. Привод	шестицилиндровый четырехтактный дизель с водяным охлаждением А-01 МК
2.6. Максимальный расход дизельного топлива при номинальной мощности, кг/ч	23
2.7. Число одновременно присоединяемых шлангов	3
2.8. Скорость транспортирования, м/с (км/ч), не более:	
на прямых участках	2,78 (10)
на поворотах	1,39 (5)
2.9. Минимальный радиус поворота по оси следа переднего внутреннего колеса, м (мм), не более	4,53 (4530)
2.10. Шины	пневматические 8,40—15 ГОСТ 4754-80
2.11. Давление в шинах, абсолютное, МПа (кгс/см ²)	0,36 (3,6)
2.12. Габаритные размеры, мм	см. рис. 1
2.13. Масса станции (без воды, смазки, топлива и ЗИП), кг, не более	2800
2.14. Уровень звука на рабочем месте оператора, дБа, не более	80
2.15. Тип компрессора	роторный пластинчатый маслозаполненный
2.16. Число ступеней сжатия	2
2.17. Диаметр цилиндра, м (мм):	
I ступени	0,218 (218)
II ступени	0,168 (168)
2.18. Диаметр ротора, м (мм):	
I ступени	0,182 (182)

II ступени	0,141 (141)
2.19. Мощность, потребляемая станцией при номинальных давлении и производительности, кВт (л. с), не более	75,9 (104)
2.20. Смазка	под давлением
2.21. Масло	согласно таблице смазки
2.22. Охлаждение масла	воздушное
2.23. Воздухоочиститель	сухой с бумажным фильтрующим элементом типа «Реготмас»
2.24. Установленный ресурс до капитального ремонта но компрессору, ч	14000
2.25 Назначенный срок службы до списания, лет	8
2.26. Расход масла на унос, кг/с (г/ч), не более	0,083/10 ⁻³ (30)
2.27. Заправочные емкости, м ³ (л):	
масляная система компрессора	0,070 (70)
система смазки дизеля	0,030 (30)
топливный бак	0,210 (210)
бензобак пускового двигателя	0,003 (3)
система водяного охлаждения дизеля	0,045 (45)

3. СОСТАВ СТАНЦИИ

3.1. Прицепная компрессорная станция ПР-10/ 8М2 (рис. 2) состоит из следующих сборочных единиц (узлов):

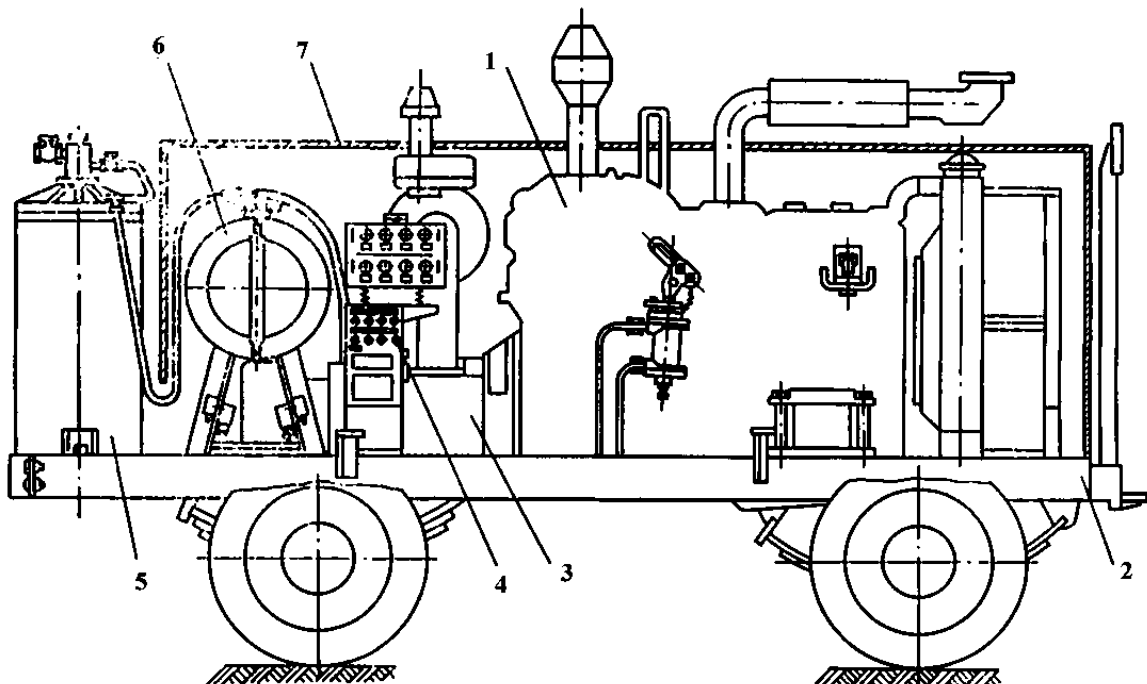


Рис. 2. Общий вид станции

4. УСТРОЙСТВО И РАБОТА СТАНЦИИ

4.1. Соединение коленчатого вала дизеля ДЗ (рис. 3) с ротором компрессора КМ осуществлено через упругую пальцевую муфту МФ.

4.2. При работе компрессора атмосферный воздух, очистившись от пыли в воздухоочистителе Ф2, через патрубков и впускной клапан К1 поступает в I ступень компрессора (цилиндр Ц1). Одновременно в рабочие полости цилиндров первой Ц1 и второй Ц2 ступеней подается под давлением масло, которое смешивается со сжимаемым воздухом. Подачей масла обеспечивается не только уплотнение и смазка трущихся поверхностей деталей, но и отвод большей части тепла, выделяющегося при сжатии воздуха и трении пластин.

Масловоздушная смесь, сжатая в цилиндре I ступени Д1 примерно до 0,28 МПа (2,8 кгс/см²) (абс.), через промежуточную трубу поступает во II ступень компрессора (цилиндр Ц2), где сжимается до заданного давления и далее идет в воздухоотделитель А2 с фильтром Ф3 для отделения воздуха от масла. Затем очищенный сжатый воздух, пройдя клапан минимального давления К2, поступает через вентили к потребителю.

4.3. Масло из маслоотделителя А2 проходит через масляный фильтр Ф4 и блок маслоохлаждения АТ1, где оно охлаждается потоком воздуха, просасываемого вентилятором дизеля.

Охлажденное и очищенное масло вновь подается в компрессор КМ.

Поз.на рис.2	Наименование	Обозначение	Кол.
1	Дизель	43.42.83.005.02.000	1
2	Шасси	43.42.83.005.03.000-1	1
3	Компрессор	202.01.000-6	1
4	Система автоматики	43.42.83.005.10.000-1	1

Поз.на рис.2	Наименование	Обозначение	Кол.
5	Система маслотовоздушная	202.04.000-8	1
6	Система топливная	43.42.83.005.06.000-1	1
7	Капот	43.42.83.005.11.000-1	1

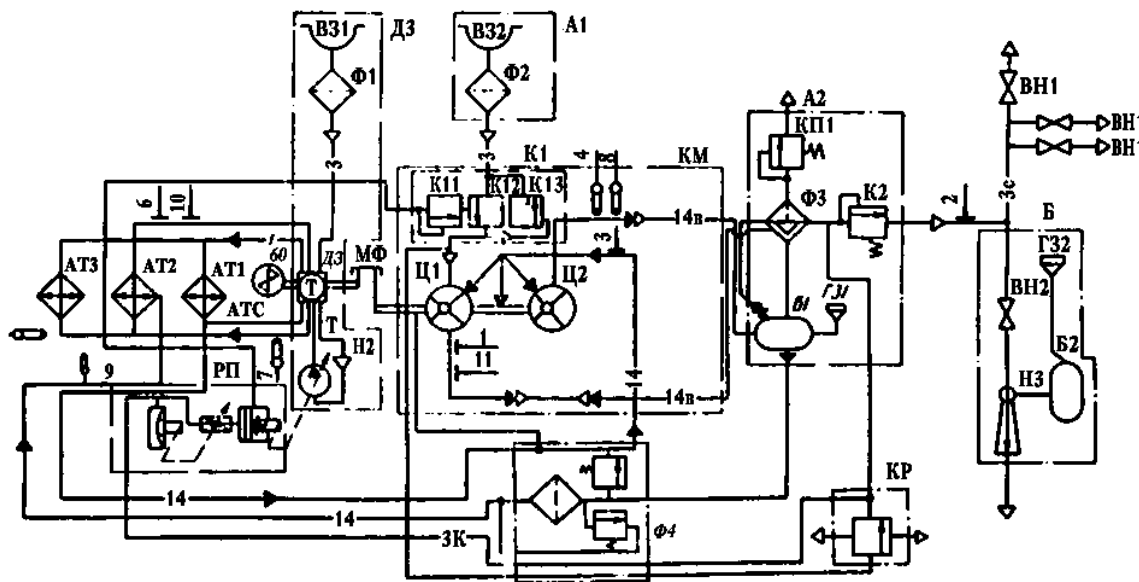
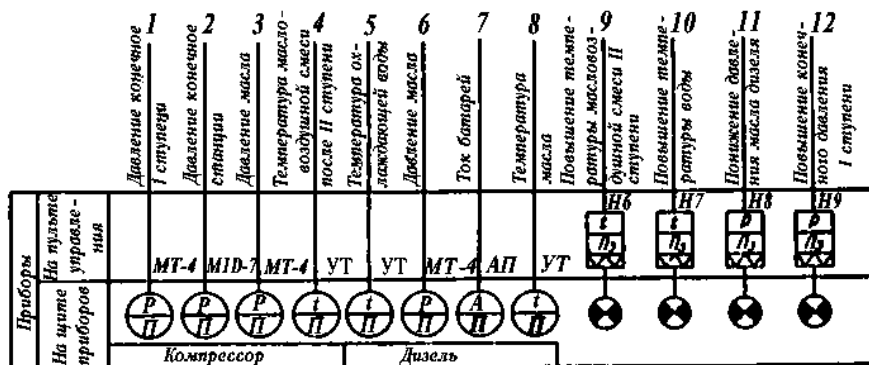


Рис. 3. Схема комбинированная принципиальная пневмогидравлическая



Условные обозначения

- 1 - вода; 3 - воздух; 3с - сжатый воздух;
- 3к - командный воздух; 14 - масло;
- 14в - маслотовоздушная смесь; Г - топливо.

Перечень элементов к рис. 3

Поз. обозначение	Наименование	Кол.	Примечание
АТ1	Масляный холодильник	1	
АТ2	Радиатор масляный в сборе	2	
АТ3	Радиатор водяной	1	
ВО	Вентилятор	1	
МФ	Муфта	1	
РП	Регулятор производительности компрессора	1	
Ф4	Фильтр масляный	1	
Б	БАК ТОПЛИВНЫЙ	1	
Б2	Корпус бака	1	
ВН2	Вентиль эжектора	1	
Г32	Горловина заливная	1	
Н3	Эжектор	1	

Поз. обозначение	Наименование	Кол.	Примечание
А1	ВОЗДУХООЧИСТИТЕЛЬ КОМПРЕССОРА	1	
В32	Воздухозаборник	1	
Ф2	Элементы фильтрующие	1	
А2	Маслоотделитель	1	
Б1	Корпус маслоотделителя	1	
Г31	Горловина заливная	1	
К2	Клапан минимального давления	1	
КП1	Клапан предохранительный	1	
Ф3	Фильтр	1	
ДЗ	ДИЗЕЛЬ	1	
В31	Воздухозаборник	1	
Н2	Насос топливный	1	

Продолжение

Поз. обозначение	Наименование	Кол.	Примечание
Ф1	Воздухоочиститель	1	
КМ	КОМПРЕССОР	1	
К1	Клапан впускной	1	
КР	Клапан разгрузочный	1	
Ц1	Цилиндр I ступени	1	
Ц2	Цилиндр II ступени	1	
ВН1	Вентиль раздаточный	1	
	Контрольно-измерительные приборы		
МТ-4	Манометр показывающий	3	
М1Д-7	Манометр показывающий	1	
УТ	Указатель температуры	3	
АП	Указатель тока	1	
Н6-Н9	Лампа накаливания	4	

5. УСТРОЙСТВО И РАБОТА СОСТАВНЫХ ЧАСТЕЙ СТАНЦИИ

5.1. Компрессор (рис. 4, 5)

Компрессор – роторный пластинчатый двухступенчатого сжатия с последовательным расположением ступеней. Каждая ступень состоит из цилиндра, закрытого крышками, и ротора со скользящими пластинами 3 и 5 (см. рис. 5), расположенного эксцентрично внутри цилиндра.

Цилиндры 6 и 12 (см. рис. 4) соединены между собой промежуточными стаканами 10 и трубой 18, роторы 1 и 4 (см. рис. 5) – обоймой 8 (см. рис. 4). Упругая пальцевая полумуфта компрессора 3 (рис. 6) передает вращение вала дизеля ротору I ступени компрессора.

С помощью крышки-фонаря 2 (см. рис. 4) компрессор крепится к дизелю.

На цилиндре I ступени установлен впускной клапан 7 (см. рис. 5). Для уплотнения ротора I ступени служит сальник 4. Вследствие смещения осей между цилиндром и ротором образуется рабочее пространство серповидного сечения. При вращении ротора пластины под действием центробежных сил плотно прижимаются к поверхности цилиндра и делят серповидное пространство на отдельные изолированные ячейки. Воздух через всасывающие окна поступает в соответствующие ячейки. В ячейку в начале процесса сжатия впрыскивается масло. Вследствие уменьшения первоначального объема ячейки при повороте ротора воздушно-масляная смесь постепенно снимается и выбрасывается через нагнетательное окно.

Перетечки воздуха с нагнетания на всасывание, т.е. потери подачи (производительности) компрессора, зависят от торцовых зазоров В и С между ротором и крышками (см. рис. 4), а также от радиальных зазоров I между роторами и цилиндром (см. рис. 5).

5.1.1. Цилиндры – литые чугунные. Для уменьшения

перетечек воздуха и устранения мертвого пространства вдоль образующей цилиндра между нагнетательными и всасывающими окнами сделана эксцентричная выточка радиусом ротора. Наклонное расположение окон обеспечивает более равномерный износ пластин.

5.1.2. Пластины – стеклотекстолитовые со стороны, противоположной вращению ротора, имеют поперечные канавки, предназначенные для отвода масла из пазов ротора.

5.1.3. Сальник состоит из корпуса 13 (см. рис. 6), неподвижного упорного кольца 5, вращающихся вместе с ротором втулки 9, прижимной шайбы 10 и обоймы 11 с пружинами 2. Уплотнение достигается благодаря резиновым кольцам 4 и контакту пары трения; графит (кольцо 5) – сталь (втулка 9).

5.1.4. Муфта привода состоит из полумуфты дизеля (см. рис. 6), закрепленной на маховике, полумуфты компрессора 3, закрепленной на шлицевом конце ротора, десяти упругих пальцев 2. Для предотвращения выпадения пальцев к полумуфтам компрессора и дизеля крепятся диски 8 болтами 7.

5.1.5. Впускной клапан состоит из корпуса 2 (рис. 7) с цилиндрической расточкой и поршня 1. В расточке поршня перемещается шток 3, на конце которого между дисками 5, 7 закреплено уплотнительное кольцо 6. Под действием пружины 4 шток поднимается, и кольцо закрывает впускной патрубок. При работе станции, вследствие разрежения воздуха, создаваемого в корпусе впускного клапана, диск опускается и открывает доступ воздуха в цилиндр I ступени. При остановке компрессора под действием пружины 4 клапан закрывается.

5.1.6. Воздухоочиститель состоит из корпуса 2 (рис. 8), фильтрующего элемента 3, воздухозаборника и патрубка 4.

Атмосферный воздух проходит через воздухозаборник, попадает в фильтрующий поддон, изменяет направление движения в сторону фильтрующего элемента. При этом частицы пыли задерживаются фильтрующим элементом. Очищенный воздух через патрубок поступает в компрессор.

5.3.7. Ведомости подшипников компрессорной станции, резиновых уплотнительных колец и манжет приведены соответственно в приложениях 1, 2, 3.

5.2. Дизель (рис. 9)

В качестве привода компрессора используется дизель с водяной системой охлаждения.

5.2.1. Система охлаждения заполняется через заливную горловину 7. Сливаются жидкость через кран 9, расположенный на основном трубопроводе, и краник 10 в водяной рубашке дизеля.

Водяной радиатор 8 заблокирован с масляным радиатором 6 дизеля и масляным холодильником компрессора. На верхнем трубопроводе размещены для штуцера 3, в которые вставляются датчики указателя температуры и аварийной защиты.

5.2.2. Для уменьшения шума, создаваемого дизелем, предусмотрен глушитель 2.

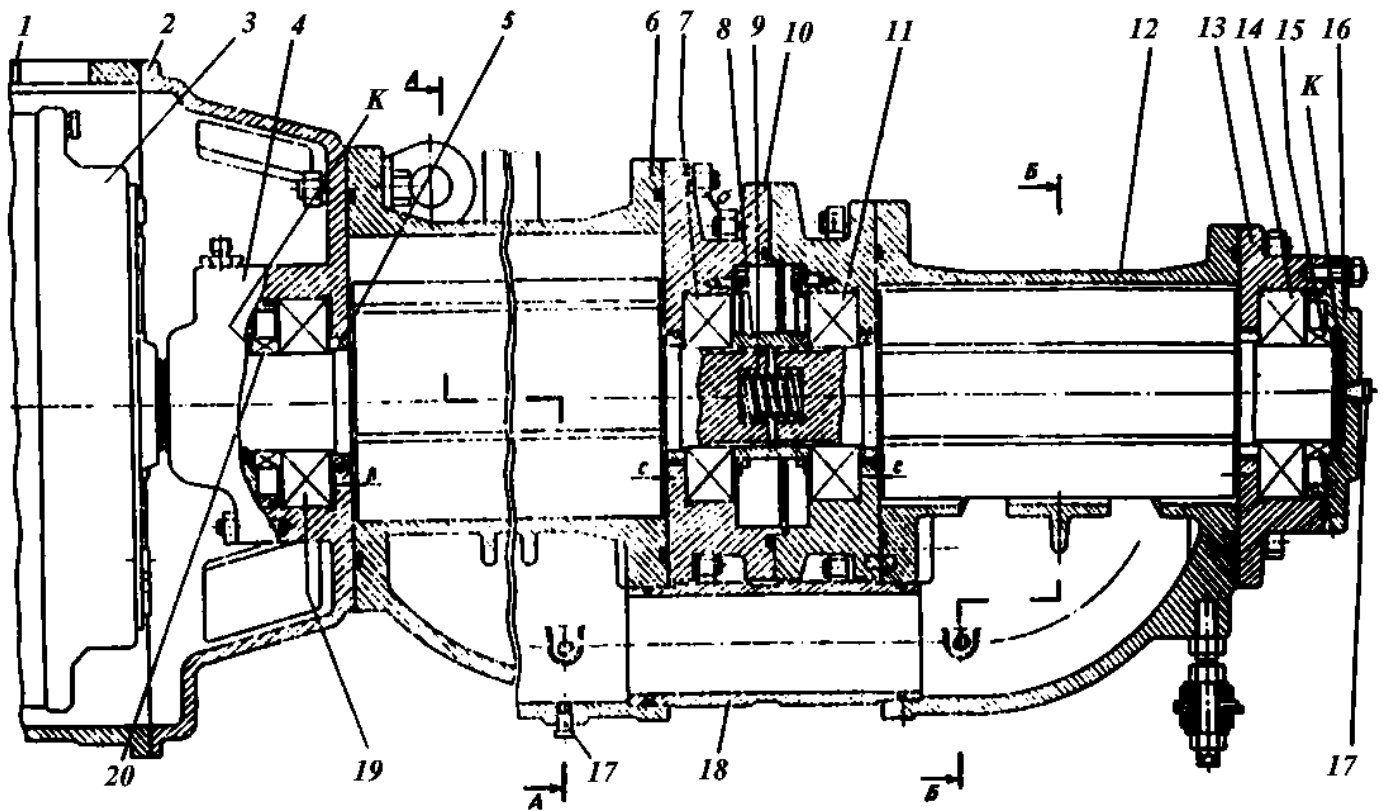


Рис. 4. Компрессор роторный пластинчатый маслозаполненный:

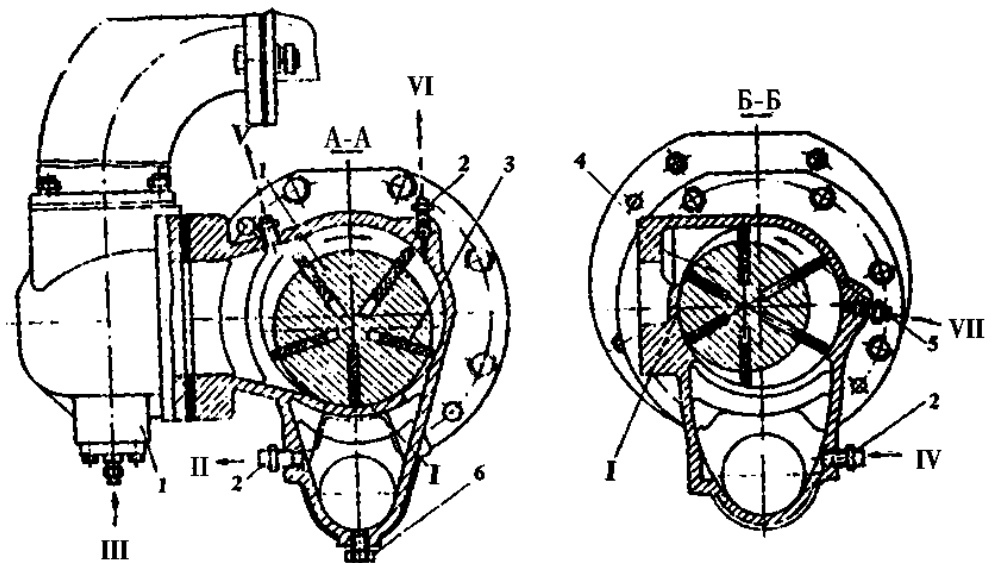
1 - фланец привода; 2 - крышка-фонарь; 3 - муфта привода; 4 - сальник; 5 - кольцо; 6 - цилиндр I ступени; 7,11,14,15,19,20 - подшипник; 8 - обойма; 9 - пружина; 10 - стакан промежуточный; 12 - цилиндр II ступени; 13 - крышка; 16 - крышка задняя; 17 - пробка; 18 - труба

Примечание:

1. Зазор В обеспечить подшлифовкой прокладки К.
2. Величины зазоров В и С—см. пп. 9.5.9, 9.5.10.

Рис. 5. Компрессор роторный пластинчатый маслозаполненный (А - А; Б - Б)

1 - ротор; 2 - штуцер; 3 - пластина I ступени; 4 - ротор II ступени; 5 - пластина II ступени; 6 - пробка; 7 - клапан впускной; I - радиальный зазор 0,15—0,25 мм; II - к манометру I ступени; III - от регулятора производительности компрессора; IV - от маслоотделителя; V - к стравливающему клапану; VI - к сальнику; VII - к манометру давления масла



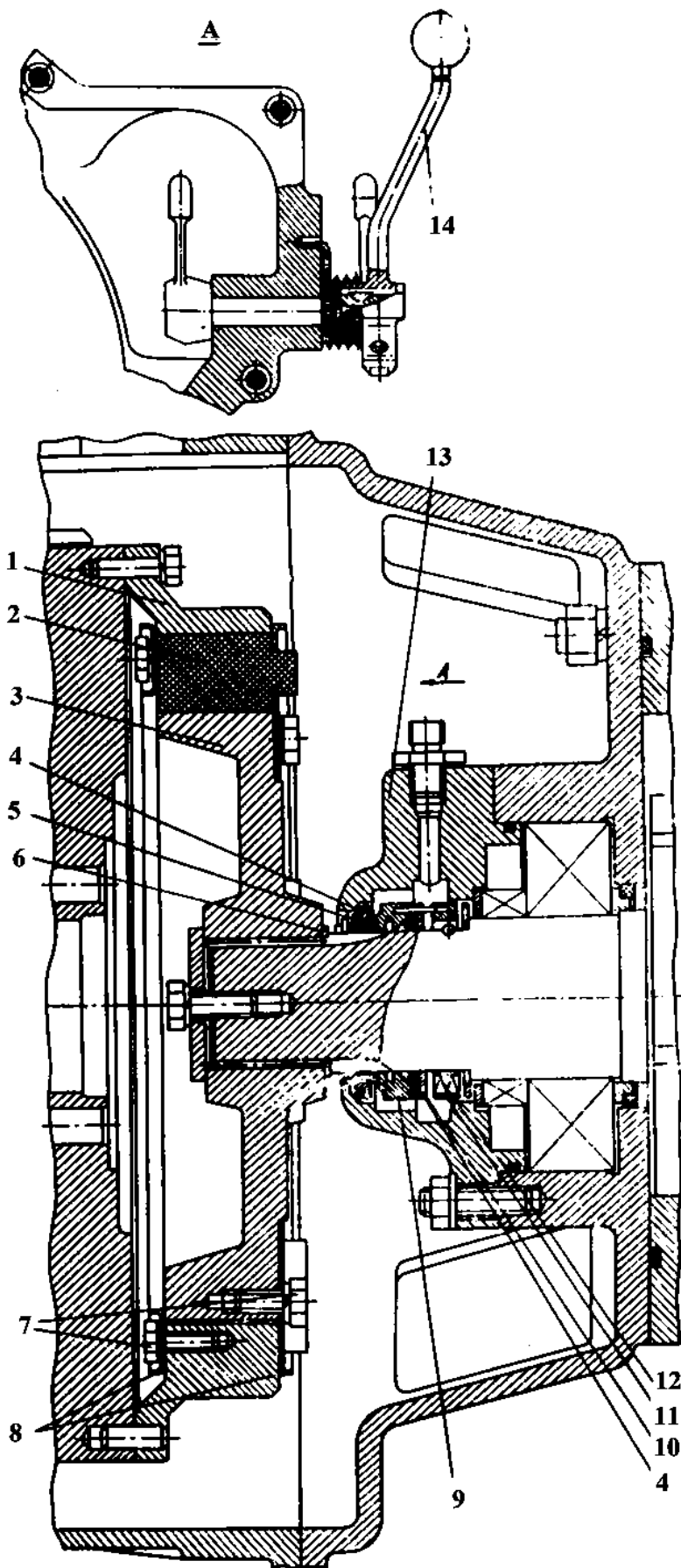


Рис. 6. Сальник и муфта привода:

1 – полумуфта дизеля; 2 – палец;
 3 – полумуфта компрессора; 4 – кольцо;
 5 – кольцо упорное в сборе; 6 – прокладка;
 7 – болт; 8 – диск; 9 – втулка; 10 – шайба
 прижимная; 11 – обойма; 13 – пружина;
 14 – Корпус сальника; 14 – рычаг

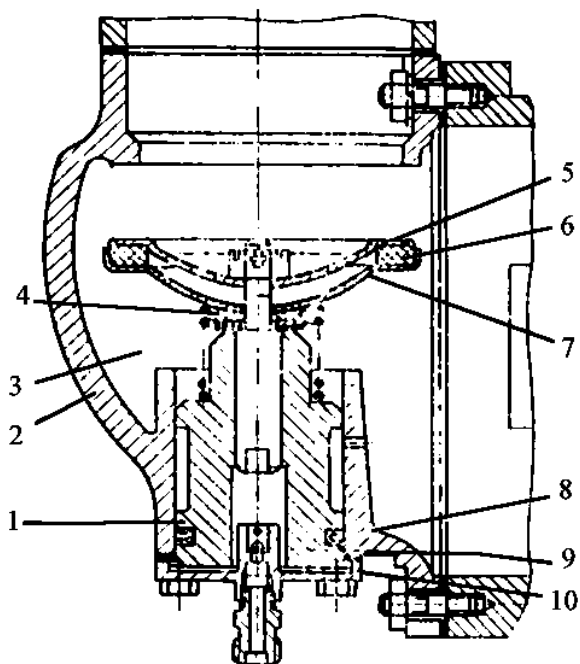


Рис. 7. Клапан впускной:

1 – поршень; 2 – корпус; 3 – шток; 4 – пружина;
5 – диск верхний; 6 – кольцо; 7 – диск нижний;
8 – манжеты; 9 – шарик; 10 – крышка

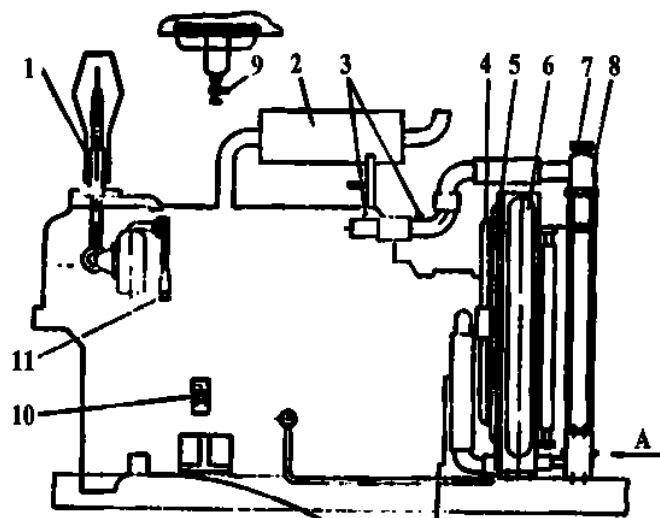


Рис. 9. Дизель:

1 – труба выхлопная глушителя пускового двигателя;
2 – глушитель; 3 – штуцер; 4 – крыльчатка; 5 – диффузор;
6 – радиатор масляный; 7 – горловина заливная водяного
радиатора; 8 – радиатор водяной; 9 – пробно-спусной
кран; 10 – краник сливной; 11 – рычаг декомпрессора

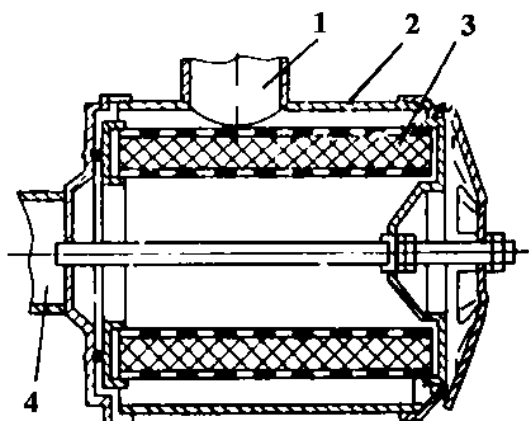
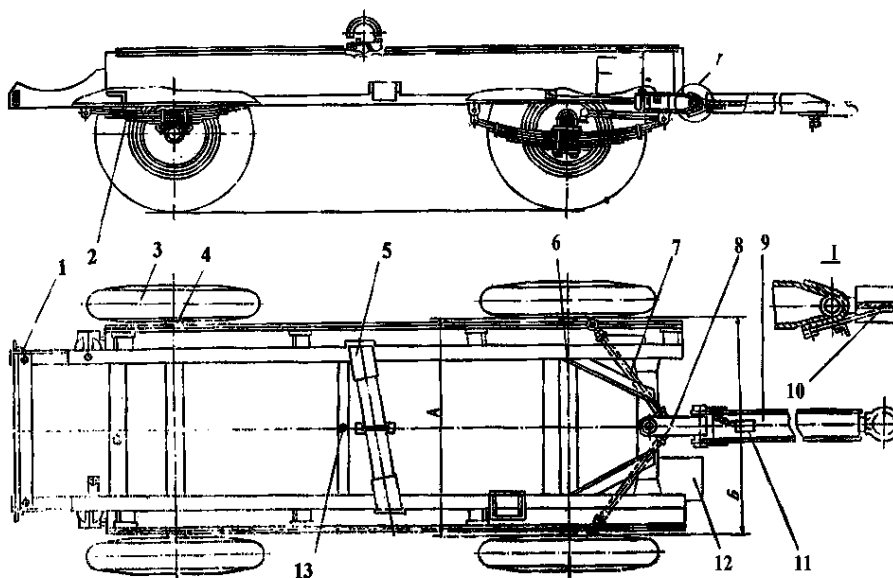


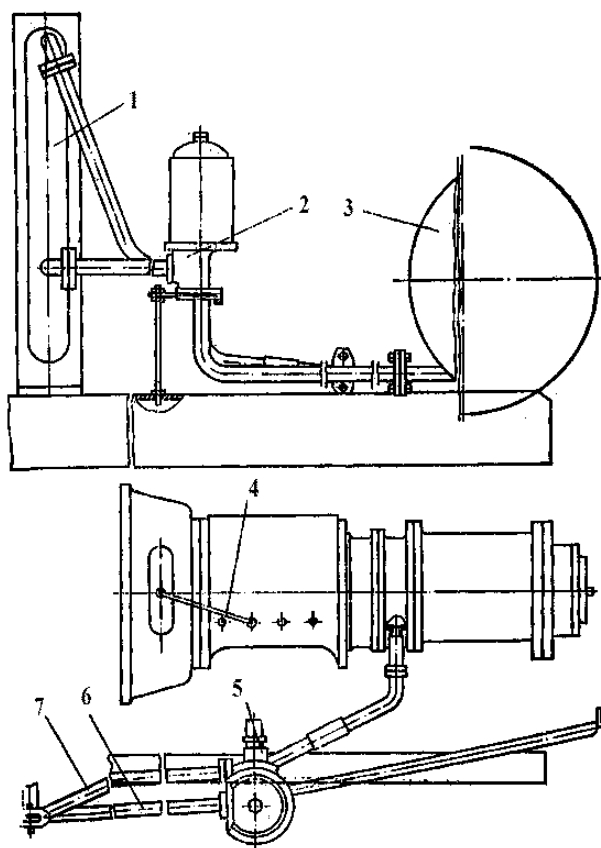
Рис. 8. Воздухоочиститель:

1 – воздухозаборник; 2 – корпус;
3 – элемент фильтрующий; 4 – патрубок

Рис. 10. Шасси:

1 – рама; 2 – рессора; 3 – колесо; 4 – ось задняя; 5 – скоба грузовая;
6 – ось передняя; 7 – тяга; 8 – каретка; 9 – дышло; 10 – лист-рессора;
11 – замок; 12 – подножка; 13 – отверстие для центровки компрессора





5.3. Шасси (рис. 10)

Представляет собой двухосную прицепную тележку на колесах 3 с пневматическими шинами. Для буксировки станции к тяговому автомобилю подсоединяется дышло 9.

5.3.1. Передняя ось 6 оборудована поворотным устройством, которое состоит из регулируемых по длине тяг 7, каретки и дышла 9.

Поворотные кулаки передней оси соединены с кареткой посредством тяг.

5.3.2. Для подъема станции установлена грузовая скоба 5.

5.3.3. В поперечном уголке рамы 1 предусмотрено резьбовое отверстие для центровки компрессора.

5.3.4. С целью облегчения маневрирования при буксировке станции задним ходом на дышле 9 имеется замок в виде скобы с цепью, который устанавливается на каретку в щель, образованную выступами каретки и поперечиной рамы.

5.4. **Масловоздушная система** (рис. 11) Состоит из блока масляного холодильника, масляного фильтра 2, маслоотделителя 3 и системы трубопроводов.

5.4.1. Масло из нижней части маслоотделителя поступает в фильтр 2, далее по трубопроводу 6 – в масляный холодильник 1, который состоит из четырех секций сваренных латунных трубок (рис. 12) и двух секций масляных радиаторов в сборе. Охлажденное масло по трубопроводу 7 (см. рис. 11) подается в промежуточный стакан компрессора. Часть масла поступает по трубопроводу 4 в корпус сальника.

Масло через масляные каналы и сальники смазывает подшипники. Из промежуточного стакана масло поступает в продольные распределительные каналы цилиндров и через калиброванные отверстия впрыскивается в полость сжатия. При пуске станции в холодное время года, вследствие повышенного сопротивления блока маслоохлаждения, масло поступает в компрессор через перепускной клапан 5, минуя блок маслоохлаждения. При повышении температуры масла сопротивление блока маслоохлаждения понижается и масло начинает поступать в компрессор через блок маслоохлаждения. При засорении масляного фильтра 1 срабатывает пружина 2 (рис. 13) и масло поступает в блок маслоохлаждения, минуя масляный фильтр.

5.4.2. Маслоотделитель (рис. 14, 15) – цилиндрический сосуд с эллиптическим днищем, внутри которого расположен фильтр 6 (см. рис. 14), снабжен клапаном минимального давления 4 (см. рис. 15) и предохранительным клапаном 4.

5.4.3. Сжатая масловоздушная смесь из компрессора через нагнетательный патрубок 3 (см. рис. 15) поступает в маслоотделитель. Здесь, благодаря изменению скорости движения потока смеси и прохождению ее через фильтр 6 (см. рис. 14), сжатый воздух очищается от масла и через клапан минимального давления 4 (см. рис. 15), поступает в раздаточные вентили. Масло, скопившееся в отстойнике 5 (см. рис. 14) фильтра 6, по трубопроводу 3 отсасывается в межступенчатую полость компрессора.

* Для движения прямолинейно при заездах в боксы и другие ограниченные пространства.

Рис. 11. Система масловоздушная

1 – масляный холодильник; 2 – фильтр; 3 – маслоотделитель; 4 – трубопровод к сальнику; 5 – перепускной клапан фильтра; 6 – трубопровод; к маслоохладителю; 7 – трубопровод от маслоохладителя

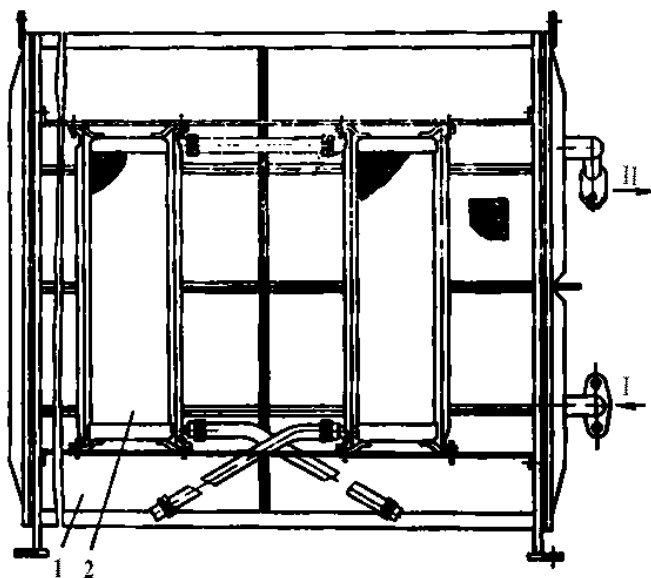


Рис. 12. Блок холодильника и радиаторов:

1 – масляный холодильник; 2 – радиатор масляный в сборе;
I – вход масла; II – выход масла

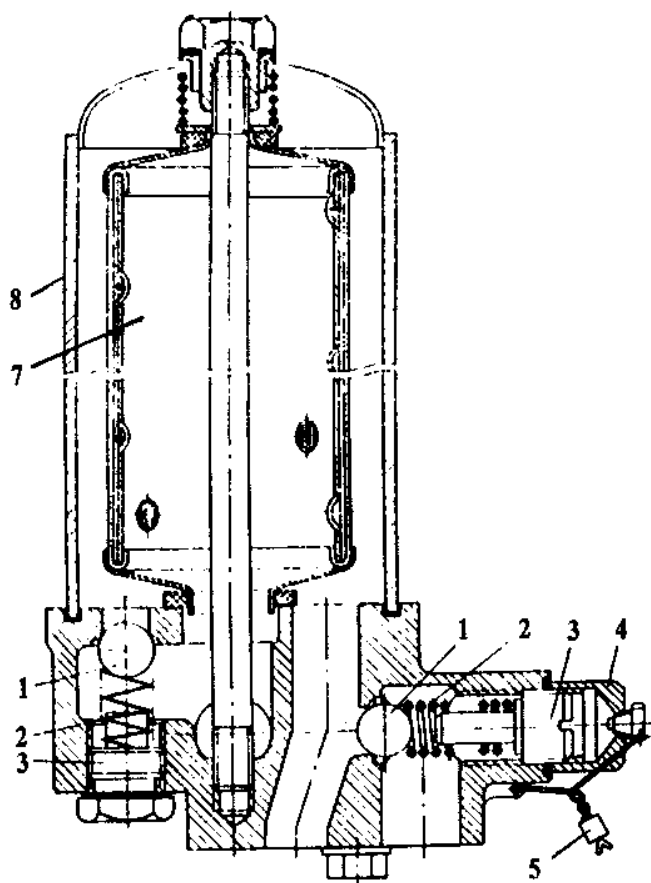


Рис. 13. Фильтр масляный:

1 – шарик; 2 – пружина; 3, 6 – винт; 4 – гайка колпачковая; 5 – пломба; 7 – фильтр, 8 – колпак

Рис. 14. Маслоотделитель:

1 – крышка; 2 – штуцер для подключения манометра, 3 – труба; 4 – пробка; 5 – отстойник; 6 – элемент фильтрующий; 7 – слив отстоя

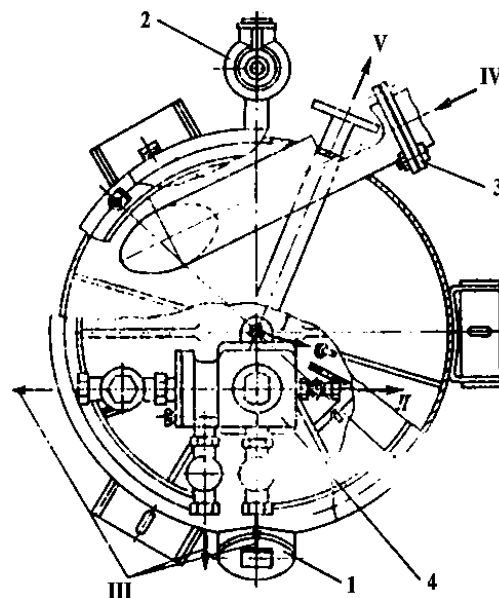
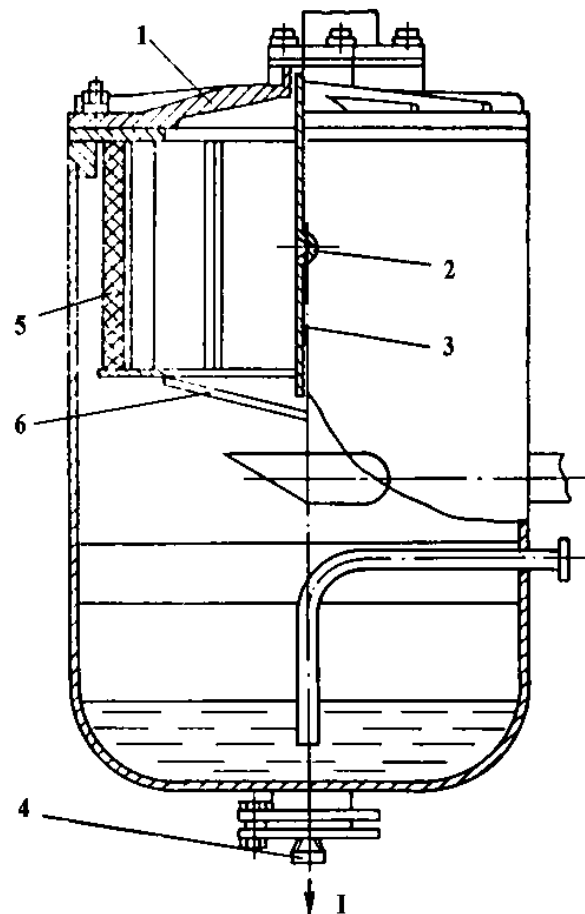


Рис. 15. Маслоотделитель (вид сверху):

1 – горловина заливная; 2 – клапан предохранительный; 3 – патрубок нагнетательный; 4 – клапан минимального давления;
I – в межступенчатую полость; II – к эжектору топливного бака; III – к потребителю; IV – из компрессора; V – к масляному холодильнику



5.4.4. Клапан минимального давления (рис. 16) предназначен для автоматического поддержания требуемого давления в системе станции с целью предотвращения уноса масла со сжатым воздухом. Клапан отрегулирован на давление 0,5–0,55 МПа (5–5,5 кгс/см²) (абс.). При большем давлении в маслоотделителе клапан открывается и воздух поступает к раздаточным вентилям.

5.4.5. Предохранительный клапан (рис. 17, а) предназначен для сброса воздуха из маслоотделителя при избыточном давлении во время работы станции.

При превышении давления $0,9^{+0,02}_{-0,01}$ МПа $9^{+0,2}_{-0,1}$ (кгс/см²) (абс.) в маслоотделителе шарик 12, преодолевая силу действия пружины 3, приподнимается с седла 1 клапана, и избыточный воздух через окна в корпусе 2 уходит в атмосферу. Рычаг 9 предназначен для выпуска воздуха вручную.

5.4.6. Разгрузочный клапан (рис. 17, б), установленный на поперечине рамы (рис. 19), предназначен для автоматического сброса воздуха из системы компрессора для остановки станции. Клапан полостью А через трубопроводы соединен с крышкой 1 маслоотделителя (см. рис. 14), а полостью Б – со всасывающей полостью I ступени компрессора. При работе станции шарик 1 (см. рис. 17, б) прижат к гнезду корпуса 2.

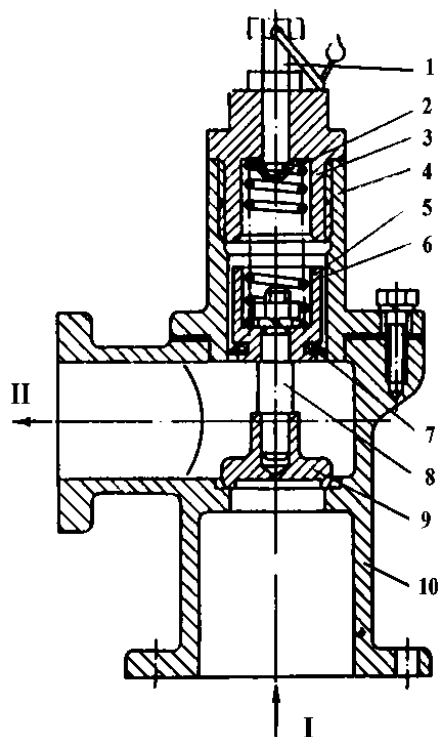


Рис. 16. Клапан минимального давления:

- 1 - болт регулировочный; 2 - тарелка; 3 - гильза;
 4 - стакан; 5 - поршень; 6 - пружина; 7 - манжета; 8 - шток;
 9 - клапан; 10 - корпус клапана;
 I - вход газа; II - выход газа

При остановке станции давление в полостях А и Б выравнивается. Шток 3, перемещаясь отжимает шарик 1 открываются отверстия и воздух сбрасывается в атмосферу.

5.5. Топливная система (рис. 18)

На станции установлен топливный бак 2, оборудо-

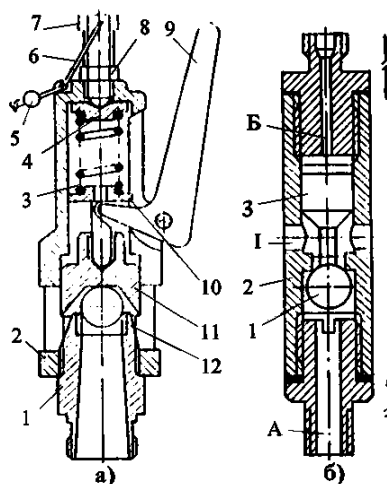


Рис. 17. Клапаны:

- а) - предохранительный; 1 - седло клапана; 2 - корпус;
 3 - пружина; 4 - упор пружины; 5 - пломба; 6 - проволока;
 7 - болт регулировочный; 8 - гайка; 9 - рычаг; 10 - шток;
 11 - седло верхнее; 12 - шарик;
 б) - разгрузочный; 1 - шарик; 2 - корпус; 3 - шток;
 I - отверстия для выхода воздуха; А, Б - полости

Условные обозначения:



ванный эжектором 12, который соединен трубопроводом с маслоотделителем.

5.5.1. При открывании вентиля 1 воздух из маслоотделителя по трубопроводу, проходя через эжектор 12, создает в топливном баке разрежение. Под действием разрежения топливо из емкости по шлангу 3 поступает в бак.

5.5.2. Топливо к дизелю подается по трубопроводу 8. На патрубке воздухоочистителя компрессора установлен

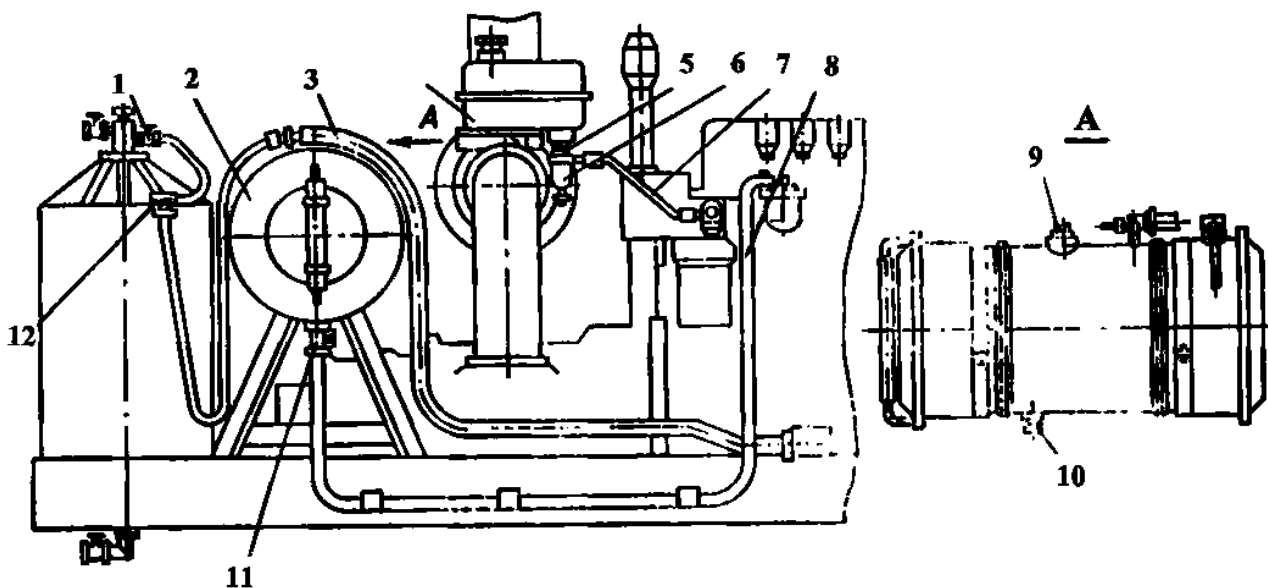


Рис. 18. Система топливная:

- 1 - вентиль; 2 - бак топливный; 3 - шланг; 4 - бензобак; 5, 11 - кран; 6 - фильтр; 7 - труба;
 8 - трубопровод; 9 - горловина заливная; 10 - пробка; 12 - эжектор

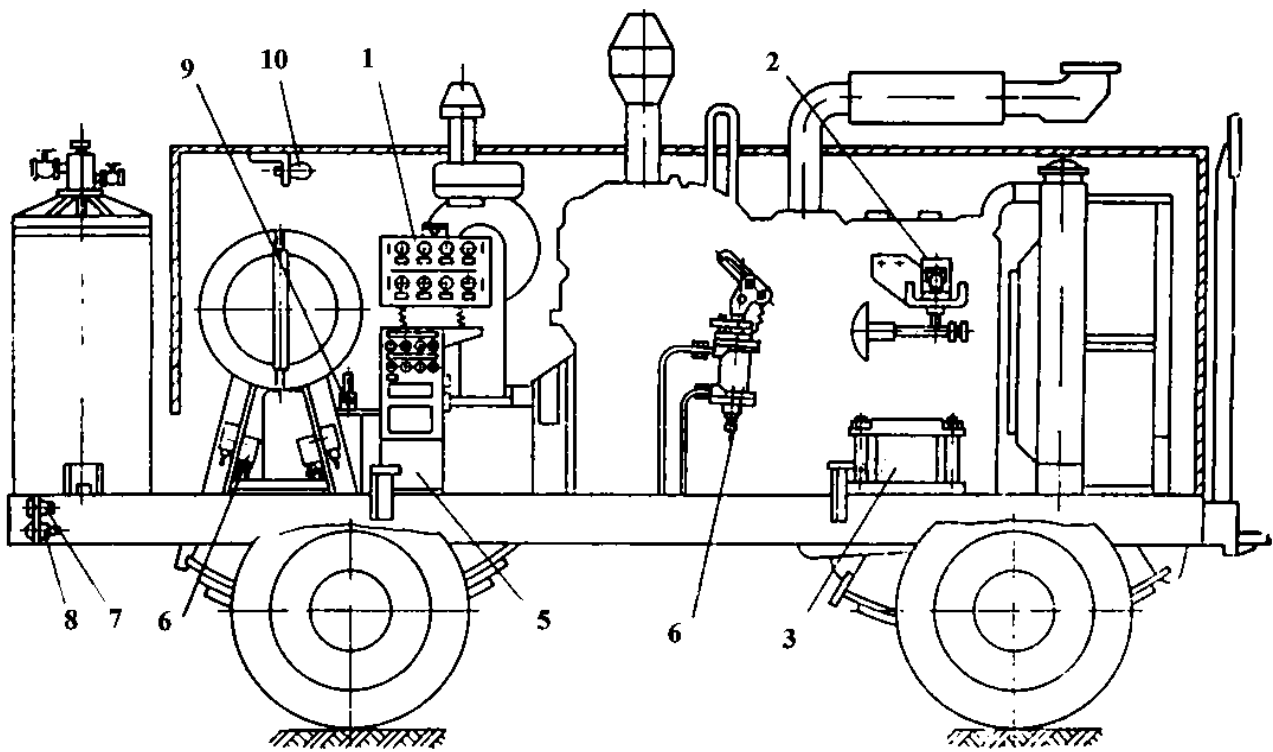


Рис. 19. Система автоматки:

1 - щит прибора; 2 - стоп-устройство; 3 - батарея аккумуляторная; 4 - регулятор подачи компрессора; 5 - панель управления; 6 - реле комбинированные КРМ.; 7 - указатель поворота; 8 - фонарь задний; 9 - клапан разгрузочный; 10 - лампа

бензобак 4 с фильтром 6. Бензин по трубе 7 поступает к пусковому двигателю. В топливной системе предусмотрены краны 5 и 11 для прекращения подачи топлива в дизель, пусковой двигатель и пробка 10 для слива отстоя из топливного бака.

5.6. Система автоматки (рис. 19)

Служит для обеспечения пуска и остановки станции при достижении предельных значений контролируемых параметров.

5.6.1. Система автоматки состоит из панели управления (рис. 20), щита приборов (рис. 21), регулятора производительности компрессора (рис. 22), электрооборудования и датчиков.

5.6.2. Включение всех элементов и приборов выполнено по однопроводной схеме (рис. 23) с напряжением 12 В. Минусовые клеммы источников тока и потребителей соединены с «массой».

Источниками тока являются аккумуляторная батарея GB и генератор G, подключенный параллельно батарее. Генератор обеспечивает питание потребителей электроэнергией и подзарядку аккумуляторной батареи при работающей стациит. Для контроля тока заряда и разряда батареи служит указатель тока РА. Защита от коротких замыканий выполняется предохранителями F1, F2, F3.

5.6.3. Освещение: подкапотного пространства станции - через тумблер S2 лампами H2, H3, H4 и переносной лампой Ш; щита приборов лампой - H5.

5.6.4. Перед запуском и после запуска станции элект-

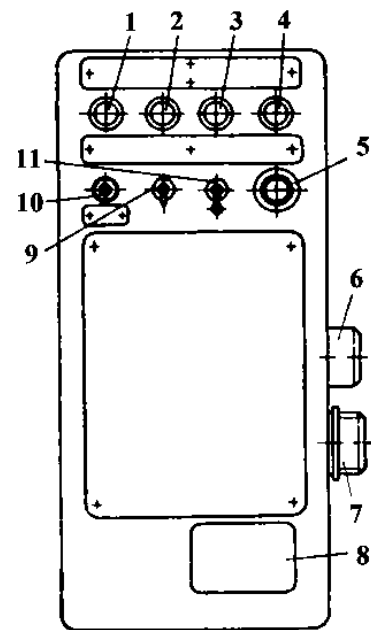


Рис. 20. Панель управления:

1,2,3,4 - Фонарь контрольной лампы; 5 - кнопка; 6 - розетка; 7 - колодка штепсельного разъема; 8 - предохранитель; 9,11 - тумблер; 10 - переключатель

рической принципиальной схемой (см. рис 93) предусмотрено выполнение следующих операций:

1) перед запуском переключатель 55 должен находиться в фиксированном среднем положении, при котором все его контакты разомкнуты; стоп-устройство Y

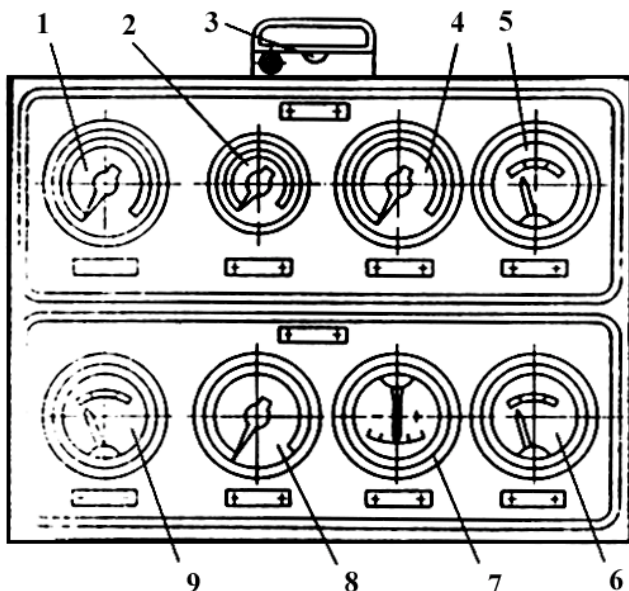


Рис. 21. Щит приборов

1 - манометр (давление конечное I ступени); 2 - манометр (давление рабочее станции); 3 - лампа освещения щита приборов; 4 - манометр (давления масла); 5 - термометр (температура масловоздушной смеси II ступени)

Приборы дизеля:

6 - указатель температуры (температура охлаждающей жидкости); 7 - указатель тока (ток заряда и разряда батареи); 8 - манометр (давление масла); 9 - указатель температуры (температура масла)

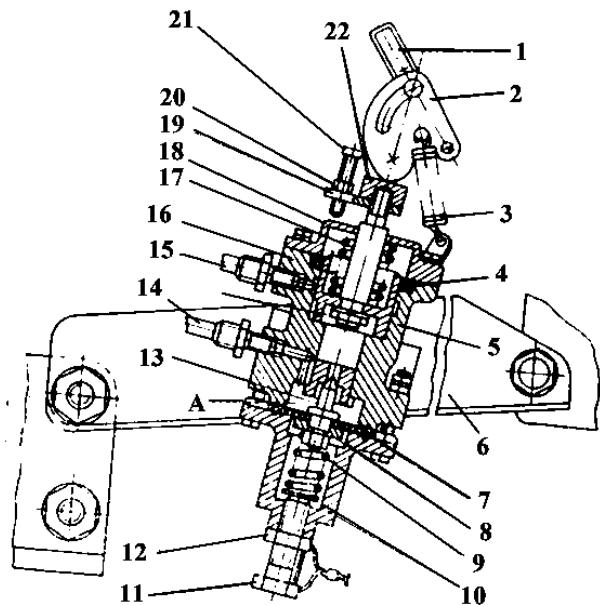


Рис 22 Регулятор подачи компрессора

1 - накладка; 2,6 - кронштейн; 3, 9, 17 - пружина; 4 - манжета; 5 - поршень; 7 - диафрагма; 8 - диск упорный; 10 - стакан; 11 - болт регулировочный; 12 - контргайка; 13 - игла; 14,15 - трубопровод; 16 - корпус; 18 - крышка; 19 - планка; 20,22 - гайка, 21 - болт; А,Б - полости

находится в исходном состоянии, защелка, фиксирующая его срабатывание, взведена,

2) переводом переключателя S3 в нефиксированное крайнее положение проверяется исправность ламп

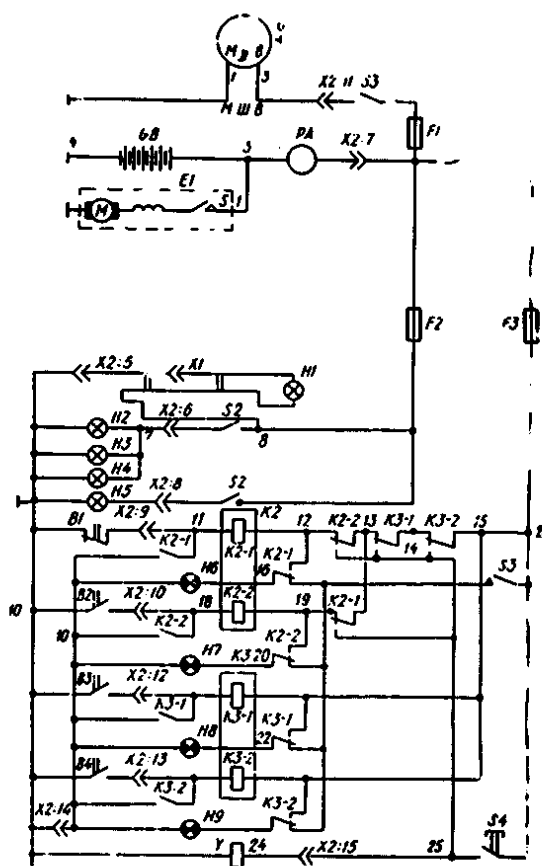


Рис 23 Схема электрическая принципиальная

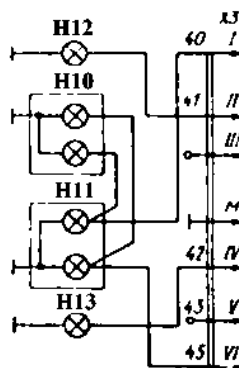


Схема дорожной сигнализации

Обозначение	Наименование
I	Стоп-сигнал
II	Указатель поворота левый
III	Резерв
IV	Указатель поворота правый
V	Резерв
VI	Фонари габаритные

Перечень элементов к рис. 23

Поз. обозначение	Наименование	Кол-во
B1-B4	Реле комбинированное КРМ [0,15 МПа (1,5 кгс/см ²) ↓, 0,25 МПа (2,5 кгс/см ²) ↑ 373 К (100 ⁰ C), ↑, 383 К (100 ⁰ C) ↑]	4
E1	Стартер СТ 365	1
F1-F3	Блок предохранительный ПР-11 К	1

Поз. обозначение	Наименование	Кол-во
G	Генератор 463701	1
GB	Батарея аккумуляторная 6СТ-50ЭМ	1
H1	Лампа переносная ПЛТМ	1
H2–H5	Лампа накаливания А12-21-3	4
H6–H9	Фонарь контрольной лампы ПД-20-Е	4
H10, H11	Фонарь задний ФП-101-6	1
H12, H13	Фонарь поворота УП5	2
K2, K3	Блок реле РП21-1	2
PA	Указатель тока АП170	2
S1	Выключатель контактный ВК-22	1
S2	Тумблер ТВ-2-1	1
S3	Переключатель 2Т-3П	1
S4	Кнопка КМЕ-5110У1	1
X1	Розетка 47к	1
X2	Розетка ШР40П16НШ2 Вилка ШР40П16ЭШ2	1
X3	Вилка ПС 300А-150	1
У	Стоп-устройство СУ-1-12ВМН	1
3–45	Маркировка проводов	1

сигнализации H6–H9, все лампы должны светиться;

3) после запуска станции переключатель S3 переводится в крайнее фиксированное положение.

5.6.5. После остановки станции давление масла двигателя снижается до минимально допустимого значения, срабатывают реле В1, К.2-1 и загорается лампа Н16 «Давление масла дизеля низкое».

5.6.6. Схема обеспечивает автоматическую аварийную остановку станции при:

1) понижении давления масла дизеля ниже 0,15 МПа (1,5 кгс/см²) (абс.) – реле контроля В1;

2) повышении конечного давления I ступени компрессора выше 0,22 МПа (2,5 кгс/см²) (абс.) – реле контроля В2;

3) повышении температуры воды дизеля выше 373 К (100°С) – реле контроля В3;

4) повышении температуры маслораздушной смеси выше 383 К (110°С) – реле контроля В4.

5.6.7. Работу схемы рассмотрим на примере срабатывания защиты по повышению температуры воды дизеля выше 373 К (100°С). При этом срабатывают реле контроля температуры В3, промежуточное реле КЗ-1, стоп-устройство У. Реле КЗ-1 становится на самопитание, загорается лампа Н8 «Температура воды высокая».

При срабатывании стоп-устройства У шток 7 (рис. 24) освобождает шток 4, который под действием пружины перемещает рейку топливного насоса в крайнее левое положение. Станция останавливается.

Последующий запуск станции должен осуществляться только после устранения причины аварии.

Схемой предусмотрены соответствующие блокировки, исключающие одновременную сигнализацию по нескольким защищаемым параметрам и не являющимся первопричиной остановки.

Так, при аварийной остановке станции по любой из причин, понижается давление масла, срабатывает реле контроля В1. Однако лампа Н6 не загорается, так как этот параметр не является первопричиной остановки.

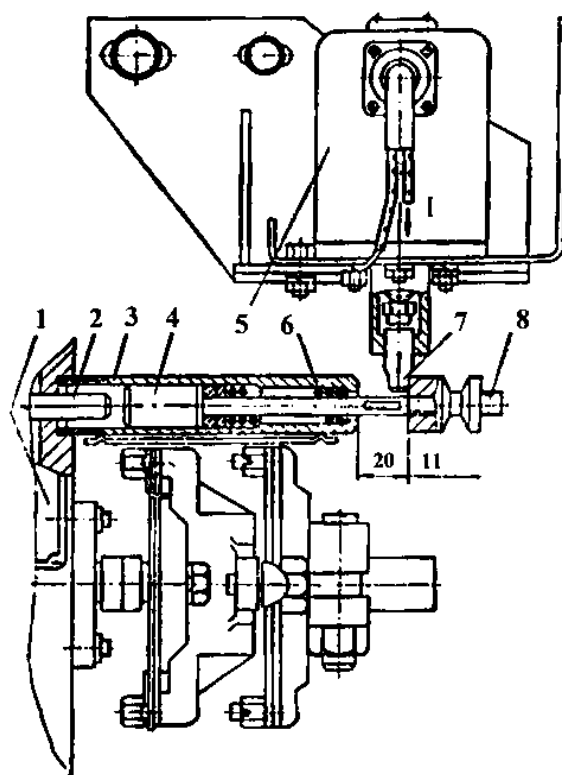


Рис. 24. Устройство механическое:

1 - дизель; 2, 4, 7 - шток; 3 - корпус; 5 - стоп-устройство автоматическое; 6 - пружина; 8 - упор;
I - от щита приборов; II - ход штока

Аналогичным образом осуществляется работа схемы по остальным защищаемым параметрам.

5.6.8. Схема предусматривает аварийную остановку станции кнопкой S4. При этом срабатывает стоп-устройство У, станция останавливается. Загорается лампа Н6.

5.6.9. Управление компрессорной станцией осуществляется с панели управления (см. рис. 20), на лицевой стороне которой размещены:

1) тумблер включения освещения подкапотного пространства станции (поз. 11).

2) тумблер включения освещения щита приборов и панели управления (поз. 9).

3) переключатель, предназначенный для проверки ламп сигнализации и отключения защит на период пуска станции (поз. 10);

4) кнопка для аварийной остановки станции (поз.5);

5) фонари, сигнализирующие о срабатывании защиты и остановке станции (поз. 1–4).

5.6.10. Регулятор подачи компрессора (см. рис. 22) предназначен для автоматического ее поддержания в соответствии с расходом сжатого воздуха. Поршень 5 через кронштейн 2 механически связан с рычагом управления топливным насосом дизеля накладкой 1. При номинальном рабочем давлении пружина 3 удерживает кронштейн 2 в крайнем правом положении. При уменьшении расхода воздуха давление в полости А, соединенной трубопроводом с маслоотделителем, поднимается выше заданного. При этом диафрагма 7 преодолевает действие пружины 9, открывает иглу 13 и

воздух поступает в полость Б. Поршень 5 сдвигается вверх, воздействуя через кронштейн 2 на рычаг управления топливным насосом. Частота вращения дизеля снижается. Одновременно воздух из полости Б по трубопроводу 15 через шарик 9 (см. рис. 7) поступает под поршень впускного клапана. Поршень 1 вместе с нижним диском 7 и уплотнительным кольцом 6 поднимается и уменьшает проходное сечение. При этом снижается показание манометра I ступени. С прекращением расхода воздуха впускной клапан полностью закрывается, показание манометра I ступени снижается до нуля. При увеличении расхода воздуха давление в маслоотделителе падает, игла 13 (см. рис. 22) закрывает отверстие в полость Б, поршень 5 вместе с кронштейном 2 сдвигается вниз, дизель начинает увеличивать частоту вращения, впускной клапан компрессора открывается.

5.7. Капот (рис. 25)

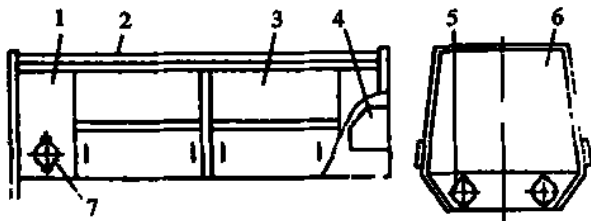


Рис. 25. Капот:

1 - боковина; 2 - крышка; 3 - щит боковой; 4 - ящик инструментальный; 5, 7 - отражатель; 6 - лобовина

Предназначен для предохранения узлов станции от атмосферных осадков; имеет четыре боковых открывающихся щита (по два с каждой стороны), которые обеспечивают свободный доступ к оборудованию станции. В лобовине имеется окно, закрытое сеткой, для прохода потока воздуха, создаваемого вентилятором. На заднем торце рамы размещены фонари указателей поворота, а на боковых глухих щитах и лобовине капота - фонари отражателей.

6. УКАЗАНИЯ МЕР БЕЗОПАСНОСТИ

6.1. К обслуживанию передвижной компрессорной станции допускаются лица, прошедшие специальное обучение и имеющие допуск к работе на компрессорном оборудовании.

6.2. При обслуживании компрессорной станции следует соблюдать правила по эксплуатации и технике безопасности воздушных компрессоров, двигателей внутреннего сгорания, а также автомобильного транспорта.

6.3. Предохранительный клапан должен быть отрегулирован на давление $0,9^{+0,2}_{-0,1}$ МПа ($9,0^{+0,2}_{-0,1}$ кгс/см²) (абс.) и опломбирован. При каждом пуске проверять его работу.

6.4. Клапан минимального давления должен быть отрегулирован на давление 0,5–0,55 МПа (5–5,5 кгс/см²) (абс.) и опломбирован.

6.5. Не допускается:

- 1) работа на станции с неисправным дизелем или компрессором;
- 2) работа с предохранительным клапаном, отрегулированным на большее давление, либо с давлением,

вызывающим непрерывную работу предохранительного клапана:

3) работа в закрытом помещении, не имеющем специального вывода выхлопных газов дизеля;

4) располагать станцию ближе чем на 10 м от ацетиленовых генераторов и установок с взрывоопасными веществами;

5) устранить утечку воздуха, масла или топлива на работающей станции;

6) оставлять работающую станцию без надзора;

7) применять бензин для очистки или промывки компрессора, фильтров и других узлов, через которые проходит сжимаемый воздух;

8) присоединять шланги к распределительным вентилям, а также соединять отдельные звенья воздухопроводов между собой при открытых вентилях подачи сжатого воздуха на работающей станции;

9) подогревать масло открытым пламенем.

6.6. Рабочее место оператора должно находиться не ближе 20 м от станции.

6.7. Для предотвращения воздействия шума зона работы станции в радиусе 20 м должна быть обозначена знаком безопасности, а работающие в зоне обязаны использовать средства индивидуальной защиты.

7. ПОДГОТОВКА СТАНЦИИ К РАБОТЕ

7.1. Заправка станции смазочными материалами, топливом, охлаждающей жидкостью

7.1.1. Заправить станцию смазочными материалами, топливом, охлаждающей жидкостью согласно инструкции по эксплуатации дизеля и таблице смазки, приведенной в данной инструкции.

7.1.2. Заправку станции топливом можно производить через заливную горловину или во время работы станции с помощью эжекторного устройства (рис. 26), для чего:

- 1) опустить шланг топливного бака в емкость с топливом;
- 2) закрыть все вентили на раздаточном патрубке;
- 3) открыть вентиль подачи в эжекторное устройство (время заправки ориентировочно составляет 3–4 мин);

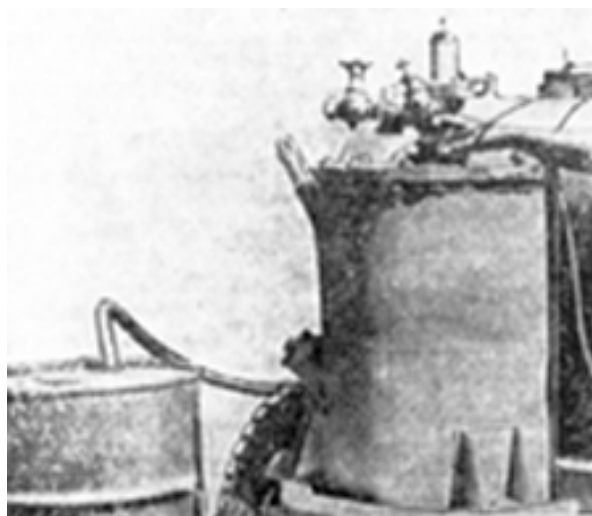


Рис. 26. Заполнение топливного бака с помощью эжекторного устройства

4) после заправки станции закрыть вентиль подачи воздуха в эжекторное устройство, вытащить шланг из емкости и уложить его на место.

5) в случае отсутствия вентиля на топливном фильтре прокачку топливной системы производить в следующей последовательности: отвернуть пробку для удаления воздуха на корпусе топливного насоса и на фильтре тонкой очистки топлива. При помощи насоса ручной подкачки прокачать систему до появления первых пузырьков воздуха из-под пробок, не ожидая появления чистого топлива завернуть пробки. После удаления воздуха из системы плотно завернуть рукоятку насоса ручной подкачки.

Внимание! При работе эжекторного устройства более 4 мин возможна остановка дизеля из-за прекращения подачи топлива в насос.

7.2. Приведение аккумуляторной батареи в рабочее состояние

7.2.1. Снять батарею со станции.

7.2.2. Вывернуть пробки и удалить герметизирующие прокладки.

7.2.3. Залить электролит на 10–15 мм выше предохранительного щитка. Температура электролита не должна превышать 298 К (+25⁰С), а плотность должна соответствовать значениям, приведенным в табл. 1. Допустимое отклонение +0,01 г/см³.

Таблица 1

Климатический район	Время года	Плотность электролита, г/см ³ , приведенная к 288 К (+15 ⁰ С)	
		заливаемого перед первым зарядом	в конце первого заряда
Районы с резко континентальным климатом с температурой зимой ниже 233 К (-40 ⁰ С)	Зима	1,29	1,31
	Лето	1,25	1,27
Районы с температурой зимой до 233 К (-40 ⁰ С)	Круглый год	1,27	1,29
Районы с температурой зимой до 243 К (-30 ⁰ С)		То же	1,25
Тропики	-//-	1,21	1,23

7.2.4. По истечении 3 ч после заливки электролита установить батарею на первый заряд с величиной тока 4 А. Продолжительность первого заряда батареи при сроке хранения не более года – от 5 до 8 ч, при более длительном хранении – до 25 ч. Во время заряда периодически проверять температуру электролита; при температуре 318 К (+45⁰С) уменьшить зарядный ток наполовину или прервать заряд на время, необходимое для снижения температуры до 303 К (+30⁰С). Заряд вести до тех пор, пока не наступит обильное газовыделение (кипение) во всех банках батареи, а напряжение и плотность электролита не останутся постоянными в течение 3 ч подряд, что служит признаком конца заряда. Если конечная плотность электролита отличается от нормы, указанной в табл. 1,

произвести доводку плотности добавлением дистиллированной воды, если плотность выше, и доливкой электролита плотностью 1,4, если она ниже нормы.

7.2.5. Ввернуть пробки в крышке батареи, протереть батарею чистой ветошью, смоченной в 10 % растворе нашатырного спирта или в 10 % растворе кальцинированной соды.

7.2.6. Установить батарею на станцию.

7.2.7. Смазать солидолом клеммы, наконечники проводов и переемы между банками.

7.3. Подготовка станции к первому пуску.

7.3.1. Перед первым пуском либо после длительного хранения станции:

1) расконсервировать станцию;

2) во избежание поломки пластин компрессора отвернуть болты 7 (см. рис. 6), вынуть пальцы 2, как это показано на рис. 27, и, вращая рукой полумуфту компрессора 3, (см. рис. 6), убедиться в легкости вращения роторов.



Рис. 27. Отключение муфты компрессора от дизеля

Примечание. Если роторы проворачиваются со значительным усилием, разобрать компрессор, проверить длину пластин I и II ступеней и при необходимости подпилить их в размер согласно разд. 10 «Проверка технического состояния и обслуживание станции»,

3) привести аккумуляторную батарею в рабочее состояние согласно п. 7.2;

4) проверить уровень масла в маслоотделителе и при необходимости долить;

5) выполнить операции по подготовке дизеля к первому пуску согласно инструкции по эксплуатации.

7.4. Подготовка станции к пуску при повседневной эксплуатации

7.4.1. Выполнить операции ежесменного обслуживания (см. разд. 12 «Техническое обслуживание станции»).

7.4.2. Выбрать место по возможности с наименьшей пыленностью, твердым грунтом и минимальными уклонами (допустимый дифференциал: вперед 2⁰, назад 5⁰, крен 2⁰).

7.4.3. Устанавливая станцию на уклоне, подложить под колеса колодки, препятствующие самопроизвольному перемещению станции.

7.4.4. Выполнить операции по подготовке дизеля к пуску при повседневной эксплуатации согласно инструкции.

7.4.5. Подсоединить пневмоинструменты (оборудование) к раздаточным вентилям.

7.5. Пуск станции

7.5.1. Проверить положение штока 4 (см. рис. 24), оно должно соответствовать указанному на рисунке. Закрывать раздаточные вентили.

7.5.2. Проверить исправность контрольных ламп сигнализации 1, 2, 3, 4 нажатием вниз переключателя 10 (см. рис. 20); все лампы должны светиться.

7.5.3. Переключатель 10 вернуть в среднее положение.

7.5.4. Соединить редуктор пускового двигателя с маховиком дизеля поворотом рычага 1 (рис. 28) по часовой стрелке.



Рис. 28. Средства управления:

1 - рычаг соединения редуктора пускового двигателя с маховиком дизеля; 2 - рейка регулятора подачи компрессора

7.5.5. Установить рейкой регулятора подачи компрессора максимальную подачу топлива (рис. 29).

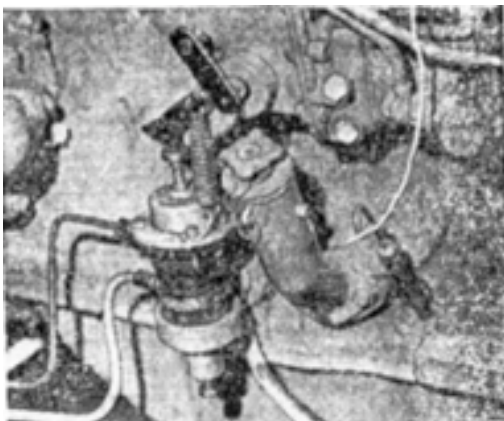


Рис. 29. Положение рейки регулятора подачи компрессора при максимальной подаче топлива

7.5.6. Произвести пуск дизеля согласно инструкции по эксплуатации. В случае если дизель при запуске остановился, повторный пуск станции разрешается производить только после падения давления в системах до нуля.

7.5.7. Убедившись в наличии давления в системе смазки дизеля по манометру, переключатель 10 (см. рис. 20) установить в верхнее положение.

7.6. Обкатка станции

7.6.1. Подготовить станцию к первому пуску.

7.6.2. Зафиксировать взаимное положение полумуфты 1 и 3 (см. рис. 6).

7.6.3. Отсоединить компрессор от дизеля, вынув упругие пальцы из отверстий полумуфт.

7.6.4. Произвести пуск дизеля.

7.6.5. Обкатку дизеля на холостом ходу производить согласно его инструкции по эксплуатации. Остановить дизель.

7.6.6. Вернуть полумуфты 1 и 3 и исходное зафиксированное положение.

7.6.7. Вставить пальцы в отверстия полумуфт, закрепить диск и произвести пуск станции.

7.6.8. После пуска станции регулировочным болтом 11 (см. рис. 22) установить рабочее давление 0,6 МПа (6,0 кг/см²) (изб.) и произвести обкатку станции в течение 15 ч.

Затем установить рабочее давление 0,7 МПа (7,0 кгс/см²) (изб.) и обкатать станцию еще в течение 15 ч.

В процессе обкатки устранить подтекание топлива, масла, воды, утечки воздуха, в случае их появления, а также следить за показаниями контрольно-измерительных приборов. Показания приборов должны быть в пределах, указанных в разд. 8 «Порядок работы».

7.6.9. По окончании обкатки станции произвести операции по уходу за дизелем согласно его инструкции, а также слить отстой из маслоотделителя, проверить уровень масла в нем и при необходимости долить.

7.6.10. Произвести запись о проведении обкатки в формуляре станции.

Примечание. Допускается производить обкатку при работе станции и пневмоинструментом, не превышая вышеуказанных рабочих давлений.

8. ПОРЯДОК РАБОТЫ

8.1. После пуска станции дизель сразу же развивает максимальные обороты. Рабочее давление достигает величины, установленной регулировочным болтом регулятора подачи компрессора. Давление масла в компрессоре резко возрастает. Конечное давление в I ступени при открытых вентиле устанавливается около 0,2 МПа (кгс/см²).

8.2. Во время работы станции следить, за показаниями приборов, за герметичностью воздушных масляных и топливных коммуникаций.

8.3. При нормальной работе станции показания приборов должны быть:

по компрессору:

1) конечное давление II ступени компрессора – от 0,5 до 0,7 МПа (5 – 7 кгс/см²), (изб.): не допускается работа при давлении ниже 0,5 МПа (кгс/см²) (изб.) из-за повышенного уноса масла;

2) конечное давление I ступени – не выше 0,2 МПа (2 кгс/см²) (изб.); по мере уменьшения расхода воздуха конечное давление I ступени понижается, а с прекращением расхода воздуха показание манометра на I ступени снижается до нуля;

3) давление масла – от 0,54 до 0,88 МПа (от 5,4 до 8,8 кгс/см²) (изб.) в зависимости от режиме работы. При запуске в холодное время года давление масла может быть выше 0,88 МПа (8,8 кгс/см²) (изб.) в течение времени, необходимого для прогрева станции;

4) температура масловоздушной смеси после II ступени – не более 383 К (110⁰С);

по дизелю:

1) давление в системе смазки прогретого дизеля при номинальной частоте вращения – не менее 0,3—0,5 МПа (3–5 кгс/см²) (изб.), при минимальной частоте вращения холостого хода – не менее 0,15 МПа (1,5 кгс/см²) (изб.);

2) температура масла – в пределах 353 – 368 К (80—85⁰ С);

3) температура охлаждающей жидкости – в пределах 348—373 К (75 – 100⁰ С).

Внимание! Не допускается длительная работа дизеля под нагрузкой при температуре охлаждения жидкости ниже 75⁰ С, так как, при этом повышается износ гильзопоршневой группы и снижается экономичность дизеля.

8.4. Шум при работе станции должен быть ровным, без стуков и ударов.

8.5. Для остановки станции:

1) закрыть раздаточные вентили, при этом прекратится подача воздуха к пневмоинструментам, станция будет работать на минимальной частоте вращения; на данном режиме дать проработать станции 3 – 5 мин для охлаждения дизеля;

2) для остановки станции (рис. 30) повернуть накладку рычага управления топливным насосом по часовой стрелке до упора; дизель останавливается;



Рис. 30 Остановка компрессорной станции

3) для экстренной остановки станции достаточно нажать на кнопку 5 (см. рис. 20); при этом загорается сигнальная лампа 1, однако, это не следует принимать как сигнал неисправности станции;

4) после остановки станции, во всех случаях, следует переключатель 10 поставить в среднее положение, чтобы обмотка возбуждения генератора была обесточена; невыполнение этого требования приведет к разряду аккумуляторной батареи через обмотку возбуждения генератора.

8 6. При температуре окружающего воздуха 263 К (-10⁰ С) перед пуском слить масло из маслоотделителя, подогреть до 343 К (70 °С) и вновь залить в маслоотделитель.

8.7. Об особенностях эксплуатации дизеля в зимних условиях – см. инструкцию по эксплуатации дизеля.

9. РЕГУЛИРОВАНИЕ И НАСТРОЙКА

9.1. Регулирование предохранительного клапана

9.1.1. Установить на маслоотделителе, отвернув пробку, манометр с ценой деления до 0,01 МПа (0,1 кгс/см²) с пределом измерения не ниже 1,6 МПа (16 кгс/см²).

9.1.2. Регулировку клапана производить на работающей станции в следующей последовательности:

1) завернуть регулировочный болт 11 (см. рис. 22) регулятора подачи компрессора до упора и отрегулировать в воздухозаборнике $0,8^{+0,02}_{-0,01}$ МПа ($8^{+0,2}_{-0,1}$ кгс/см²) (изб.);

2) закрыть раздаточные вентили;

3) снять пломбу 5 (см. рис. 17, а) и регулировочным болтом 7 отрегулировать открытие предохранительного клапана при давлении в маслоотделителе $0,8^{+0,02}_{-0,01}$ МПа ($8^{+0,2}_{-0,1}$ кгс/см²) (изб.) при меньшем давлении клапан должен быть закрыт;

4) отрегулированный клапан опломбировать;

5) открыть раздаточные вентили.

9.1.3. Одновременно проверить степень засорения фильтрующих элементов 6 (см. рис. 14) маслоотделителя. С этой целью сравнить показания манометров, установленных на маслоотделителе и на щите приборов. Разность их показаний не должна превышать 0,4 – 0,6 кгс/см². Большая разность указывает на засоренность фильтрующих элементов в маслоотделителе. При необходимости продуть сжатым воздухом фильтр или заменить обмотку барабана маслоотделителя согласно разд. 10 «Проверка технического состояния станции и указания по наладке».

9.2. Регулирование клапана минимального давления

9.2.1. На работающей станции открыть полностью раздаточные вентили. Давление в маслоотделителе должно быть в пределах 0,4 – 0,45 МПа (4 – 4,5 кгс/см²) (изб.)

9.2.2. При показаниях манометра, отличающихся от указанных, снять пломбу с клапана, болтом 1 (см. рис. 16) отрегулировать закрытие клапана в указанных пределах. Отрегулированный клапан опломбировать.

9.3. Наладка регулятора подачи компрессора

9.3.1. Перед наладкой следует убедиться, что рычаг топливного насоса дизеля, установленный в прорезь кронштейна 2 (см. рис. 22), дошел до упора максимальных оборотов. Для этого снять кронштейн с рычага, нажать рукой на рычаг вправо (против часовой стрелки), положение рычага не должно измениться. В противном случае подкрутить гайку 22 так, чтобы рычаг дошел до упора максимальных оборотов.

9.3.2. Полностью открыть один из раздаточных вентилей, затем, плавно его закрывая, убедиться, что при достижении требуемого рабочего давления рычаг топливного насоса дизеля начинает двигаться по часовой стрелке. При этом снижается частота вращения коленчатого вала дизеля и прикрывается впускной клапан.

9.3.3. Если рычаг топливного насоса начал отходить от упора максимальных оборотов при давлении ниже требуемого, завернуть болт 11 (см. рис. 22), если выше требуемого – отвернуть его.

Данная регулировка показана на рис. 31.

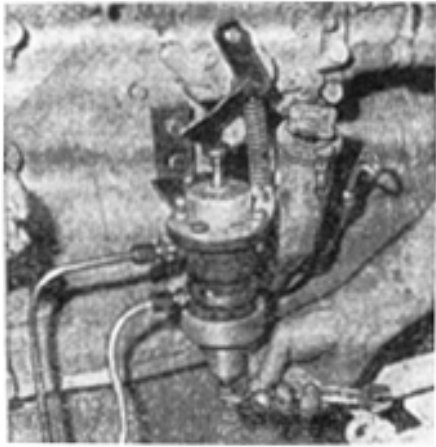


Рис. 31. Наладка системы регулирования подачи компрессора

9.3.4. При подключении потребителей, требующих малых расходов воздуха с целью экономии топлива, рекомендуется ограничивать максимальные обороты дизеля регулировочным болтом 21 (рис.22) путем заворачивания его в планку 19 до положения, необходимого при работе на данном режиме. Положение болта зафиксировать гайкой 20.

9.4. Регулирование ходовой части

9.4.1. При эксплуатации периодически проверять регулировку подшипников передних и задних колес, схождения колес

9.4.2. Для регулировки подшипников поднять станцию домкратом так, чтобы обеспечивалось свободное вращение колеса. Проверить отсутствие люфтов и легкость вращения. При необходимости:

- 1) снять крышку ступицы;
- 2) отогнуть «усы» шайбы, отвернуть контргайку, снять шайбу;
- 3) проворачивая колесо для правильного размещения роликов подшипников, затянуть гайку до упора;
- 4) отпустить гайку на 1/4—1/3 оборота, повернуть колесо сильным толчком руки за шину, колесо должно сделать не менее 4–5 оборотов, затем завернуть контргайку, загнуть «усы» шайбы, заполнить полость ступицы смазкой и закрыть крышкой

9.4.3. При правильно отрегулированном схождении колес размер А (см рис 10) должен быть больше размера Б на 2–8 мм симметрично относительно оси рамы.

9.5. Регулирование радиальных и торцевых зазоров в компрессоре.

9.5.1. При чрезмерном или длительном перегреве компрессора в результате теплового расширения деталей возможны случаи задиров крышек и торцов роторов компрессора. При этом возникает необходимость в замене при ремонте ряда деталей, а также в регулировке торцевых и радиальных зазоров

9.5.2. Перед сборкой все детали компрессора промыть, внутренние каналы, цилиндры, пазы в роторах, а также полости патрубков продуть сжатым воздухом, внутренние полости цилиндров, роторы, пластины, детали сальника смазать маслом.

9.5.3. Положить цилиндры на подставки выемками между всасывающими и нагнетательными окнами вниз.

Вставить в цилиндры роторы.

9.5.4. Установить между ротором и выемкой в цилиндре с двух сторон прокладки толщиной 0,2–0,25 мм (рис.32), шириной 10–12 мм, длиной 100–120 мм. Прокладки следует располагать на расстоянии 20–30 мм от торцов цилиндра. Ротор под действием своего веса центруется относительно продольной оси цилиндра. Для того чтобы при сборке ротор не мог изменить своего положения в цилиндре, в его пазы с обеих сторон вставить специальное приспособление – домкратик (рис. 33, 34).

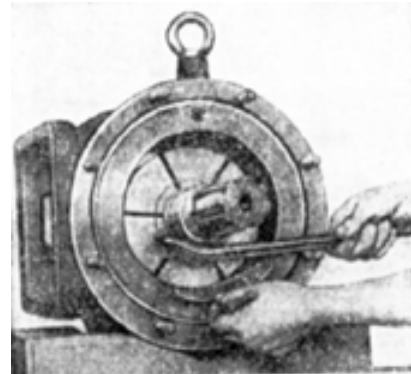


Рис. 32. Установка прокладки из фольги радиального зазора между ротором и цилиндром

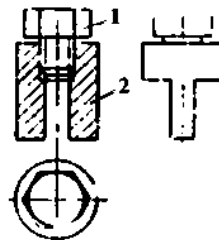


Рис. 33. Домкратик
1 - винт М10х10; 2 - корпус

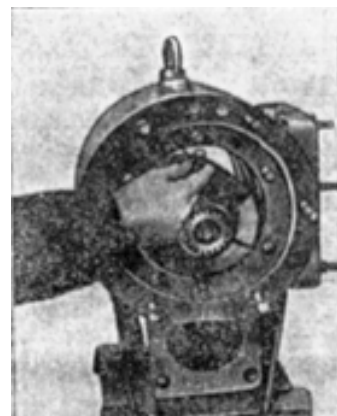


Рис. 34. Установка домкратиков

9.5.5. Выворачивая винты домкратиков (рис.35), зафиксировать положение роторов в цилиндре, установить стаканы с подшипниками на шпильки цилиндров и закрепить их (рис.36):

- 1) для I ступени – крушку фонарь 2 (см.рис.4), стакан 10;
- 2) для II ступени – крышки 13 и стакан 10.

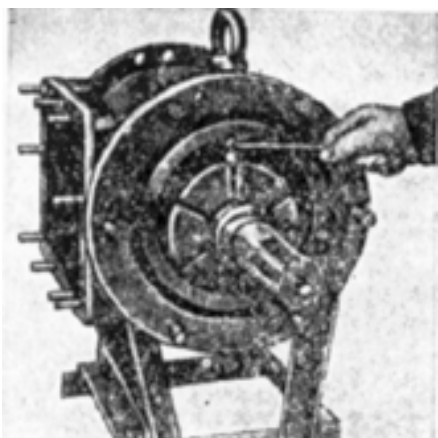


Рис 35 Фиксирование ротора домкратиками

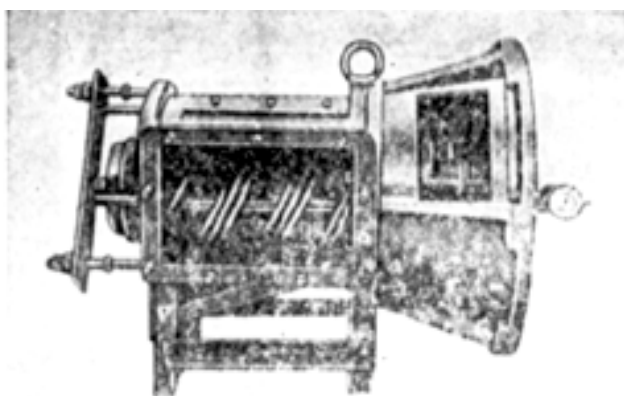


Рис. 36. Установка стакана на цилиндр I ступени

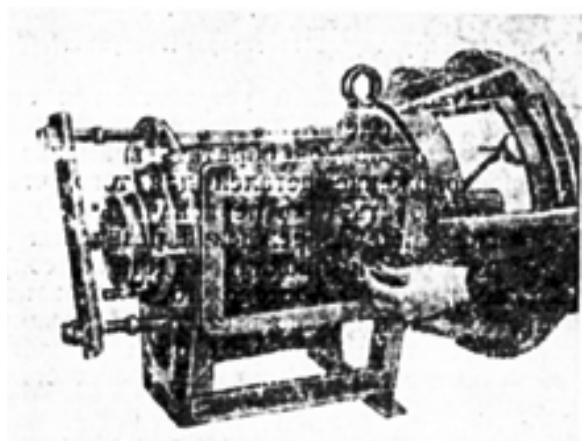


Рис. 37. Проверка радиального зазора I ступени

9.5.6. Засверлить и развернуть отверстия под шлиф-ты для фиксации стаканов относительно цилиндров. Снять стаканы, удалить из цилиндров прокладки и домкратик, вновь установить. Стаканы заштыфтовать и закрепить. Проверить щупом радиальные зазоры по ступеням в I ступени – через всасывающие окна (рис. 37), во II ступени – через нагнетательные окна.

9.5.7. При правильно произведенной регулировке радиальные зазоры должны быть в пределах 0,15–0,25 мм.

9.5.8. Установить индикатор со стопкой на фланец крышки-фонаря (см.рис. 36,40) и проверить суммарный торцовый зазор I ступени. Для этого, сдвинув рукой ро-

тор I ступени до упора в стакан 10 (см.рис. 4), установить ноль на индикаторе. Затем, сдвинув ротор в противоположную сторону, т. е. до упора в крышку-фонарь, снять показание индикатора.

Суммарный торцовый зазор II ступени замеряется аналогично.

9.5.9. Величина суммарного торцового зазора в I и II ступенях (т. е. С+В, см. рис 4), должна быть в пределах 0,36 мм.

9.5.10. Замерив суммарные торцовые зазоры, распределить их по сторонам соответствующих ступеней. При этом следует помнить, что при максимальном суммарном торцовом зазоре зазор В также следует устанавливать максимальным, т. е. 0,25 мм, при минимальном – В = 0,13 мм. Однако во всех случаях зазор С должен быть не менее 0,23 мм.

Для регулирования торцового зазора В I ступени установить в торец ротора пружину и поджать ее планкой (рис. 38) При этом витки и пружины не должны

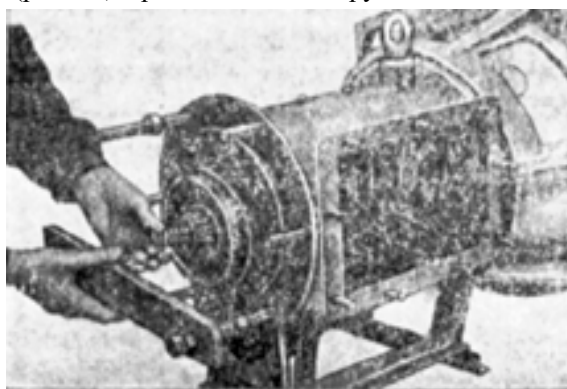


Рис 38 Установка пружин

соприкасаться друг с другом. Под действием пружины роторой дойдет до упора в крышку-фонарь. Посадить на ротор I ступени упорный подшипник. Установить на ротор прокладку К (рис 39). Установить ноль на индикаторе, затянуть гайки, крепящие корпус сальника к крышке-фонарю. Снять показания индикатора (рис 40).

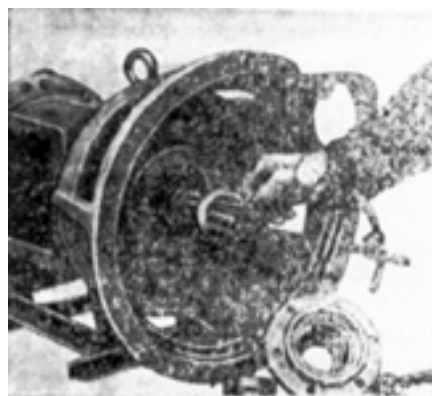


Рис. 39. Установка регулировочной прокладки I ступени

При правильно произведенной регулировке торцовый зазор В должен быть в пределах 0,13 – 0,25 мм.

9.5.11. Регулировка торцового зазора II ступени производится аналогично, порядок регулировки показан на рис. 41,42,43.

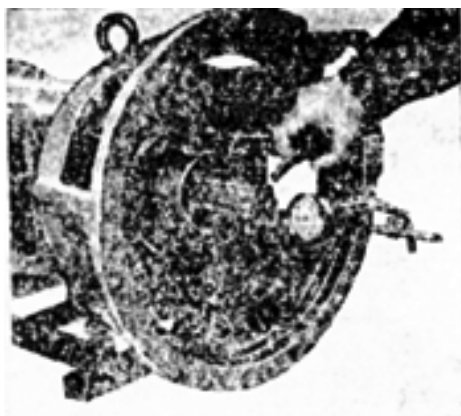


Рис 40 Замер торцевого зазора I ступени

9.5.12 Ротор каждой ступени в отдельности проверить вручную и убедиться в свободном вращении.

После сборки компрессора роторы также должны свободно проворачиваться.

10. ПРОВЕРКА ТЕХНИЧЕСКОГО СОСТОЯНИЯ СТАНЦИИ И УКАЗАНИЯ ПО НАЛАДКЕ

10.1. Проверка перепускного клапана 10.1.1. Проверка перепускного клапана (см. рис.13) проводится в следующей последовательности:

- 1) снять пломбу;
- 2) отвернуть колпачковую гайку 4;
- 3) вывернуть винт 3;
- 4) вынуть пружину 2, шарик 1;
- 5) промыть все детали в чистом дизельном топливе.

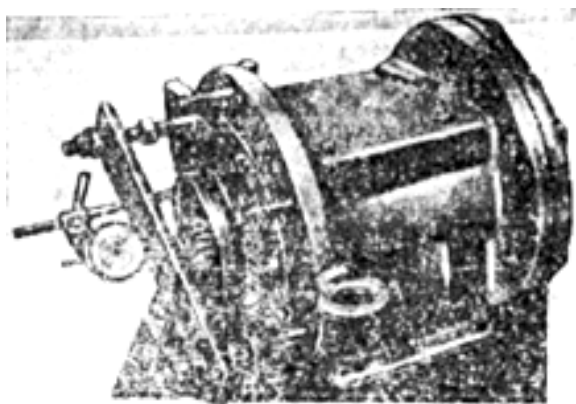


Рис. 41. Установка приспособления на цилиндр II ступени

10.1.2. Сборку производить в обратной последовательности, после чего опломбировать клапан.

10.1.3. Заводская регулировка клапана обеспечивает его открытие при давлении 0,35 – 0,4 МПа (3,5 – 4 кгс/см²) (абс.).

10.2. Замена пластин и уплотнительных колец компрессора

10.2.1. Установить станцию в помещение, оборудованное грузоподъемным устройством и стеллажами для укладки деталей.

10.2.2. Перед разборкой обратить внимание на взаимное расположение деталей для того, чтобы при сборке установить их в первоначальное положение. Во избежание повреждения резиновых уплотнительных колец

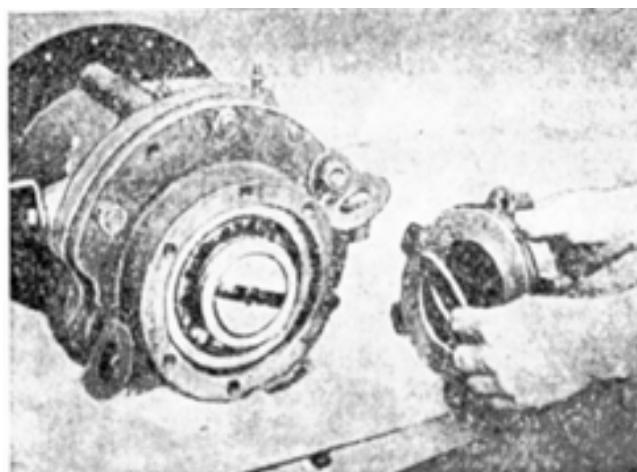


Рис. 42. Установка регулировочной прокладки II ступени

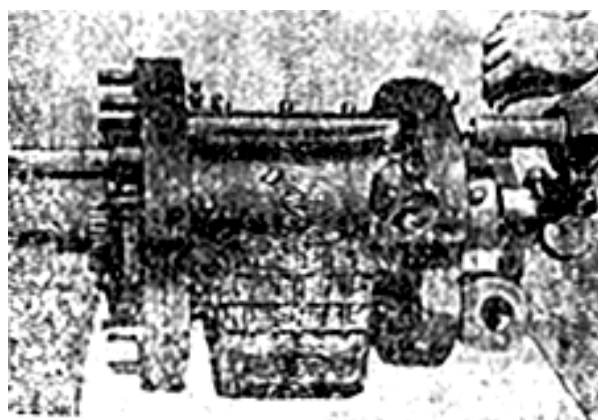


Рис. 43. Замер торцевого зазора II ступени

и прокладок детали, сопряженные с ними, снимать осторожно. Для разъема штифтовых соединений использовать имеющиеся на снимаемых деталях два резьбовых отверстия, предусмотренных для вворачивания в них болтов при разборке.

10.23. Для демонтажа компрессора со станции:

- 1) отсоединить глушитель от дизеля, капота и снять его;
- 2) отсоединить и снять воздухозаборники дизеля и компрессора;
- 3) отсоединить и снять капот;
- 4) слить масло компрессора и маслоотделителя, отсоединить масляные, воздушные и топливные трубопроводы;
- 5) отсоединить маслоотделитель от рамы и снять его вместе с топливным баком;
- 6) отсоединить щит приборов от патрубка воздухоочистителя,
- 7) снять воздухоочиститель компрессора вместе с патрубком;
- 8) вынуть упругие пальцы из отверстий полумуфт (см. рис. 27);
- 9) зачальить компрессор за грузовые скобы на грузоподъемном устройстве;
- 10) отсоединить опору компрессора от рамы;

11) отсоединить крышку-фонарь компрессора от картера маховика дизеля;

12) снять компрессор;

13) установить компрессор на ровной площадке в вертикальное положение, подставив под крышку-фонарь опоры таким образом, чтобы можно было проворачивать роторы за полумуфту компрессора через окна в крышке-фонаре;

14) отделить II ступень вместе с промежуточным стаканом 10 (см. рис. 4) от I ступени и уложить обе ступени на подставки в устойчивое положение. Осмотреть резиновые уплотнительные кольца на трубе 18, а также между промежуточными стаканами 10 и при необходимости заменить их.

10.2.4. Для замены пластин I ступени либо уплотнительного кольца между цилиндром 4 I ступени и стаканом 10:

1) отвернуть две гайки и отделить крышку от цилиндра;

2) заменить пластины или кольцо;

3) сборку производить в обратной последовательности.

10.2.5. Для замены уплотнительного кольца между крышкой-фонарем и цилиндром I ступени:

1) отвернуть гайки, крепящие крышку-фонарь к цилиндру;

2) отделить цилиндр от крышки;

3) заменить кольцо;

4) сборку производить в обратной последовательности.

10.5.6. Для замены пластин II ступени либо уплотнительного кольца между крышкой 13 и цилиндром II ступени 12.

1) отсоединить заднюю крышку 16;

2) регулировочную прокладку К и детали упорного подшипника уложить в проточку крышки;

3) осмотреть уплотнительное кольцо на крышке 13 и при необходимости заменить его;

4) отвернуть гайки, крепящие крышку к цилиндру II ступени и снять ее;

5) заменить пластины II ступени либо уплотнительное кольцо;

6) сборку производить в обратной последовательности, обратив особое внимание на положение регулировочной прокладки в задней крышке.

10.2.7. Для замены уплотнительного кольца между цилиндром II ступени и стаканом 10:

1) отсоединить промежуточный стакан 10 и снять его;

2) осмотреть уплотнительное кольцо при необходимости заменить;

3) сборку производить в обратной последовательности.

10.2.8. После сборки ступеней проверить легкость вращения роторов отдельно по ступеням. При установке II ступени с промежуточным стаканом на I ступень, вращая полумуфту компрессора, добиться совпадения шлицов обоймы 8 и роторов.

10.2.9. После сборки компрессора проверить легкость вращения роторов.

10.2.10. Для замены резиновых колец 4 (см. рис. 6) снять полумуфту компрессора 3 и корпус сальника 4. После замены резиновых колец 4 обратить внимание на легкость перемещения втулки 9 и прижимной шайбы

10 вдоль оси на шейке ротора, а также на состоянии графитового упорного кольца 5. При наличии выбоин в графите притереть его. Если образовалась выработка на втулке 9, шлифовать и притереть плоскость прилегания ее к упорному кольцу.

10.2.11. Перед заменой новые уплотнительные резиновые кольца зачистить от облоя.

10.2.12. При замене поломанных пластин тщательно очистить пазы роторов от стеклотекстолита, промыть внутренние полости компрессора, масляный фильтр, заменить масло в маслоотделителе.

10.2.13. Пластины устанавливать разгрузочными канавками в сторону, противоположную вращению.

10.2.14. При замене пластин рекомендуется проверить торцовые и радиальные зазоры, как это указано в разд. 9 «Регулирование и настройка».

10.2.15. После установки компрессора на станцию проверить центровку полумуфты компрессора относительно полумуфты дизеля согласно п. 10.3.

10.3. Проверка центровки полумуфты компрессора относительно полумуфты дизеля

Проверку производить двумя специальными валиками, прикладываемыми к ЗИП, в следующем порядке:

1) покачивая рукой полумуфту компрессора, вставить валики в центровочные отверстия деталей 1 и 3 (см. рис.6). Если валики не вставляются ослабить болты, крепящие крышку-фонарь 2 (см. рис.4) к корпусу маховика, и, изменяя положение компрессора относительно дизеля, вставить валики в отверстия и затянуть болты;

2) вынуть валики, закрепить компрессор;

3) при центровке использовать болт и резьбовое отверстие в поперечном уголке рамы (см. рис. 10).

10.4. Замена манжеты и кольца впускного клапана

10.4.1. Для замены манжеты и кольца впускного клапана:

1) отсоединить воздухозаборник компрессора и снять его;

2) отсоединить всасывающий патрубок от корпуса впускного клапана;

3) отсоединить трубопровод, идущий к клапану от регулятора подачи компрессора;

4) отсоединить корпус 2 клапана (см. рис. 7) от цилиндра I ступени, обратив внимание на крепление, находящееся внутри корпуса 2;

5) снять клапан;

6) снять крышку 10;

7) вынуть поршень 1 вместе с пружиной 4 из корпуса и при необходимости заменить манжету 8;

8) вынуть через боковое окно шток 3 вместе с дисками 5, 7 и, поддерживая шток за лыску от проворачивания, отвернуть корончатую гайку;

9) снять диск 5 и заменить при необходимости кольцо 6.

10.4.2. Сборку производить в обратной последовательности.

10.5. Замена фильтрующего элемента фильтра маслоотделителя

10.5.1. Для замены фильтрующего элемента:

1) отсоединить клапан минимального давления 4

(см. рис. 15) от крышки 1 (см. рис. 14) и снять его, предварительно отсоединив трубопроводы;

2) снять крышку 1;

3) вынуть каркас с намотанными на него фильтрующими элементами 6 (см. рис. 14);

4) размотать проволоку и отсоединить хомут, крепящие фильтрующие элементы.

10.5.2. Заменить фильтрующие элементы фильтра маслоотделителя.

10.5.3. Сбоку производить в обратной последовательности, соблюдая порядок намотки фильтрующего слоя на каркас:

1) войлок закрепить на обечайке нитью, намотать его в 3 слоя и зашить кран нитью;

2) намотать 1 слой матов из ультратонкого волокна с уплотнением слоя (толщина слоя до уплотнения – 60 мм);

3) намотать один слой стеклоткани и сшить ее края нитью;

4) края стеклоткани с торцов барабана подвернуть под маты;

5) торцевые края фильтрующего слоя должны быть стянуты проволокой со сплошным прилеганием витков друг к другу на длине 5–10 мм от торца. Конец проволоки закрепить в отверстие \varnothing 4 мм; отверстие выполнить по месту;

6) намотать с натягом по спирали проволоку с шагом 20 мм. Обеспечить при этом толщину фильтрующего слоя 22–26 мм;

7) надеть хомуты и затянуть их винтами.

10.6. Очистка масляного холодильника компрессора

10.6.1. Для очистки масляного холодильника (см. рис. 12):

1) отсоединить глушитель от дизеля и снять его;

2) отсоединить и снять воздухозаборники дизеля и компрессора;

3) отсоединить и снять капот;

4) отсоединить трубопроводы от масляного холодильника и масляного радиатора дизеля;

5) отсоединить масляный холодильник от водяного радиатора и рамы станции, снять его;

6) снять масляный радиатор 2 дизеля;

7) снять боковые крышки и поместить радиатор на 8–12 ч в емкость, заполненную 3 % раствором сульфанола или раствором на 1–1,5 % сульфанола и 1–1,5 % тринатрия фосфата в равных количествах. В течение этого времени поддерживать температуру раствора 50–90⁰ С, после этого промыть охладитель теплой водой и продуть сжатым воздухом.

Примечание: Разборку и промывку масляного холодильника целесообразно производить при замене пластин роторов.

10.7. Содержание и эксплуатация аккумуляторной батареи

10.7.1. Содержать батарею в чистоте, очищать водные клеммы и наконечники проводов от окислов и периодически смазывать солидолом.

10.7.2. Для удаления случайно пролитого электролита поверхность протирать чистой ветошью, смоченной в 10 % растворе нашатырного спирта или в 10 % растворе кальцинированной соды.

10.7.3. Проверять крепление батареи и устранять неплотности контакта наконечников проводов на водных клеммах батареи.

10.7.4. Следить за тем, чтобы заливные отверстия в крышках батареи были плотно закрыты пробками, проверять и при необходимости прочищать вентиляционные отверстия в пробках.

10.7.5. Следить за полнотой заряда батареи и плотности электролита, учитывая температурную поправку (см. табл. 2 и 3), плотность электролита при этом замерять ареометром. При плотности электролита, соответствующей разряженности батареи более чем на 25 % зимой и более чем на 50 % летом, снять батарею со станции и отправить на зарядку. Зарядку производить согласно разд. «Подготовка станции к работе».

Таблица 2

ПЛОТНОСТЬ ЭЛЕКТРОЛИТА, ПРИВЕДЕННАЯ К 288 К (4–15 °С)

Батарея заряженная	Батарея разряженная	
	на 25 %	на 50 %
1,31	1,27	1,23
1,29	1,25	1,21
1,27	1,23	1,19
1,25	1,21	1,17
1,23	1,19	1,15

Температура электролита, ⁰ С	Поправка к показанию ареометра
+45	+0,02
+30	+0,01
+15	0,00
0	-0,01
-15	-0,02
-30	-0,03

10.7.6. При помощи стеклянной трубки с внутренним диаметром 3–5 мм проверить уровень электролита, который должен быть на 10–15 мм выше предохранительного щитка. Если уровень электролита ниже указанного, долить в батарею дистиллированную воду.

Внимание! Не следует доливать в аккумуляторную батарею электролит, за исключением тех случаев, когда известно, что понижение его уровня произошло в результате выплескивания

11. ВОЗМОЖНЫЕ НЕИСПРАВНОСТИ И СПОСОБЫ ИХ УСТРАНЕНИЯ

Наименование неисправности, внешнее проявление и дополнительные признаки	Вероятная причина	Способ устранения	Примечание
1. Температура нагнетаемого воздуха выше 383 К (+110 ⁰ С)	<p>Температура окружающего воздуха превышает 313 К(+40⁰С)</p> <p>Уменьшение скорости вращения вентилятора</p> <p>Уровень масла в маслоотделителе ниже метки маслоуказателя</p> <p>Давление впрыска масла в компрессор ниже 0,65 МПа (6,5 кгс/см²) (абс.) при конечном давлении 0,7 МПа (7 кгс/см²) (изб.)</p> <p>Засорены калиброванные отверстия для подачи масла в цилиндры</p> <p>Не закрывается перепускной клапан (см. рис. 13), масло идет, минуя масляный холодильник</p> <p>Неисправен маслонасос</p>	<p>Остановить станцию</p> <p>Проверить натяжение приводных ремней вентилятора</p> <p>Долить масло в маслоотделитель</p> <p>Разобрать фильтр (см. рис. 13), промыть чистым дизельным топливом</p> <p>Очистить масляный холодильник</p> <p>Отвернуть деталь 2 (см. рис. 5), прочистить отверстия и завернуть</p> <p>Проверить состояние перепускного клапана</p> <p>Разобрать и устранить неисправность</p>	<p>См. инструкцию по эксплуатации дизеля</p> <p>См. разд. 10</p> <p>То же</p> <p>— // —</p>
<p>2. Конечное давление I ступени выше 0,2 МПа (2 кгс/см²) (изб.)</p> <p>3. Рабочее давление станции выше 0,7 МПа (7 кгс/см²) (изб.)</p>	<p>Поломка пластин II ступени</p> <p>Неисправна система регулирования подачи компрессора: нарушилась регулировка;</p> <p>порвалась или затвердела диафрагма 7 (см. рис. 22);</p> <p>износ или усадка манжеты 8 (см. рис. 7);</p> <p>неплотное прилегание кольца 6 (см. рис. 7) к седлу корпуса 2 клапана;</p> <p>заедание топливной рейки дизеля</p>	<p>Разобрать II ступень компрессора, заменить пластины</p> <p>Установить поворотом болта 11 (см. рис. 22) по манометру 2 (см. рис. 21) рабочее давление 0,7 МПа (7 кгс/см²) (изб.)</p> <p>Снять стакан 10 (см. рис. 22), заменить диафрагму</p> <p>Заменить манжету</p> <p>Заменить кольцо</p>	<p>См. разд. 10</p> <p>См. инструкцию по эксплуатации дизеля</p>
4. Рабочее давление станции при открытых вентилях ниже 0,4 МПа (4 кгс/см ²) (изб.)	Неисправен клапан минимального давления: нарушилась регулировка	Отрегулировать клапан	См. разд. 9
5. При рабочем давлении станции 0,7 МПа (7 кгс/см ²) (изб.) срабатывает предохранительный клапан	<p>Нарушилась регулировка предохранительного клапана</p> <p>Загрязнен фильтр маслоотделителя</p>	<p>Отрегулировать клапан</p> <p>Продуть фильтр сжатым воздухом или заменить</p>	<p>То же</p> <p>См. разд. 10</p>
6. Рабочее давление после останова станции не снижается	Не открывается разгрузочный клапан	Разобрать клапан, промыть	То же
7. Повышенный унос масла со сжатым воздухом	<p>Засорилось дроссельное отверстие в штуцере 2 (см. рис. 5)</p> <p>Нарушение целостности обмотки барабана маслоотделителя</p>	<p>Прочистить штуцер</p> <p>Проверить и восстановить обмотку барабана</p>	<p>— // —</p> <p>— // —</p>
8. Увеличился перепад давлений на фильтре маслоотделителя	Засорилась обмотка барабана маслоотделителя	Заменить обмотку барабана маслоотделителя	— // —
9. Утечка масла через сальник ротора I ступени	<p>Усадка резиновых уплотнительных колец 4 (см. рис. 6)</p> <p>Выработка втулки или графитового кольца</p>	<p>Заменить резиновые кольца</p> <p>Заменить графитовое кольцо или обработать втулку</p>	

Наименование неисправности, внешнее проявление и дополнительные признаки	Вероятная причина	Способ устранения	Примечание
10. Топливо не заполняет бак при работе эжекторного уст-ва	Негерметичность в соединениях	Устранить негерметичность	
11. Указатель тока не показывает зарядку	Неисправен указатель тока (при неработающем дизеле и включенных потребителях указатель тока не показывает разрядку) Перегорел предохранитель Обрыв в зарядной цепи	Заменить указатель тока Заменить плавкую вставку Устранить повреждение	См. рис.23 F1 (15 A+15 A)
12. Указатель тока длительное время показывает большой зарядный ток (более 15–20 А)	Значительный разряд или неисправность аккумуляторной батареи	Зарядить или, заменить аккумуляторную батарею	
13. Аккумуляторная батарея систематически подзарядается	Пробуксовка приводных ремней генератора Увеличено переходное сопротивление между клеммами аккумуляторной батареи и наконечниками приводов вследствие ослабления крепления или окисления	Отрегулировать натяжение ремней генератора Зачистить клеммы соединения, затянуть и смазать неконтактные части солидолом	
14. Аккумуляторная батарея «кипит» и требует частой доливки электролита, лампы освещения горят с перекалом	Высокий уровень регулируемого напряжения. Нарушено соединение реле-регулятора с «массой»	Отрегулировать регулятор напряжения. Устранить неисправность	См. рис.23 F1 (15 A+15 A)
15. Не срабатывает аварийная защита	Перегорел предохранитель Неисправно стоп-устройство Плохой контакт в цепи проводов	Заменить предохранитель Заменить стоп-устройство Подтянуть крепление проводов	
16. Не включается сигнализация при срабатывании аварийной защиты	Перегорела лампа накаливания Ослабло крепление проводов в цепи сигнализации	Заменить лампу накаливания Подтянуть крепление проводов	
17. На клемме генератора нет напряжения при отключенной аккумуляторной батарее и исправности всех остальных элементов электросхемы	Обрыв во всех трех фазах статора	Разобрать генератор. Спаять и изолировать места обрывов выводов статора	
18. Шум генератора	Проскальзывание натяжных ремней или чрезмерное их натяжение	Отрегулировать натяжение приводных ремней	
19. Генератор не возбуждается (при работе без аккумуляторной батареи)	Включена большая нагрузка при запуске дизеля	Отключить нагрузку	
20. Стрелка стоит неподвижно как при спаде давления, так и при его повышении	Манометры МТП Засорился канал штуцера или подводящая магистраль	Снять прибор с объекта, про-чистить канал штуцера, вы-вернуть демпфер (при его наличии) и прочистить его	
21. Прибор не держит давление	Негерметичность в месте соединения прибора с объектом	Отсоединить прибор, заме-нить прокладку и установить прибор на место	

12. ТЕХНИЧЕСКОЕ ОБСЛУЖИВАНИЕ СТАНЦИИ

12.1. Общие требования

Работа компрессорной станции без аварии и поломок обеспечивается правильным техническим уходом за механизмами.

Не допускается эксплуатация станции, не прошедшей положенного технического ухода.

Техническое обслуживание комплектующих изделий станции производить согласно прилагаемым инструкциям.

При проведении регулировочных работ и технического обслуживания дизеля согласно его инструкции по эксплуатации, проворачивание коленчатого вала дизеля производить через маховик пускового двигателя.

12.2. Ежедневное обслуживание

При ежедневном обслуживании:

- 1) при необходимости очистить станции пыли и грязи;
- 2) проверить состояние электрооборудования приборов, расположенных на щите;



Рис. 44. Проверка уровня масла в маслоотделителе

3) проверить уровень электролита в аккумуляторной батарее;

4) проверить уровень масла в маслоотделителе (рис. 44).

После запуска станции:

1) проверить работу предохранительного клапана. После 2-3-кратного нажатия на рычаг 9 (см. рис. 17, а) клапан должен обеспечивать герметичность при рабочем давлении;

2) проверить герметичность воздушных, масляных, топливных и водяных коммуникаций. При появлении утечки остановить станцию и устранить неисправность.

12.3. Техническое обслуживание № 1

Через каждые 60 ч работы:

1) выполнить все операции ежесменного технического обслуживания;

2) промыть масляный фильтр, предварительно сняв колпак, как показано на рис. 45;



Рис. 45. Снятие колпака фильтра

3) проверить крепление узлов и деталей и при необходимости подтянуть.

4) слить конденсат из маслоотделителя.

12.4. Техническое обслуживание № 2

Через каждые 240 ч работы:

1) выполнить все операции технического обслуживания № 1;

2) промыть дизельным топливом воздухозаборник 1 (см. рис. 8) и фильтрующие элементы 3, 4;

3) проверить крепление и состояние стоп-устройства, сопротивление изоляции электрических цепей, а также целостность уплотнительной манжеты.

Попадание струй воды на изделие не допускается.

12.5. Техническое обслуживание № 3

Через каждые 480 ч работы:

1) выполнить все операции технического обслуживания № 2;

2) проверить центровку полумуфты дизеля, как это изложено в разд. 10 «Проверка технического состояния станции и указания по наладке».

12.6. Техническое обслуживание № 4

Через каждые 960 ч работы:

1) выполнить все операции технического обслуживания № 3;

2) заменить масло в маслоотделителе компрессора. Слить сразу же масло после остановки компрессора; промыть корпус маслоотделителя и продуть сухой фильтр;

3) проверить перепад давления на фильтре маслоотделителя; при перепаде более $0,85 \text{ кгс/см}^2$ заменить обмотку фильтра;

4) очистить масляный холодильник компрессора;

5) отсоединить и продуть сжатым воздухом все трубопроводы масляной системы компрессора; *

6) проверить состояние пластин, торцовые зазоры I и II ступеней компрессора; **

7) проверить крепление шкивов вентилятора и коленвала, при необходимости подтянуть.

8) производить проверку срабатывания КРМ.***

При проверке реле с датчиком температуры термобаллон погрузить полностью (с накидной гайкой) в контролируемую среду, температура которой на значение зоны возврата (зоны нечувствительности) ниже (при направлении срабатывания \uparrow) или выше (при направлении срабатывания \downarrow) температуры, соответствующей уставке, и выдержав не менее 5 мин, равномерно (со скоростью не более $0,5^\circ \text{C/мин}$) изменяя температуру контролируемой среды, определить действительные значения температуры срабатывания (термометром с ценой деления не более $0,1^\circ \text{C}$) и возврата реле. Проверку производить три раза.

При проверке реле с датчиком давления в сильфонное устройство подать давление воздуха на значение зоны возврата (зоны нечувствительности) ниже (при направлении срабатывания \uparrow) или выше (при направлении срабатывания \downarrow) давления, соответствующего уставке, и равномерно (со скоростью не более $0,05 \text{ МПа/мин}$), изменяя давление контролируемой среды, определить действительные значения давления срабатывания и возврата реле манометром, имеющим класс точности не более 1. Проверку производить три раза.

По полученным данным срабатывания и возврата определить зону возврата (зону нечувствительности), погрешность установки и разброс срабатывания реле.

* Через 200 моточасов.

** Через 1920 моточасов.

*** Через 5000 ч работы, но не реже чем через год эксплуатации.

13. ПРАВИЛА ХРАНЕНИЯ

13.1. Станция может ставиться на кратковременное или длительное хранение.

13.2. Хранение считается кратковременным, если продолжительность нерабочего периода станции составляет от 10 дней до 3 мес.; длительным – если перерыв в использовании станции продолжается более 3 мес.

13.3. Подготовку к кратковременному хранению станции проводить непосредственно после окончания работы, а к длительному – не позднее 10 дней с момента окончания работы.

13.4. Перед установкой на хранение проверить техническое состояние станции и при необходимости уст

ранить неисправности. Слить воду из системы охлаждения дизеля.

13.5. Хранить станцию в специально отведенном для этого месте (на площадке, под навесом или в помещении), соответствующем правилам пожарной безопасности.

При длительности нерабочего периода до 10 дней хранить станцию допускается на открытой площадке, не зачехляя ее и не снимая с нее агрегатов, узлов и деталей, отключив аккумуляторную батарею.

При длительности нерабочего периода до 3 мес. хранить станцию на открытой площадке в зачехленном виде или под навесом. При этом снять аккумуляторные батареи и сдать их на склад.

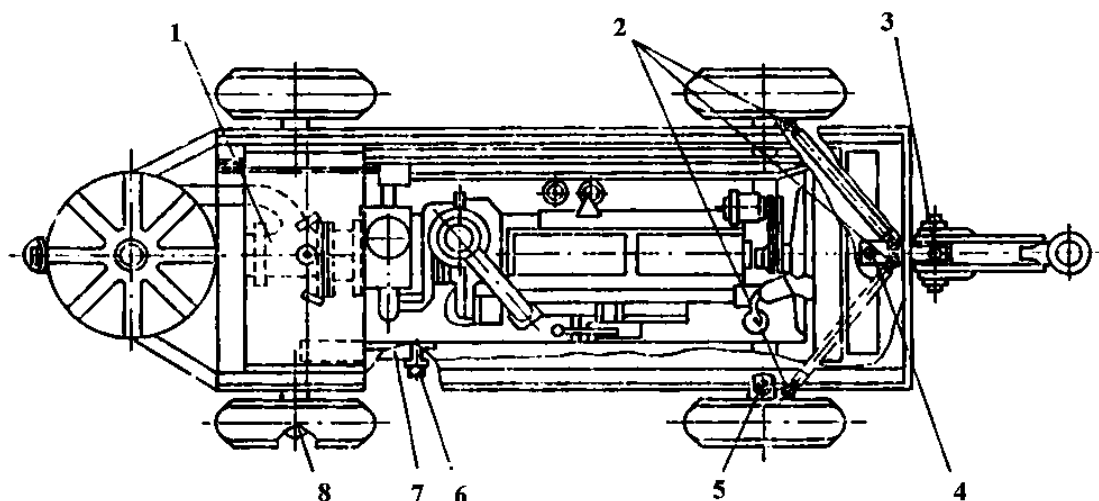


Рис. 46. Схема смазки:

1 - компрессор; 2 - наконечники регулировочных тяг; 3 - ось водила; 4 - шкворень каретки; 5 - шкворень поворотного кулака; 6 - пальцы рессор; 7 - рессоры; 8 - подшипники ступиц колес

Поз. на рис. 46	Наименование	Количество мест смазки	Наименование смазочных материалов	Периодичность смазки, ч	Указание о порядке выполнения работ
1	Компрессор	1	Масло Кп-8С ТУ401512-85	960	Первую смену масла производить через 240 ч Масло заливать в маслоотделитель Проверять уровень ежемесячно, если необходимо, доливать масло При работе компрессора в условиях повышенной запыленности смену масла производить через 120 ч
2	Наконечники регулировочных тяг	4	Солидол Ж ГОСТ 1033-79 или солидол С ГОСТ 4366-76	Не реже одного раза в год	Заменить смазкой через масленку
3	Ось водила	1	То же	То же	То же
4	Шкворень каретки	1	То же	То же	То же
5	Шкворень поворотного кулака	2	То же	Не реже одного раза в 6 мес.	То же
6	Пальцы рессор	12	То же	Не реже одного раза в год	То же
7	Рессоры	4	Смазка графитовая ГОСТ 3333-80	Один раз в 5 лет	Разобрать рессоры и смазать
8	Подшипники ступиц передних и задних колес	4	Солидол Ж ГОСТ 1033-79 или солидол С ГОСТ 4366-76	Не реже одного раза в 2 года	Смазку наносить деревянной лопаткой

При более длительном нерабочем периоде хранить станцию в зачехленном виде под навесом или в неотапливаемом помещении.

13.6. При установке станции на длительное хранение помимо операции, указанных выше:

- 1) тщательно очистить станцию от грязи;
- 2) поставить станцию на подставки, подведенные под раму так, чтобы колеса не касались пола;
- 3) снизить давление в шинах до 0,2 МПа (2,0 кгс/см²) (абс.);
- 4) снять шланг для заправки топливного бака и сдать для хранения на склад (допускается не снимать шланг, а, обернув его парафинированной бумагой, обвязать мягкой стальной проволокой);
- 5) очистить от коррозии все наружные металлические части, не имеющие лакокрасочных покрытий, и покрыть защитным слоем консервационной смазки, обратив особое внимание на такие детали, как замки боковых щитов, регулировочные болты предохранительного клапана и клапана минимального давления, регулировочные тяги. В качестве консервационной смазки применять пластичную смазку любой марки для районов с умеренным климатом и пресс-солидол С ГОСТ 4366-76 в условиях тропического климата. Смазку рекомендуется наносить кистью;
- 6) восстановить краску на участках с поврежденной окраской;
- 7) смазать все точки ходовой части согласно таблице и схеме смазки (см. рис. 46);
- 8) промыть топливный бак, слить топливо, закрыть сливное отверстие пробкой, закрыть топливный кран;
- 9) законсервировать дизель согласно инструкции по эксплуатации дизеля;
- 10) закрыть щиты;
- 11) сдать ЗИП для хранения на склад, предварительно законсервировав его.

13.7. Установив компрессорную станцию на длительное хранение, следует не реже одного раза в 6 мес. пускать ее в работу на 30-60 мин с целью консервации внутренних поверхностей компрессора и исключения возможности заклинивания пластин за счет увеличения их длины. Если есть необходимость продлить срок

хранения, то по истечении 6 мес. осмотреть станцию, восстановить консервацию на наружных и внутренних (путем пуска станции) поверхностях и вновь установить на длительное хранение.

13.8. Запасные части, инструмент и принадлежности (ЗИП) компрессорной станции следует хранить в отапливаемом и вентилируемом помещении на стеллажах.

Хранить ЗИП в полевых условиях, не подвергая действию прямых солнечных лучей, допускается не более 2 мес.

13.9. По истечении 6 мес. хранения осмотреть ЗИП с целью проверки консервации, при этом удалить коррозию и восстановить нарушенную консервацию.

14. ТРАНСПОРТИРОВАНИЕ СТАНЦИИ

14.1. Транспортирование станции может осуществляться буксировкой средствами транспорта, оборудованными для передвижения прицепов массой не менее 3500 кг и имеющими электрооборудование напряжением 12 В, или перевозкой на открытых платформах.

14.2. Перед буксировкой станции:

- 1) проверить давление в шинах и при необходимости довести до заданного (см. п. 2.11).
- 2) проверить крепление всех узлов станции, обратив особое внимание на состоянии ходовой части (крепление колеса к ступице, дышла к раме, тяг поворотного устройства и т. д.);
- 3) проверить наличие смазки в узлах ходовой части и при необходимости заполнить их смазкой;
- 4) проверить работу стоп-сигналов и указателей поворота;
- 5) закрыть боковые щиты;
- 6) надежно соединить дышло с буксирным устройством тягача, дополнительно соединив станцию с тягачом цепью или тросом.

14.3. При буксировке вести постоянное наблюдение за станцией.

14.4. После транспортирования станции слить масло из компрессора, отвернув пробку 17 (см. рис. 4). Слитое масло залить в маслоотделитель.

ВЕДОМОСТЬ ПОДШИПНИКОВ И ШАРИКОВ КОМПРЕССОРНОЙ СТАНЦИИ

№ позиции на рис. приложения	Место установки подшипника (шарика)	Тип и размер	Обозначение	ГОСТ	Количество
II – V	Компрессор	Роликовый радиальный с короткими цилиндрическими роликами 160X75X37	32315	6328-75	4
I, VI	То же	Шариковый упорный однорядный 100X75X19	8115	6874-75	2
	Ступицы передней и задней осей	Роликовый конический однорядный 85X45X25	7509К	333-79	8
	Клапан впускной, сальник	Шарик 8-20		3722-81	2
	Сливной краник топливного бака, заправочное устройство	Шарик 12-20		3722-81	2
	Клапан перепускной масляного холодильника, клапан перепускной фильтра, клапан предохранительный	Шарик 23—40		3722—81	3

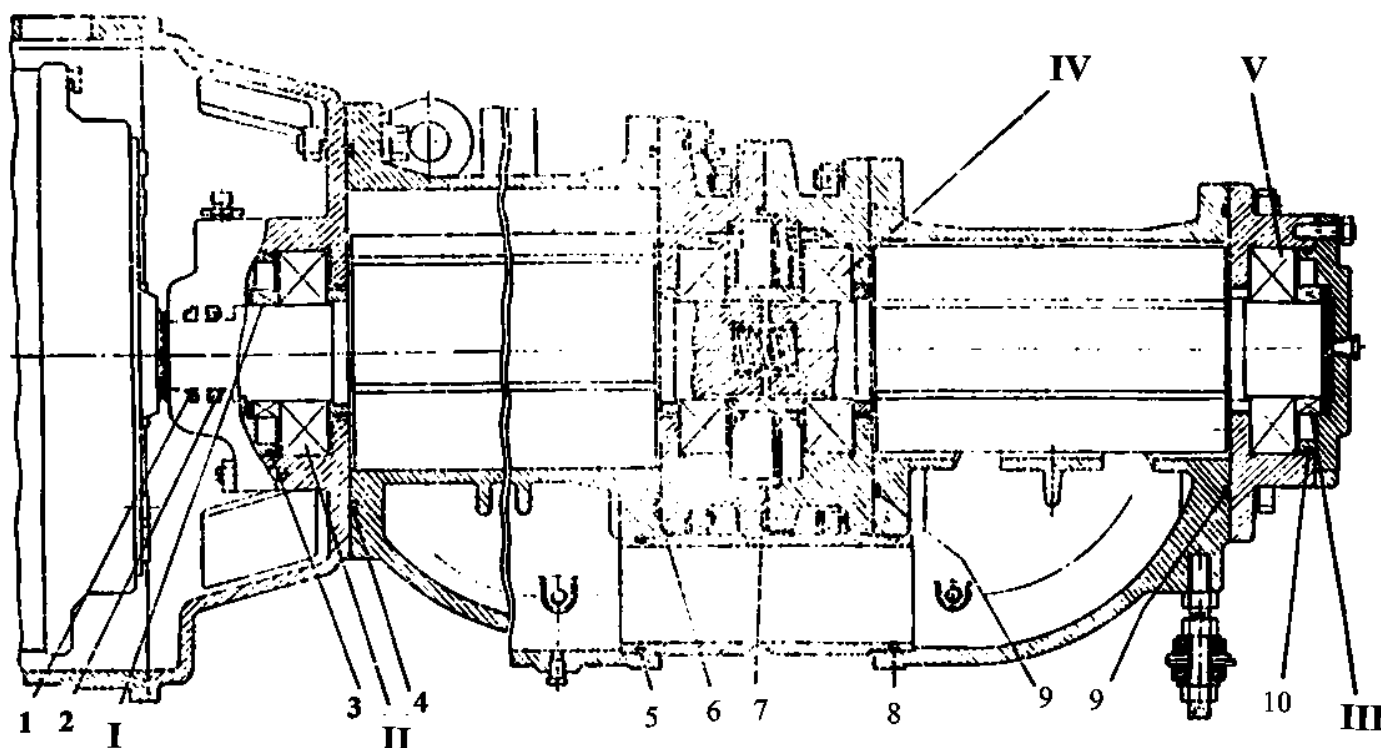


Схема расположения подшипников и резиновых уплотнительных колец компрессора

ПРИЛОЖЕНИЕ 2

ВЕДОМОСТЬ РЕЗИНОВЫХ
УПЛОТНИТЕЛЬНЫХ КОЛЕЦ ГОСТ 9833—73

№ поз. на рис. приложения 1	Обозначение	Место установки	Кол.
1, 5, 8	Кольцо 080-086-36	Компрессор маслоотдели- теля	4
2	Кольцо 065-075-58	Компрессор	1
3, 10	Кольцо 155-160-36	То же	2
4, 6	Кольцо 280-290-58	— // —	3
7	Кольцо 235-245-58	— // —	1
9	Кольцо 220-230-58	— // —	2
—	Кольцо 200-210-58	Маслоотдели- тель	1
—	Кольцо 290-300-58	То же	1

ПРИЛОЖЕНИЕ 3

ВЕДОМОСТЬ МАНЖЕТ
КОМПРЕССОРНОЙ СТАНЦИИ

Обозна- чение	ГОСТ	Место установки	Кол.
1. Манжета 1-070-3	6678-72	Впускной клапан	1
2. Манжета 1 050-3	6678-72	Клапан минималь- ного давления	1
3 Манжета 2-050 3	6678-72	Регулятор подачи компрессора	1
4. Манжета 1.1.60X85-1	8752-79	Ступицы передней и задней осей	4

ПРИЛОЖЕНИЕ 4

ПЕРЕЧЕНЬ ЗАРУБЕЖНЫХ МАРОК МАСЕЛ И СМАЗОК. РЕКОМЕНДУЕМЫХ
ВЗАМЕН СОВЕТСКИХ, УКАЗАННЫХ В ТАБЛИЦЕ СМАЗКИ

Советские		Зарубежные		
Наименование и марка	ГОСТ, ТУ	Наименование и марка	Фирма	Страна
Масло турбинное Тп-22С	38-10-1821—83	Tellus oil 27	Shell	Англия
		Turbo oil 27	Shell	Англия
Масло КП 8с	401512—85	Mobil OTE oil leit	Mobil oil	США
Масло ХА-23	55-16—86	При температуре окружающего воздуха ниже минус 7°С		
		Tellus oil 15	Shell	Англия
		Regal oil AA	Redgent	Англия
		Hispin 40	Vacfield	Англия
Солидол С (синтетический)	4366-76	Shell Retinax A, 6 Alvania Grease 2	Shell	Англия
		Beacon 2, 3	Esso	США
		Mobilgrease MP	Mobil oil	США
		Shell Axinus Tractor Grease Shell Blametaco Liv na 3, Unedo 3		Англия
Солидол С (синтетический)	4366-76	Swallow Grease 9F.V.1000M	MP1019. Toho Shokai Ltd.	Япония
		Gargoyle Grease AA	Socony Vacuum C ⁰	США
		Spheerol AR 2,3	Castrol	Англия
		Impcria G., S. Helveum 3	Heavy	Англия
		BP Energrease	PR3, PR4 BP	Англия

Примечание: Масла и смазки, не рекомендуемые данным перечнем, могут применяться только после официального под-
тверждения их пригодности заводом-изготовителем компрессорной станции ПР-10/8М2. Применение не рекомендуемых масел
приводит фильтр маслоотделителя в неработоспособное состояние

ПЕРЕЧЕНЬ ПЛОМБ

Номер пломбы	Место расположения	Способ пломбирования	Срок действия	Назначение
1	Щиты капота и инструментальный ящик (см. рис. 1)	Пломбой	На период транспортирования	
2	Компрессор: стыки ступеней, стык крышки-фонаря и цилиндра I ступени, стыки задних крышек	То же	2100 ч	Гарантийная
3	Масляный фильтр (см. рис. 13)	– // –	4200 ч	– // –
4	Клапан предохранительный (см. рис. 17, а)	– // –	– // –	– // –
5	Клапан минимального давления (см. рис. 16)	– // –	– // –	– // –

ПАМЯТКА О ГАРАНТИЙНОМ ПЛОМБИРОВАНИИ

Завод-изготовитель в период действия пломб несет ответственность за работоспособность станции при правильной ее эксплуатации.

При получении станции проверить ее пломбировку. Перед первым пуском станции снять пломбы на щитах

капота. Гарантийные пломбы снять при техническом обслуживании. Распломбирование фиксировать в «Журнале учета технического обслуживания». В случае появления неисправности или выхода из строя станции до окончания срока действия пломб, снять их только в присутствии представителя завода-изготовителя. (Для иностранных покупателей – по условиям договора).

СВЕДЕНИЯ О ЦВЕТНЫХ МЕТАЛЛАХ

Обозначение чертежа сборочной единицы детали	Наименование сборочной единицы, детали	Марка	Масса, кг	Возврат. кг. при списании изделия по мере износа
202.01.022-4	Патрубок	AK7-ГОСТ 2685-75	9,2	9,2
202.01.401-2	Корпус клапана	– // –	4,85	4,85
202.02.801-3	Патрубок	– // –	0,5	0,5
202.02.809	Угольник	– // –	0,4X4- 1,6	1,6
202.06.011-2	Пробка	– // –	0,12	0,12
202.03.507	Поршень	– // –	0,1	0,1
202.03.502	Клапан	AK7 ГОСТ 2685-75	0,15	0,15
202.02.130	Пластина	Лента ДПРНП 0,2x180 Л63 ГОСТ 20707-80П	0,03x74x4=8,88	8,0
	Трубка	ДПОХТ 17x2,5x0,4 Л96 ГОСТ 2936-75	0,112x82x4=36,8	35,5
202.06.270-1	Фильтр заборный	ДПРНП1 Л63 ГОСТ 931-78	0,3	0,3
202-10.001	Корпус	Пруток ДКРНТ 22НД Л63 ГОСТ 2060-73	0,19	0,19
202.08.051/061	Наконечник	ЛК80-ЗЛ ГОСТ 17711-72	0,1	0,1
43.42.83.005.10.000	Провод ПГВА	Проволока медная ГОСТ 2112-79 Лента Л63 ГОСТ 20707—80Т	0,88 18,0	0,8 17,0
130У.13.010-1	Радиатор	Лента Л63 ГОСТ 2208—75 Лента Л90 ГОСТ 20707—80Т	22,0 1,4	22,0 1,1
157-1013010А	Радиатор	Лента Л63 ГОСТ 20707—80П	1,2	1,2