

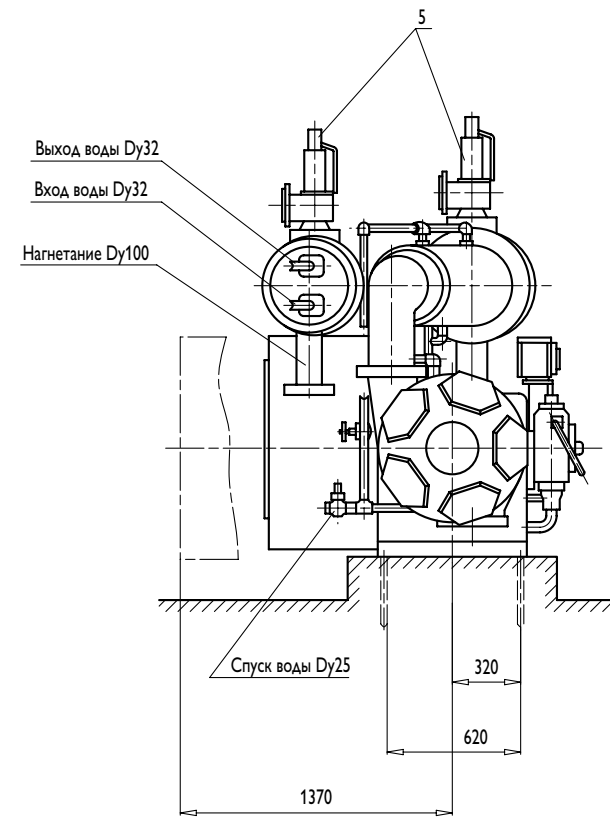
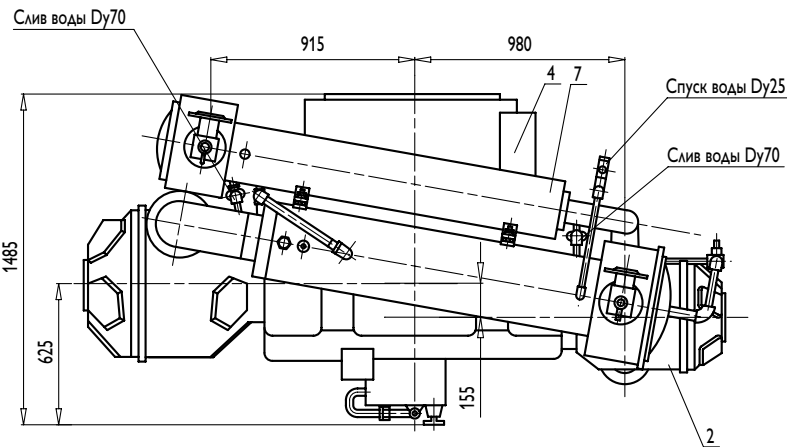
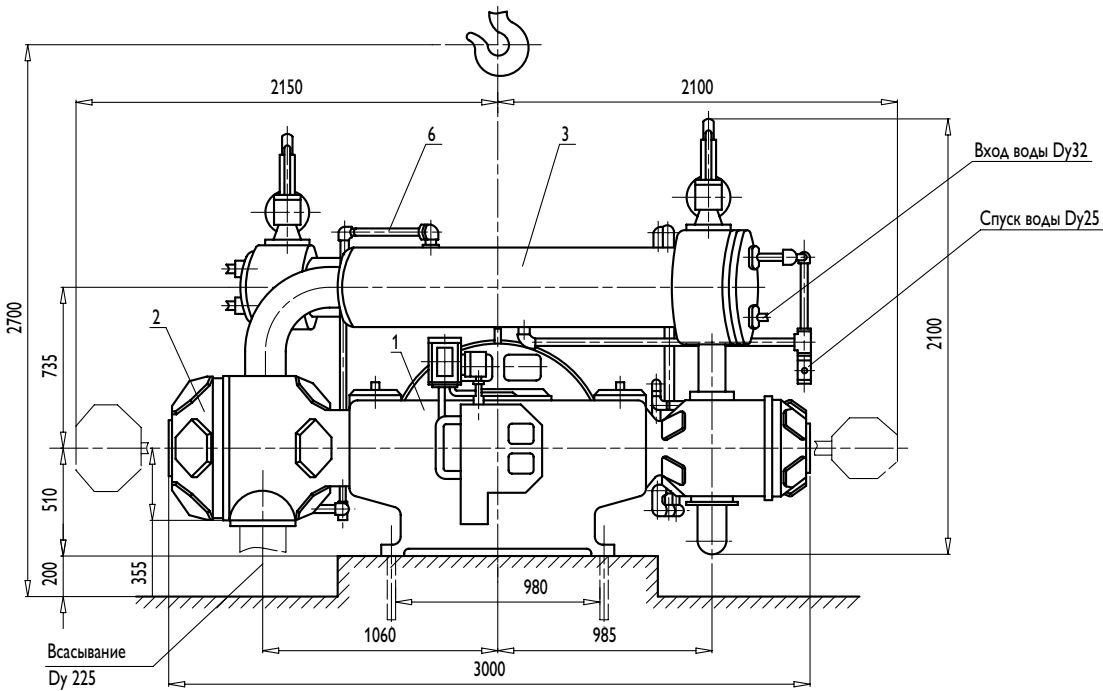
2BM4-27/9

Компрессор стационарный, поршневой, крейцкопфный, двухступенчатый, оппозитный, с водяным охлаждением, со смазкой цилиндров и сальников.

Привод осуществляется от двухскоростного асинхронного электродвигателя тип А2К 85/24-8/16-УХЛ4, встроенного в раму компрессора.

Компрессор оборудован системой автоматической защиты и сигнализации по основным параметрам.

| Компрессор | | |
|---|---------------------|------|
| Технические условия | ТУ 26-12-783-89 | |
| Сжимаемый газ | воздух | |
| Частота вращения вала электродвигателя, об/мин | 750 | 375 |
| Объемная производительность, приведенная к условиям всасывания, м ³ /мин | 27 | 13,5 |
| Давление, атм. абс.: | | |
| начальное | атмосферное | |
| конечное | 9 | |
| Температура газа начальная, °С | -25...+35 | |
| Мощность на валу компрессора, кВт | 144 | 72 |
| Расход охлаждающей воды с концевым холодильником при ее температуре на входе +15°С (расч.), л/мин | 130 | 70 |
| Расход масла на смазку цилиндров, г/час | 96 | |
| Количество масла, заливаемого в раму компрессора, л | 100 | |
| Масса компрессора, кг | 3920 | |
| Электродвигатель | | |
| Тип | А2К 85/24-8/16-УХЛ4 | |
| Мощность, кВт | 160/75 | |
| Напряжение, В | 380 | |
| Установка | | |
| Масса установки, кг | 5000 | |
| Габаритные размеры установки, мм | 3000/1485/2100 | |



- 1 - база компрессора;
- 2 - цилиндры;
- 3 - промежуточный охладитель;
- 4 - электродвигатель в комплекте;
- 5 - предохранительный клапан;
- 6 - водяная система охлаждения;
- 7 - концевой охладитель.

ZBM4-27/9

ОБЩИЙ ВИД

2BM4-27/9

