

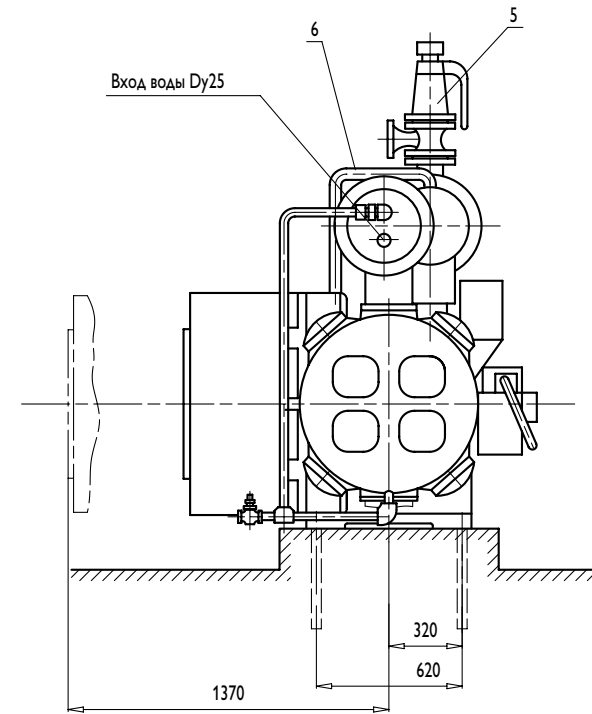
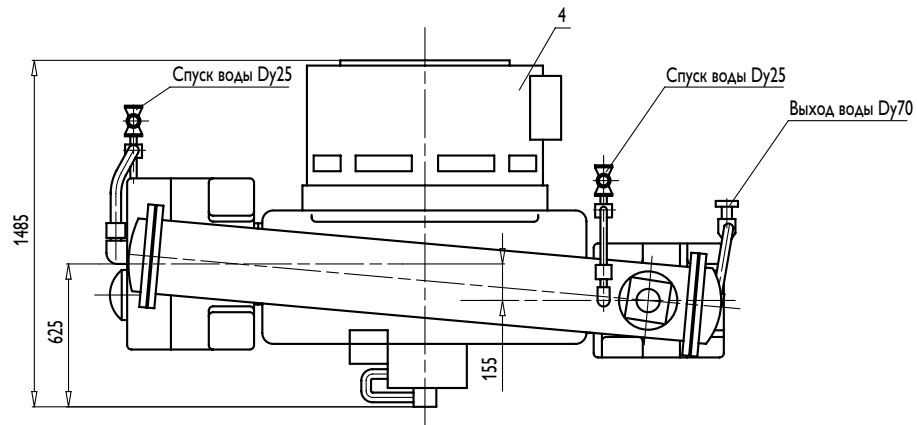
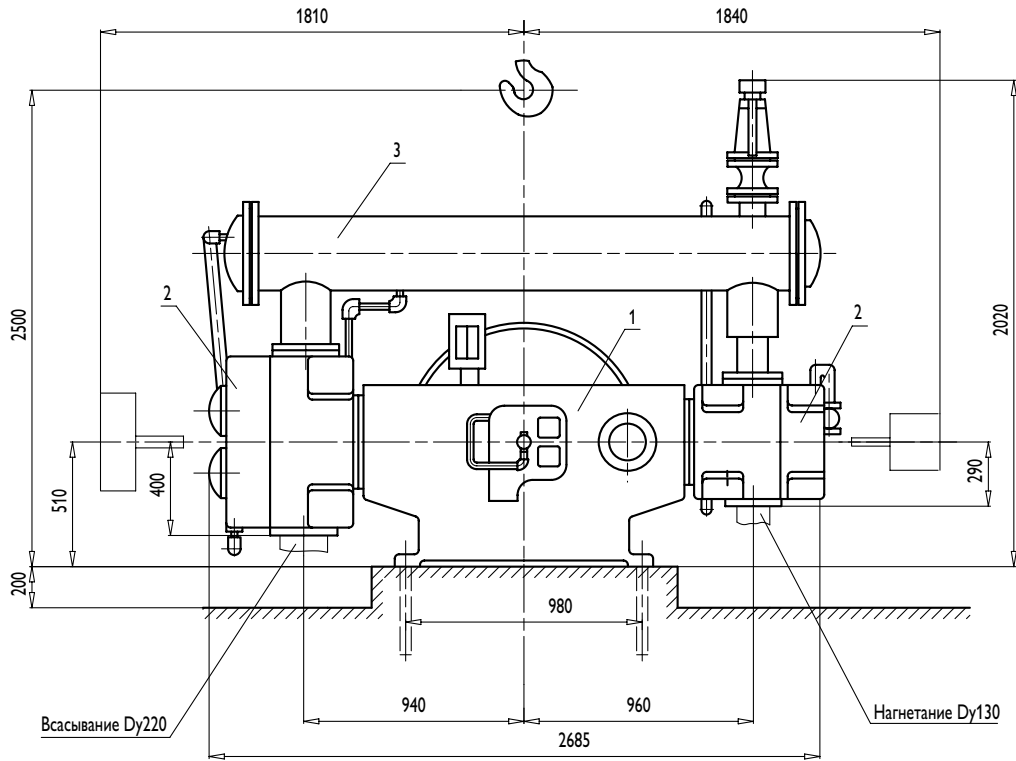
2BM4-24/9

Компрессор стационарный, поршневой, крейцкопфный, двухступенчатый, оппозитный, с водяным охлаждением, со смазкой цилиндров и сальников.

Привод осуществляется от двухскоростного асинхронного электродвигателя тип А2К85/24-8/16-УХЛ4, встроенного в раму компрессора.

Компрессор оборудован системой автоматической защиты и сигнализации по основным параметрам.

Компрессор		
Технические условия	ТУ 26-12-804-90	
Сжимаемый газ	воздух	
Частота вращения вала электродвигателя, об/мин	750	375
Объемная производительность, приведенная к условиям всасывания, м ³ /мин	24	12
Давление, атм. абс.:		
начальное	атмосферное	
конечное	9	
Температура газа начальная, °С	-25...+35	
Мощность на валу компрессора, кВт	128	62
Расход охлаждающей при ее температуре на входе +15°С (расч.), л/мин без конечного холодильника	48	26
Расход масла на смазку цилиндров, г/час	60	
Количество масла, заливаемого в раму компрессора, л	100	
Масса компрессора, кг	3750	
Электродвигатель		
Тип	А2К85/24-8/16-УХЛ4	
Мощность, кВт	160/75	
Напряжение, В	380	
Установка		
Масса установки в объеме поставки, кг	5300	
Габаритные размеры установки, мм	2685/1485/2020	



- 1 - база компрессора;
- 2 - цилиндры;
- 3 - промежуточный охладитель;
- 4 - электродвигатель в комплекте;
- 5 - предохранительный клапан;
- 6 - водяная система охлаждения.

ZBM4-24/9

ОБЩИЙ ВИД

2BM4-24/9

