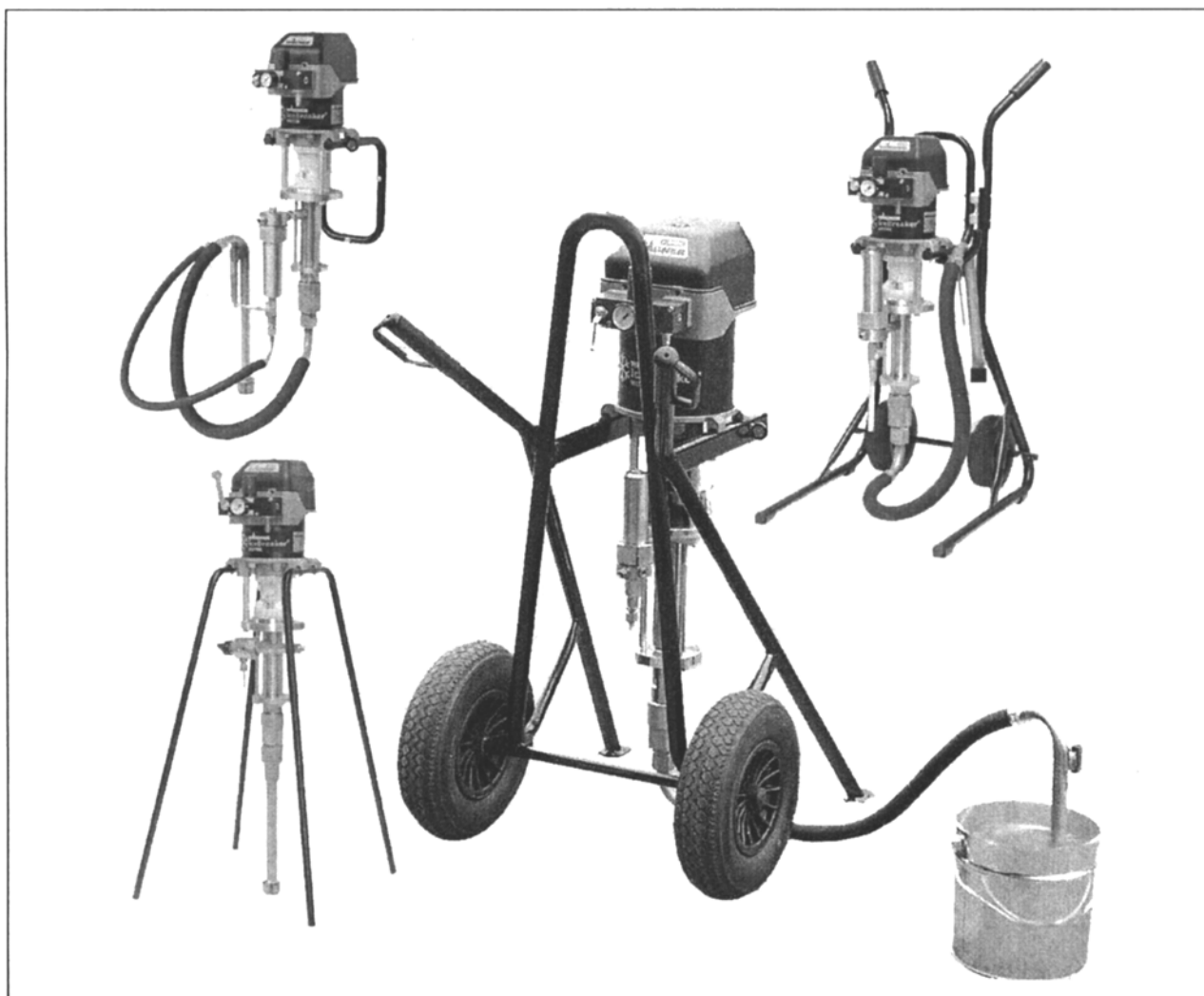




Инструкция по эксплуатации

Пневматические поршневые насосы и распылительные комплекты (Spraypacks)



CE Ex II 2G IIB T3 (Atex 95)

WILDCAT 18-40,
PUMA 28-40 / 15-70 / 15-150
LEOPARD 35-70 / 35-150,
JAGUAR 75-150

СОДЕРЖАНИЕ

Пункт		Страница
1.0	ВВЕДЕНИЕ	3
1.1	Как пользоваться этим руководством	3
1.2	ПРАВИЛА ТЕХНИКИ БЕЗОПАСНОСТИ	4
1.3	Ответственность изготовителя за качество продукции и гарантия	6
1.4	Декларация соответствия CE	7
2.0	ОПИСАНИЕ	8
2.1	Комплект поставки	8
2.2	Типовые области применения	8
2.3	Типы возможных распыляемых материалов	9
2.4	Технические данные	9
2.4.1	Материалы компонентов, контактирующих с краской	9
2.4.2	Технические характеристики	10
2.4.3	Рекомендуемые V-образные уплотнения	11
2.4.4	Габаритные и присоединительные размеры	12
2.4.5	Показатели производительности	13
2.4.5.1	Объемный расход	13
2.4.5.2	Графики производительности	13
2.5	Область применения	18
3.0	ФУНКЦИИ	20
3.1	Насос	20
3.2	Регулятор давления	21
3.3	Фильтр высокого давления (не входит в стандартный комплект поставки)	22
3.3.1	Фильтр НР (не входит в стандартный комплект поставки)	22
3.3.2	Комбинация фильтр-выпуск (не входит в стандартный комплект поставки)	22
4.0	ВКЛЮЧЕНИЕ И НАЧАЛО РАБОТЫ	23
4.1	Подготовка к включению	23
4.1.1	Установка и подключение насоса	23
4.1.2	ЗАЗЕМЛЕНИЕ	24
4.2	Включение	25
4.2.1	Заполнение разделительной жидкостью	25
4.2.2	Базовая чистка	26
4.2.3	Заполнение насоса краской	26
4.3	Работа	27
4.3.1	Распыление	27
4.3.2	Перерывы в работе	27
4.3.3	Завершение работы и чистка устройства	28
4.4	Подготовка к длительному хранению	28
5.0	Техническое обслуживание, поиск и устранение неисправностей	29
5.1	Устранение неисправностей	29
5.2	Техническое обслуживание	31
6.0	ЗАПАСНЫЕ ЧАСТИ / РАСПЫЛИТЕЛЬНЫЕ КОМПЛЕКТЫ (SPRAYPACKS)	32

СОДЕРЖАНИЕ (ПРОДОЛЖЕНИЕ)

Пункт		Страница
7.0	КАТАЛОГ ЗАПАСНЫХ ЧАСТЕЙ	38
7.1	Процедура заказа запасных частей	38
7.2	Специальные обозначения в перечнях запасных частей	38
7.3	Пневматический поршневой насос	40
7.3.1	Пневмодвигатели Wildcat (дикая кошка), Puma (пума), Leopard (леопард)	40
7.3.2	Пневмодвигатель Jaguar (ягуар)	44
7.3.3	Насосы	48
7.3.4	Фильтр высокого давления	52
7.3.5	Комбинация фильтр-выпуск	53
7.3.6	Тележка	54
7.3.7	Тележка большой грузоподъемности ("Heavy Duty")	55
7.3.8	Пневматическая тележка-подъемник	56
7.3.9	Тележка-подъемник	58
7.3.10	Пневматическое оборудование для подъема по стене	60
7.3.11	Оборудование для подъема по стене	62

Адреса представительств Wagner

1.0 ВВЕДЕНИЕ



Это техническое руководство содержит информацию и инструкции по эксплуатации, ремонту и техническому обслуживанию пневматических поршневых насосов. Соблюдение этих инструкций является неотъемлемым условием гарантийного договора.

Это руководство существует на нескольких языках:

Язык	Артикул
Немецкий/Английский	0367 810
Французский/Голландский	0367 811
Итальянский/Испанский	0367 812
Датский/Шведский	0367 813

1.1 КАК ПОЛЬЗОВАТЬСЯ ЭТИМ РУКОВОДСТВОМ



"Осторожно"

Этот заголовок используется в случае, если несоблюдение инструкций по эксплуатации, рабочих инструкций, предписанной последовательности операций и т.п. может привести к травме или несчастному случаю.



"Внимание"

Этот заголовок используется в случае, если несоблюдение инструкций по эксплуатации, рабочих инструкций, предписанной последовательности операций и т.п. может привести к поломке устройства.

"Примечание"

Этот заголовок используется, чтобы привлечь внимание к определенному фрагменту текста.



"Осторожно"

Это оборудование следует использовать только для распыления материалов, рекомендованных компанией WAGNER. Это оборудование разрешается использовать только как единую систему.

Мы не несем ответственности в случае ущерба, вызванного неправильным применением.

Разрешается эксплуатация этого устройства только обученным персоналом.

Подлежит возможным изменениям

1.2 ПРАВИЛА ТЕХНИКИ БЕЗОПАСНОСТИ



Осторожно

При работе с оборудованием для безвоздушного или для воздушного распыления особенно важно соблюдение следующих правил техники безопасности:



Риск получения травмы в результате впрыскивания

При перерывах в работе или при замене наконечника всегда активизируйте предохранитель краскопульта, предотвращающий несанкционированное включение.



Категорически запрещается направлять краскопульт в сторону себя или других людей.

Нельзя приближать руки к распыляемой струе. Исключительно высокое давление может вызвать очень серьезные травмы.



Заземление

Поток жидкости при высоком давлении может создать в оборудовании электростатический заряд. При его разряде могут образоваться искры или пламя. Чтобы предотвратить это, необходимо заземлить оборудование, прежде чем начать работу.

Между контейнером с краской и оборудованием должно быть установлено электрическое соединение (кабель выравнивания потенциала).

Кабель заземления и кабель выравнивания потенциала (медный провод сечением 4 мм²) должны быть соединены с заземляющим выводом пневмодвигателя (см. раздел Дополнительные принадлежности).



Шланги высокого давления

Краскопульт и шланг высокого давления, соединяющий устройство и краскопульт, должны быть рассчитаны на высокое давление, создаваемое устройством.

Шланги высокого давления должны иметь стойкую маркировку с указанием разрешенного рабочего давления, название изготовителя и дату выпуска. Они должны иметь максимальное сопротивление не более 1 МОм между соединениями устройства и краскопультом. Детали, на которые наносится покрытие, также должны быть заземлены.



Чистка

Во время чистки устройства с применением растворителей категорически запрещается распыление внутрь контейнера, имеющего лишь одно небольшое отверстие (при этом образуется взрывоопасная газозвушная смесь). Контейнер должен быть заземлен.



Индивидуальная защита

Во время подготовки материалов, при работе и во время чистки устройства соблюдайте инструкции изготовителей, чтобы избежать профессиональных заболеваний и травм, связанных с распылением покрытий. Особенно важно защищать кожу и органы дыхания; для этого необходимо применять защитную маску, защитную одежду, перчатки, а также защитный крем.



**Защитные дыхательные маски**

Несмотря на то, что при безвоздушном или при воздушном распылении образуется очень мало тумана из краски, нельзя сказать, что при этом методе туман совершенно отсутствует. Поскольку в воздухе содержится некоторое количество частиц краски, оператору следует пользоваться защитной дыхательной маской.

**Вытяжное оборудование**

Заказчик должен обеспечить надлежащее вытяжное оборудование для удаления красочного тумана, в соответствии с местными нормативными документами.

Дополнительные принадлежности и запасные части

Изготовитель гарантирует безопасность только при условии применения оригинальных дополнительных принадлежностей и запасных частей Wagner.

**Горячие поверхности**

В случае работы насоса вхолостую некоторые поверхности могут сильно нагреться (80°C - 140°C); кроме того, материал для покрытия также может быть горячим (макс. 80°C).

Прикасаться к горячим поверхностям можно только в защитных перчатках.

Если пневматический поршневой насос работает при температуре материала для покрытия >43°C, то на насосе должна быть наклейка "горячие поверхности".

Деталь № 9998910 Инструктивная наклейка

Деталь № 9998911 Защитная наклейка

**Нормативные и руководящие документы Германии**

Требования к безопасности оборудования для безвоздушного (Airless) или для воздушного (AirCoat) распыления приведены в следующих документах:

а) Правила техники безопасности для "Обработки материалов для покрытий" (BGV D25)

б) Руководящие документы по оборудованию для распыления жидкостей (ZH1/406), выпущенные соответствующими отраслевыми ассоциациями.

1.3

ОТВЕТСТВЕННОСТЬ ИЗГОТОВИТЕЛЯ ЗА КАЧЕСТВО ПРОДУКЦИИ И ГАРАНТИЯ**Важные замечания об ответственности изготовителя за качество продукции**

В соответствии с законодательными актами ЕС, вступившими в силу 1 января 1990 г., изготовитель должен нести ответственность за свою продукцию лишь в случае, если он изготовил или выпустил в обращение все детали, а также, если устройство установлено и эксплуатируется надлежащим образом.

Если пользователь применяет принадлежности или запасные части, выпущенные третьими сторонами, то ответственность изготовителя может быть снята полностью или частично.

Только в случае применения оригинальных принадлежностей и запасных частей WAGNER гарантируется соблюдение всех правил техники безопасности.

Гарантия

Наша гарантия распространяется на это устройство при следующих условиях:

Мы бесплатно отремонтируем или заменим, по нашему усмотрению, все детали, которые окажутся негодными к использованию вследствие причин, возникших до продажи, в частности, вследствие несовершенства конструкции, дефектных материалов или некачественного изготовления. Срок гарантии составляет 24 месяца при условии односменной работы, 12 месяцев при условии двухсменной работы или 6 месяцев при условии трехсменной работы; срок гарантии исчисляется со дня получения товара Покупателем.

Условия гарантии могут выполняться, по нашему усмотрению, путем ремонта или замены устройства или его деталей. Сопутствующие расходы, в частности, расходы по перевозке, дорожные пошлины, стоимость работы и материалов мы берем на себя, за исключением случая, когда эти расходы возрастают вследствие последующей пересылки устройства в пункт, адрес которого не совпадает с адресом покупателя.

Настоящая гарантия не распространяется на неисправности, вызванные следующими причинами:

Неправильное применение или использование не по назначению, неправильная установка или ввод в эксплуатацию покупателем или третьей стороной, естественный износ, небрежное обращение, неправильное техническое обслуживание, негодные материалы для покрытия и материалы-заменители, действие химических, электрохимических или электрических факторов, за исключением случаев, когда ущерб произошел по нашей вине.

Абразивные материалы для покрытия, например, свинцовый сурик, эмульсии, глазури, жидкие абразивы, цинковая краска и т.п. сокращают срок службы клапанов, уплотнений, краскопультов, наконечников, цилиндров, поршней и пр. Настоящая гарантия не распространяется на износ, вызванный вышеперечисленными причинами.

Условия гарантии на компоненты, изготовленные другими фирмами, а не компанией Wagner, определяются соответствующими фирмами-изготовителями.

В случае замены деталей гарантийный срок на устройство не продлевается.

Устройство должно пройти инспектирование немедленно после получения.

Необходимо письменно известить нас или нашего дилера о любых обнаруженных дефектах в течение 14 дней со дня покупки устройства.

Мы оставляем за собой право поручить гарантийное обслуживание третьей стороне.

При предъявлении претензий по гарантии, факт покупки должен быть подтвержден предъявлением счета-фактуры или транспортной накладной. Если в результате осмотра окажется, что повреждения не подпадают под условия настоящей гарантии, то ремонт будет выполнен за счет покупателя.

Настоящая гарантия ни в коей мере не ограничивает прав на законные претензии или на договорные требования, обусловленные нашими "Общими условиями".

J.Wagner AG

1.4 ДЕКЛАРАЦИЯ СООТВЕТСТВИЯ СЕ

Краткое пояснение

СЕ = Communauté Européenne (Европейский Союз):



Изделия, отмеченные знаком СЕ, изготовлены и проверены согласно руководящим документам ЕС. Это означает, что в отношении использованных материалов, технологических процессов и эксплуатации они соответствуют требованиям ЕС по безопасности и охране здоровья и, следовательно, руководящим документам и стандартам ЕС.

Руководящие документы и стандарты, относящиеся к конкретному изделию, приведены в Декларации соответствия ЕС. Она прилагается к изделию или может быть запрошена у изготовителя.

С 1 января 1995 г. указание маркировки СЕ в Европе является обязательным; только изделия, имеющие маркировку СЕ, могут быть выпущены в обращение.

Декларация соответствия СЕ

Декларацию соответствия СЕ можно повторно заказать у Вашего регионального представителя WAGNER, указав артикул изделия и его серийный номер.

Изделие
PP3000

Артикул детали
0366 931

2.0 ОПИСАНИЕ

2.1 КОМПЛЕКТ ПОСТАВКИ

Пневматический поршневой насос
 состоящий из:
 Красочной секции (насоса для краски)
 Пневмодвигателя
 Соединительных элементов
 Регулятора расхода воздуха для безвоздушного распыления

Разделительная жидкость, 250 куб.см	9992 504
Декларация соответствия	См. главу 1
Руководство по эксплуатации, нем./англ.	0367 810
Руководство по эксплуатации на местном языке	См. главу 1

Точный комплект поставки указан в транспортной накладной.

Дополнительные принадлежности и распылительные комплекты: см. главу 6.

2.2 ТИПОВЫЕ ОБЛАСТИ ПРИМЕНЕНИЯ

Применение	WILDCAT 18-40	PUMA 28-40	PUMA 15-70 15-150	LEOPARD 35-70	LEOPARD 35-150	JAGUAR 75-150
Мебельная промышленность	↗	↗	↗	↗	↗	↘
Производство кухонного оборудования	↗	↗	↗	↗	↗	↘
Столярные изделия	↗	↗	↗	→	↘	↘
Производство окон	→	→	↗	↗	↗	↘
Производство изделий из стали	↘	→	↘	↗	↗	↗
Автомобилестроение	↗	↗	↗	↗	→	→
Судостроение	↘	↘	↘	→	→	↗

Обозначения
 рекомендуется ↗
 ограниченное применение →
 менее пригодно ↘

2.3 ТИПЫ ВОЗМОЖНЫХ РАСПЫЛЯЕМЫХ МАТЕРИАЛОВ

Применение	WILDCAT 18-40	PUMA 28-40	PUMA 15-70 15-150	LEOPARD 35-70	LEOPARD 35-150	JAGUAR 75-150
Водорастворимые лаки и краски	↗	↗	↗	↗	↗	↗
Лаки и краски на основе растворителей	↗	↗	↗	↗	↗	↗
Грунтовки	→	→	→	↗	↗	↗
Эпоксидные и полиуретановые лаки и	→	↗	→	↗	↗	↗
Жидкие синтетические материалы	↘	→	↘	↗	↗	↗
Защитные покрытия на основе воска	↘	↘	↘	↗	↗	↗

Обозначения

рекомендуется ↗

ограниченное применение →

менее пригодно ↘



Внимание

Нельзя использовать зернистые и сильно абразивные материалы, содержащие большие остроугольные частицы пигментов. Пигменты с высокой абразивностью вызывают износ насоса, клапанов и прокладок, краскопульта и наконечника; срок их службы существенно сокращается.

Гарантия не распространяется на износ насоса, краскопульта и наконечника.

2.4 ТЕХНИЧЕСКИЕ ДАННЫЕ

2.4.1 МАТЕРИАЛЫ КОМПОНЕНТОВ, КОНТАКТИРУЮЩИХ С КРАСКОЙ

• Корпус	Нержавеющая сталь
• Поршень	Нержавеющая сталь, упрочнённое хромированное покрытие
• Шарики клапана	Нержавеющая сталь
• Гнезда клапана	Карбид вольфрама
• Кольцевые прокладки	Тефлон
• V-образное уплотнение	Стандартный ПЭ / ТГ

ПЭ = полиэтилен сверхвысокой молекулярной массы

ТГ = Тефлон (политетрафторэтилен) с графитом

2.4.2 ТЕХНИЧЕСКИЕ ХАРАКТЕРИСТИКИ

Описание	Ед. изм.	WILDCAT 18-40	PUMA 28-40	PUMA 15-70	LEOPARD 35-70	PUMA 15-150	LEOPARD 35-150	JAGUAR 75-150
Передаточное число		18:1	28:1	15:1	35: 1	15:1	35:1	75:1
Расход на двойной ход (ДХ)	см ³	40	40	70	70	150	150	150
Макс. рабочее давление	МПа	14,4	22,4	12	25	12	27	53
	Бар	144	224	120	250	120	270	530
	Фунт/кв.д.	2089	3249	1740	3626	1740	3916	7687
Макс. возможная частота ходов	ДХ/мин	50	50	50	50	50	50	50
Мин. – макс. давление воздуха на входе	МПа	0,25-0,8	0,25-0,8	0,25-0,8	0,25-0,71	0,25-0,8	0,25-0,77	0,25-0,71
	Бар	2,5-8	2,5-8	2,5-8	2,5-7,1	2,5-8	2,5 - 7,7	2,5-7,1
	Фунт/кв.д.	36-116	36-116	36-116	36-103	36-116	36-112	36-103
∅ отверстия для впуска воздуха (внутренний)	дюймов	G 1/2"	G 1/2"	G 1/2"	G 1/2"	G 1/2"	G 1/2"	G 1"
Мин. ∅ шланга сжатого воздуха	мм	9	9	9	13	9	13	25
Потребление воздуха (при давлении 6 бар) на ДХ	л	5,3	8,3	8,3	18,6	16,5	37,3	79,9
Уровень звукового давления при максимально допустимом давлении воздуха*	дБ (А)	77	78	77	77	78	80	83
Уровень звукового давления при давлении воздуха 6 бар*	дБ (А)	74	74	74	74	74	78	81
Уровень звукового давления при давлении воздуха 4 бар*	дБ (А)	69	69	69	71	69	74	74
∅ поршня пневмодвигателя	мм	80	100	100	150	100	150	220
∅ отверстия для впуска материала (внутренний)	дюймов	G 3/4"	G 3/4"	G1"	G 1"	G1"	G1"	G1"
∅ отверстия для выпуска материала (внутренний)	дюймов	G 3/8"	G 3/8"	G 3/8"	G 3/8"	G 3/8"	G 3/8"	G 3/8"
Масса	кг	15	16	18	26	28	36	53
Значение pH для материала	pH	3,5 ÷ 9						
Максимальное давление материала на входе насоса	МПа	2						
	Бар	20						
	Фунт/кв.д.	290						
Диапазон температур материала	°С	+5 ÷ +80						
Диапазон температур окружающего воздуха	°С	+5 ÷ +60						
Допустимый угол наклона при работе	° дуги	±10						

* Уровень звукового давления измерялся на расстоянии 1 м в соответствии с DIN EN ISO 3746-1995

Справочные измерения были проведены SUVA (Швейцарским институтом страхования несчастных случаев).

Внимание



Сжатый воздух не должен содержать масла и воды. (Стандарт качества 5.5.4 в соответствии с ISO 8573.1)

5.5.4 = 40 мкм / + 7 / 5 мг/м³

2.4.3 РЕКОМЕНДУЕМЫЕ V-ОБРАЗНЫЕ УПЛОТНЕНИЯ

V-образные уплотнения Wagner изготавливаются из четырех различных материалов:

Код	Материал	Цвет
L	Кожа	Темно-коричневый
TG	Тефлон с графитом	Черный
PE	Полиэтилен сверхвысокой молекулярной массы	Прозрачный
T	Тефлон	Белый

Каждый из этих материалов обладает следующими свойствами, что влияет на уплотнения:

	L	TG	PE	T
Механическая прочность	плохая	хорошая	хорошая	плохая
Коэффициент трения	плохой	очень хороший	хороший	очень хороший
Уплотняющая способность	хорошая*	хорошая	хорошая	хорошая
Химическая стойкость	плохая	хорошая	очень хорошая	очень хорошая
Термостойкость	хорошая	плохая - хорошая	очень хорошая	плохая

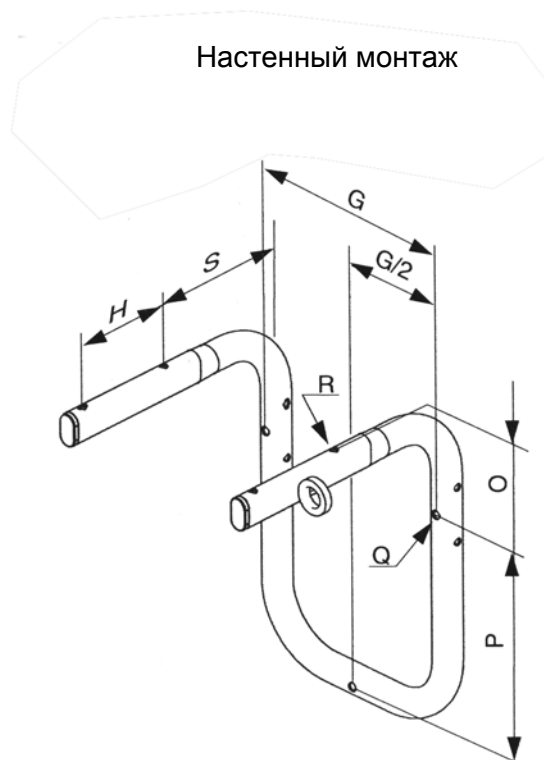
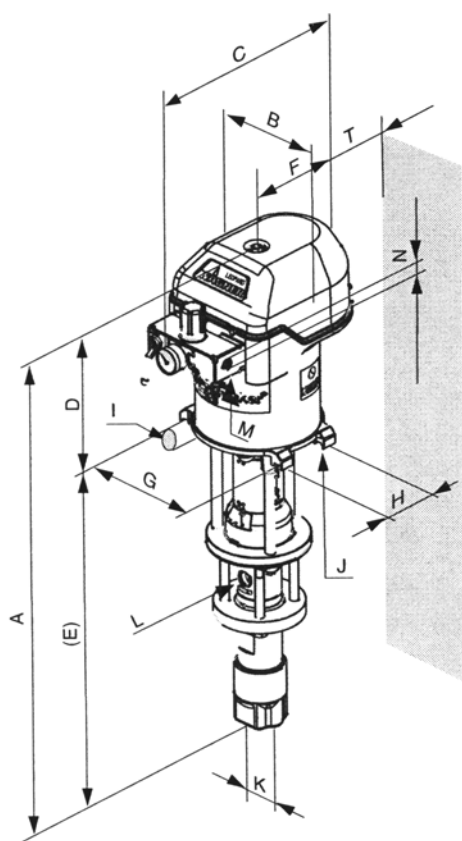
* для абразивных материалов

Стандартные сочетания

Стандартные пневматические насосы	PE/TG
Насосы для повышенной нагрузки	PE/L
Насос для отвердителя в двухкомпонентных системах	PE/T

2.4.4 ГАБАРИТНЫЕ И ПРИСОЕДИНИТЕЛЬНЫЕ РАЗМЕРЫ

	WILDCAT 18-40	PUMA 28-40	PUMA 15-70	LEOPARD 35-70	PUMA 15-150	LEOPARD 35-150	JAGUAR 75-150	
A	708	708	764	795	1040	1080	1200	A
B	169	169	169	240	169	240	304	B
C	~ 313	~ 313	~ 313	~ 430	~ 313	~ 430	~ 595	C
D	260	260	260	305	335	380	516	D
E	434	434	490	490	705	705	684	E
F	134	134	134	192	134	192	244	F
G	182	182	182	230	182	230	230	G
H	80	80	80	110	80	110	110	H
I	∅ 25	∅ 25	∅ 25	овал 20x35	∅ 25	овал 20x35	овал 20x48	I
J	M6	M6	M6	M6	M6	M6	M8	J
K	G 3/4"	G 3/4"	G1"	G1"	G1"	G1"	G1"	K
L	G 3/8"	G 3/8"	G 3/8"	G 3/8"	G 3/8"	G 3/8"	G 3/8"	L
M	G 1/2"	G 1/2"	G 1/2"	G 1/2"	G 1/2"	G 1/2"	G1"	M
N	G 1/4"	G 1/4"	G 1/4"	G 1/4"	G 1/4"	G 1/4"	-	N
O	107	107	107	129	107	129	135,5	O
P	175	175	175	238	175	238	238	P
Q	∅ 9	∅ 9	∅ 9	∅ 9	∅ 9	∅ 9	∅ 9	Q
R	∅ 7	∅ 7	∅ 7	∅ 7	∅ 7	∅ 7	∅ 9	R
S	149	149	149	167	149	167	271	S
T	55	55	55	30	55	30	82	T



2.4.5 ПОКАЗАТЕЛИ ПРОИЗВОДИТЕЛЬНОСТИ

2.4.5.1 ОБЪЕМНЫЙ РАСХОД

Наконечник для безвоздушного распыления Wagner			Объемный расход, л/мин*			
Ø дюймы	Ø мм	Угол распыления	При 7 МПа 70 бар 1015 ф./кв.д.	При 10 МПа 100 бар 1450 ф./кв.д.	При 15 МПа 150 бар 2175 ф./кв.д.	
0.007	0.18	40°	0,1650	0,2000	0,2400	Wildcat 18-40 Puma 28-40
0.009	0.23	20-30-40-50-60°	0,2060	0,2500	0,3090	
0.011	0.28	10-20-30-40-50-60°	0,2950	0,3450	0,4260	
0.013	0.33	10-20-30-40-50-60-80°	0,4530	0,5280	0,6600	
0.015	0.38	10-20-30-40-50-60-80°	0,5770	0,6720	0,8130	
0.017	0.43	20-30-40-50-60-70°	0,7310	0,7860	1,0640	
0.019	0.48	20-30-40-50-60-70-80°	0,9260	1,0920	1,3700	
0.021	0.53	20-40-50-60-80°	1,1430	1,3600	1,6900	
0.023	0.58	20-40-50-60-70-80°	1,3700	1,5900	2,0100	
0.025	0.64	20-40-50-60-80°	1,6200	1,9100	2,4000	
0.027	0.69	20-40-50-60-80°	1,8300	2,1300	2,6800	
0.029	0.75	60°	2,1900	2,5100	3,1700	Leopard 35-150 Puma 15-150 Jaguar 75-150
0.031	0.79	20-40-50-60°	2,4000	2,7700	3,4900	
0.035	0.90	20-40-50-60°	3,2200	3,7400	4,6900	
0.043	1.10	20-50°	5,0700	6,0400	7,4600	
0.052	1.30	50°	5,1200	6,5000	7,5200	

* Объемный расход относится к воде.

Диапазоны максимального расхода при непрерывной работе с частотой ходов 50 ДХ/мин.

2.4.5.2 ГРАФИКИ ПРОИЗВОДИТЕЛЬНОСТИ

Пример

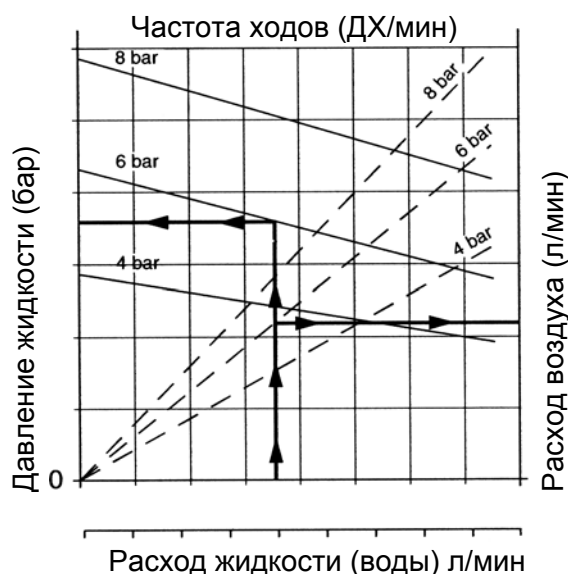
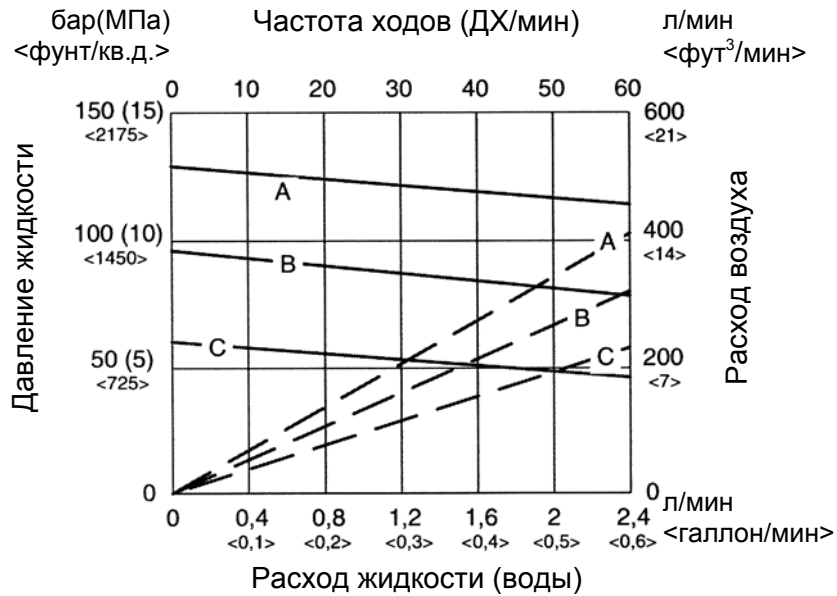
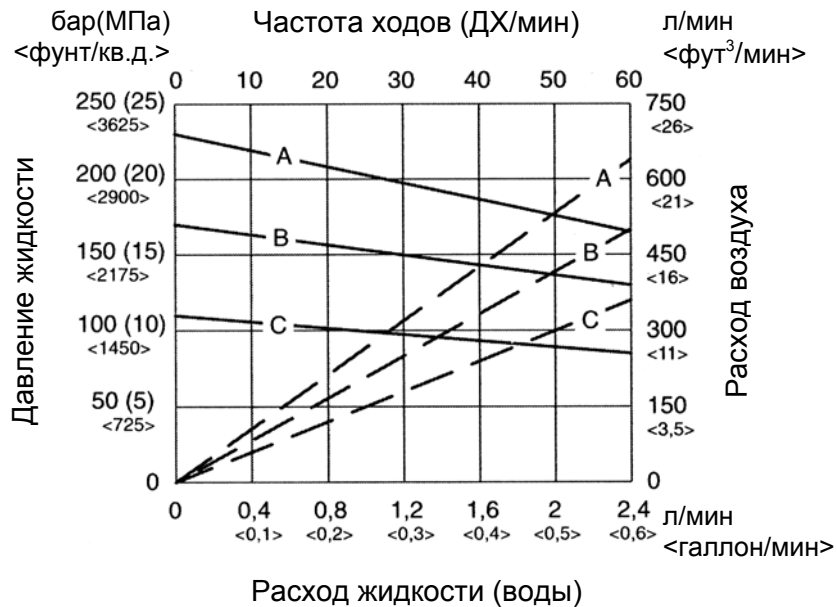


График WILDCAT 18-40



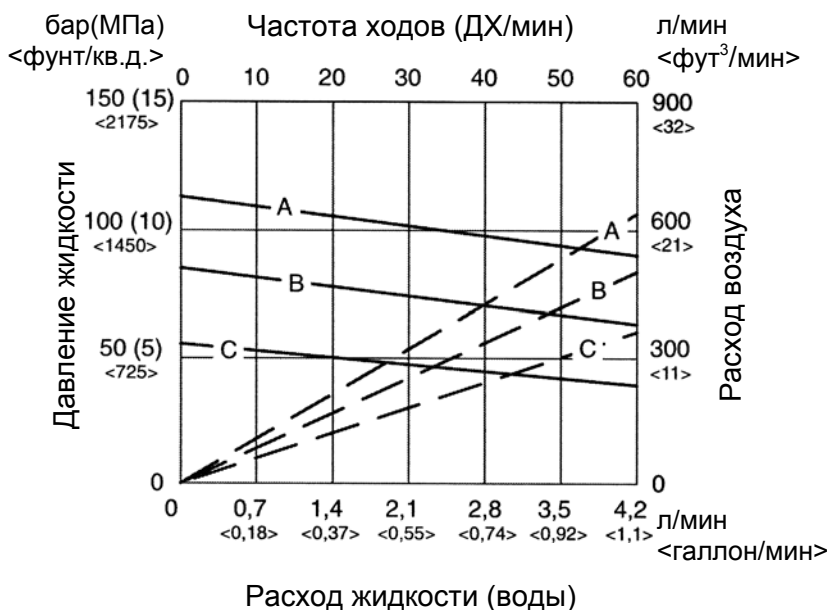
A = 8 бар (0.8 МПа/ 116 фунт./кв.д.) Давление воздуха
 B = 6 бар (0.6 МПа/ 87 фунт./кв.д.) Давление воздуха
 C = 4 бар (0.4 МПа/ 58 фунт./кв.д.) Давление воздуха

Диаграмма PUMA 28-40



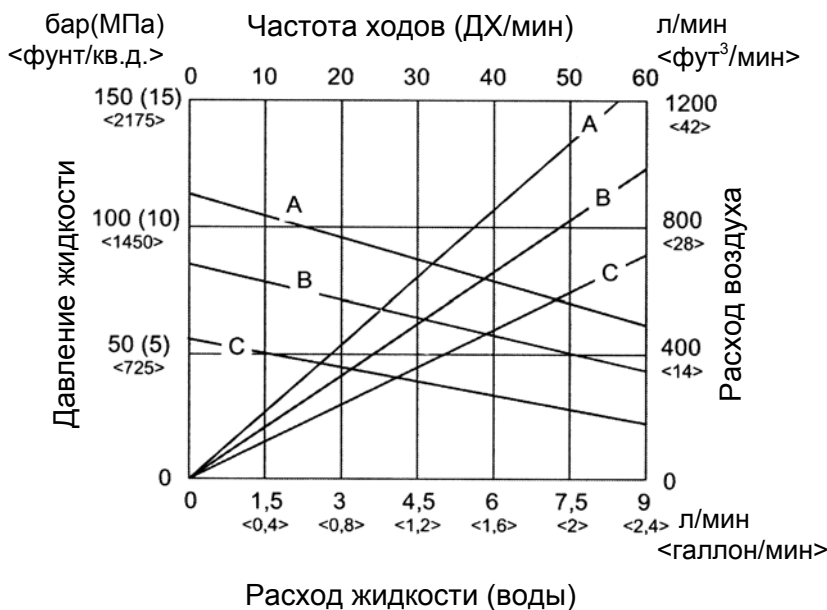
A = 8 бар (0.8 МПа/ 116 фунт./кв.д.) Давление воздуха
 B = 6 бар (0.6 МПа/ 87 фунт./кв.д.) Давление воздуха
 C = 4 бар (0.4 МПа/ 58 фунт./кв.д.) Давление воздуха

Диаграмма PUMA 15-70



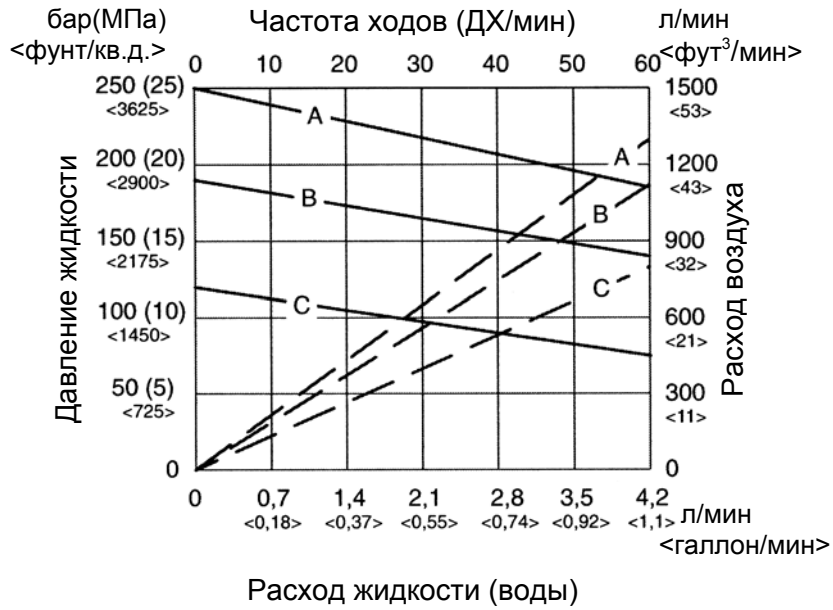
A = 8 бар (0.8 МПа/ 116 фунт./кв.д.) Давление воздуха
 B = 6 бар (0.6 МПа/ 87 фунт./кв.д.) Давление воздуха
 C = 4 бар (0.4 МПа/ 58 фунт./кв.д.) Давление воздуха

Диаграмма PUMA 15-150



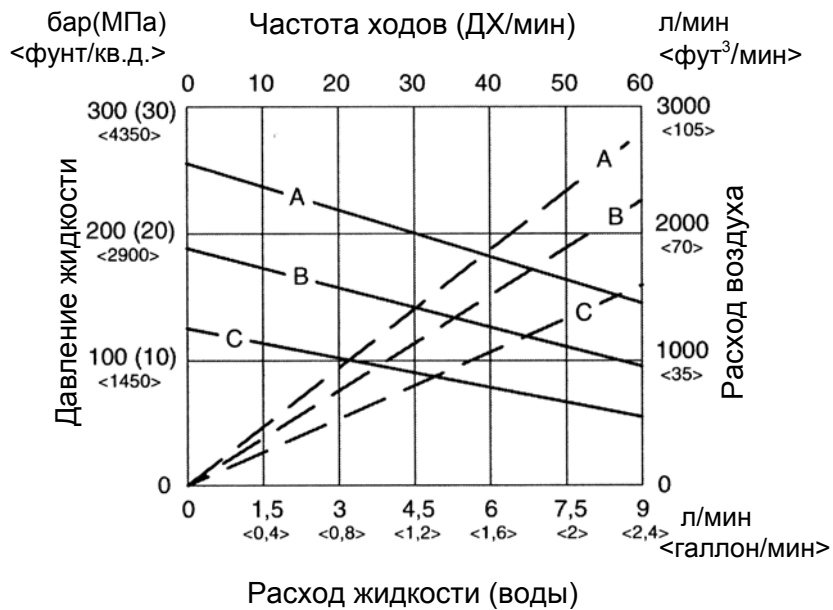
A = 8 бар (0.8 МПа/ 116 фунт./кв.д.) Давление воздуха
 B = 6 бар (0.6 МПа/ 87 фунт./кв.д.) Давление воздуха
 C = 4 бар (0.4 МПа/ 58 фунт./кв.д.) Давление воздуха

Диаграмма LEOPARD 35-70



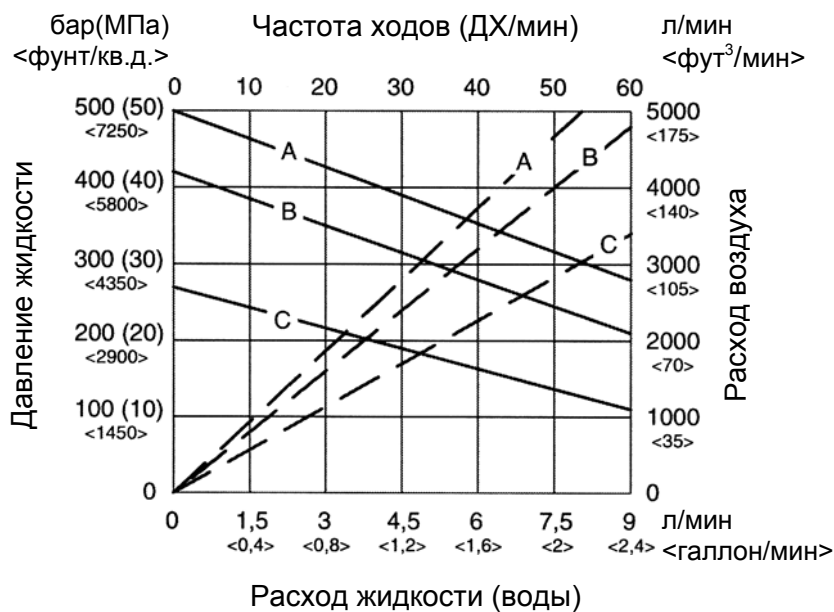
A = 7.1 бар (0.71 МПа/ 103 фунт./кв.д.) Давление воздуха
 B = 6 бар (0.6 МПа/ 87 фунт./кв.д.) Давление воздуха
 C = 4 бар (0.4 МПа/ 58 фунт./кв.д.) Давление воздуха

Диаграмма LEOPARD 35-150



A = 7.7 бар (0.77 МПа/ 112 фунт./кв.д.) Давление воздуха
 B = 6 бар (0.6 МПа/ 87 фунт./кв.д.) Давление воздуха
 C = 4 бар (0.4 МПа/ 58 фунт./кв.д.) Давление воздуха

Диаграмма JAGUAR 75-150



- A = 7.1 бар (0.71 МПа/ 103 фунт./кв.д.) Давление воздуха
- B = 6 бар (0.6 МПа/ 87 фунт./кв.д.) Давление воздуха
- C = 4 бар (0.4 МПа/ 58 фунт./кв.д.) Давление воздуха

2.5 ОБЛАСТЬ ПРИМЕНЕНИЯ

Пневматические насосы пригодны для применения во взрывоопасных зонах согласно директиве 94/9/EG (Atex95):



II 2G IIB T3

II: Оборудование группы II

2: Категория 2 (Зона 1)

G: Внеатмосферный газ

IIB: Группа взрывоопасности

T3: макс. температура поверхности <200°C

Маркировка “Т3”:

- Температура воспламенения материала покрытия.
Максимальная температура поверхности пневматического поршневого насоса может быть достигнута в наихудшем случае “холостого хода насоса”. Эта ситуация может возникнуть, если насос не всасывает жидкий материал, и, кроме того, отсутствует разделительная жидкость в резервуаре.
Температура воспламенения материала покрытия должна быть выше, чем указанная выше максимальная температура поверхности.
- Допустимая температура окружающего воздуха.
От +5°C до +40°C

Дополнительные меры обеспечения взрывобезопасности

- Контакт со стальными или заржавленными деталями. Во избежание образования искр, которые могут привести к возгоранию, следует предотвращать механические удары. Контакт со стальными или заржавленными деталями, а также работа с применением металлических инструментов, допускается только при условии отсутствия взрывоопасной атмосферы.
- Чистка проводящих поверхностей.
Одной из мер обеспечения взрывобезопасности является поддержание проводимости. Поэтому необходимо чистить оборудование после каждого применения. Отложения на поверхности, снижающие проводимость, необходимо удалять.



- Чистка поверхностей только с применением влажной ткани.



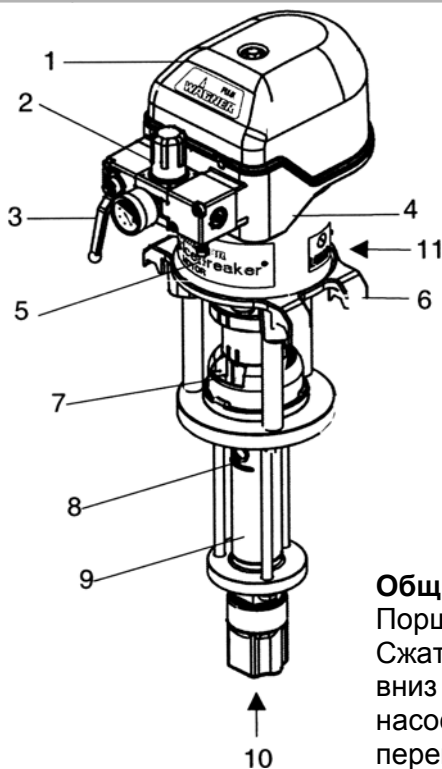
- Запрещается воздействие электростатических полей на детали машины (электронный прожектор с электростатической фокусировкой!)

• Применение в соответствии с инструкциями

Пневматический поршневой насос пригоден для работы с жидкими материалами в соответствии с разделом 2.3.

3.0 ФУНКЦИИ

3.1 НАСОС



Обозначения

- 1 Корпус блока управления с встроенным шумоглушителем
- 2 Регулятор расхода воздуха
- 3 Шаровой клапан
- 4 Пневмодвигатель
- 5 Подключение к сжатому воздуху
- 6 Крепежный фланец
- 7 Резервуар для разделительной жидкости
- 8 Выпускное отверстие материала
- 9 Насос материала
- 10 Впускное отверстие материала
- 11 Контакт заземления

Общие положения

Поршневой насос приводится в действие сжатым воздухом. Сжатый воздух перемещает воздушный поршень вверх и вниз в пневмодвигателе (4), и тем самым также поршень в насосе (9) материала. В конце каждого хода сжатый воздух перенаправляется гидрораспределителем и управляющим поршнем. Рабочие материалы всасываются во время хода вверх и одновременно подаются в краскопульт во время обоих ходов.

Пневмодвигатель (4)

Пневмодвигатель с пневматическим реверсором (1) не нуждается в масле для пневматики. Сжатый воздух поступает в пневмодвигатель через регулятор (2) расхода воздуха и шаровой клапан (3).

Внимание



Пневмодвигатель оснащен предохранительным клапаном. Предохранительный клапан настроен и запечатан на заводе-изготовителе. Запрещается самостоятельно изменять настройку.

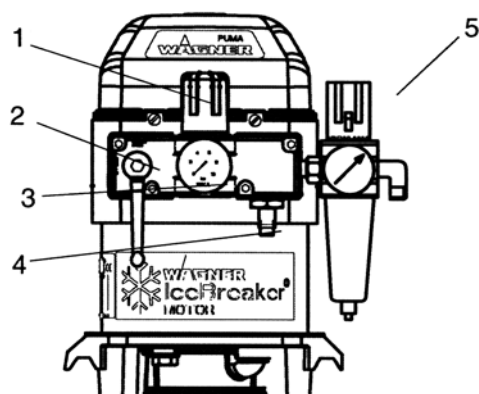
В случае выхода рабочего давления за допустимые пределы (верхний или нижний) автоматически открывается клапан, удерживаемый пружиной, и стравливает избыточное давление.

Насос материала (9)

Насос материала сконструирован в виде поршневого насоса со сменными шаровыми клапанами. Прочный хромированный поршень насоса перемещается в двух фиксированных уплотнениях, саморегулирующихся с помощью нажимной пружины, благодаря чему обеспечивается длительный срок службы.

Между пневмодвигателем и насосом материала расположен резервуар (7) для разделительной жидкости.

3.2 РЕГУЛЯТОР ДАВЛЕНИЯ



Обозначения

- 1 Регулятор давления воздуха
- 2 Шариковый клапан
- 3 Манометр
- 4 Подключение к сжатому воздуху
- 5 Фильтр – регулятор давления AirCoat (для воздушного покрытия) (не входит в стандартный комплект поставки)

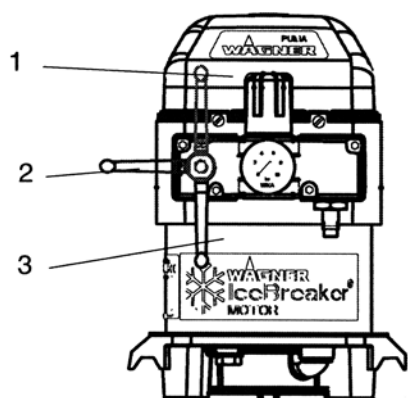


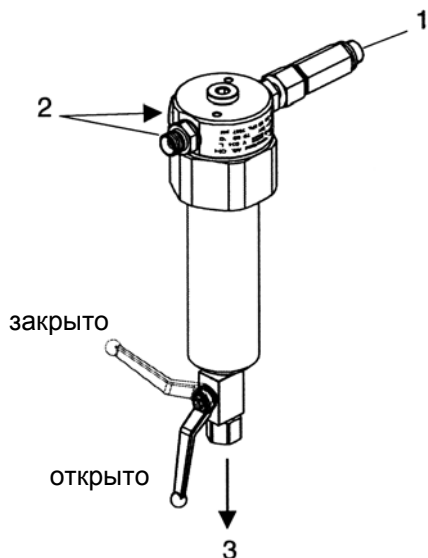
Рисунок: Насос 28-40

Положения шарикового клапана:

- 1 Закрыто: Рабочее давление в пневмодвигателе стравлено (управляющее давление доступно).
- 2 Закрыто: Пневмодвигатель может оставаться под давлением.
- 3 Открыто: Рабочее положение.

3.3 ФИЛЬТР ВЫСОКОГО ДАВЛЕНИЯ (НЕ ВХОДИТ В СТАНДАРТНЫЙ КОМПЛЕКТ ПОСТАВКИ)

3.3.1 ФИЛЬТР HP (НЕ ВХОДИТ В СТАНДАРТНЫЙ КОМПЛЕКТ ПОСТАВКИ)



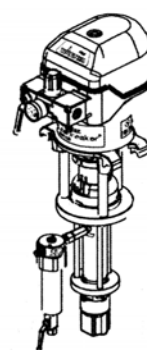
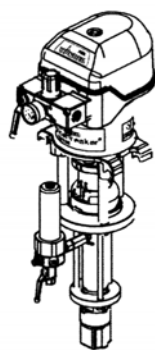
Для обеспечения безотказной работы рекомендуется применять фильтр высокого давления WAGNER. Он разработан специально для этих пневматических насосов.

Фильтрующие элементы можно заменять в зависимости от используемого материала для покрытия.

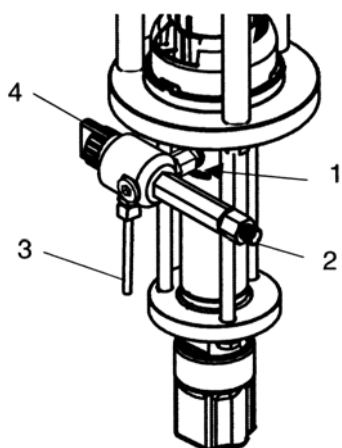
Соответствующие фильтры высокого давления и фильтрующие элементы приведены в перечне дополнительных принадлежностей.

- 1 Подключение к насосу
- 2 Два выпускных отверстия для материала
- 3 Возврат

Варианты установки



3.3.2 КОМБИНАЦИЯ ФИЛЬТР-ВЫПУСК (НЕ ВХОДИТ В СТАНДАРТНЫЙ КОМПЛЕКТ ПОСТАВКИ)



Если требуется подача лишь небольшого объема материала, то вместо стандартного фильтра предпочтительнее использовать комбинацию фильтр-выпуск.

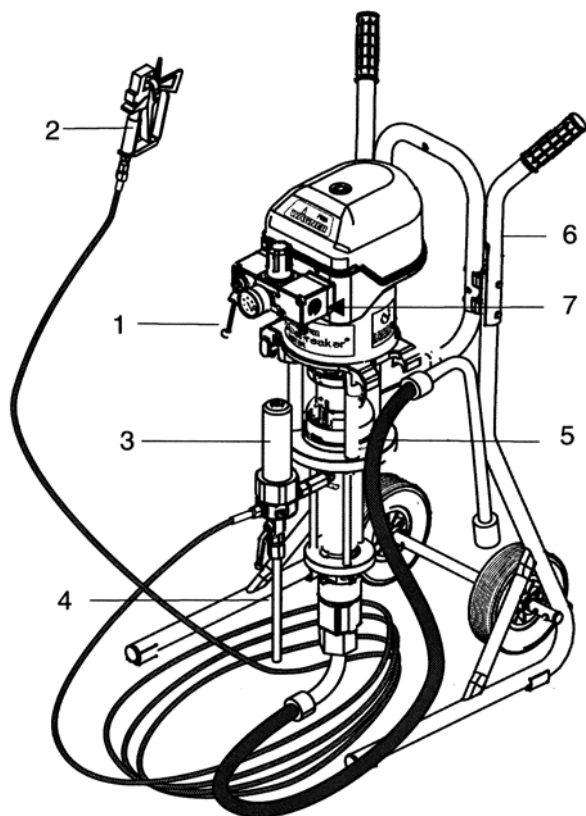
Область применения: в насосах моделей до 28-40.

Фильтрующие элементы можно заменять в зависимости от используемых материалов. Соответствующие фильтры высокого давления и фильтрующие элементы приведены в перечне дополнительных принадлежностей.

- 1 Подключение к насосу
- 2 Выпускное отверстие для материала
- 3 Возврат
- 4 Переключающий клапан

4.0 ВКЛЮЧЕНИЕ И НАЧАЛО РАБОТЫ

4.1 ПОДГОТОВКА К ВКЛЮЧЕНИЮ



Внимание

Если поверхность земли неровная, то перед началом работы необходимо закрепить насос на земле, чтобы предотвратить проскальзывание.

4.1.1 УСТАНОВКА И ПОДКЛЮЧЕНИЕ НАСОСА

Этот насос может использоваться как составная часть для нанесения покрытий распылением в безвоздушных (Airless) системах или в системах с воздухом (AirCoat). Компоненты приведены в перечне дополнительных принадлежностей, при условии, что система не была приобретена как комплект для распыления (spraypack).

При выборе наконечников необходимо руководствоваться инструкциями для краскопульты.

Процедура:

1. Установите насос на опору (6), тележку или стенной кронштейн.
2. Для систем воздушного нанесения покрытий (AirCoat): установите дополнительный фильтр - регулятор давления (7) (не входит в стандартный комплект поставки).
3. Установите фильтр (3) высокого давления (не входит в стандартный комплект поставки).
4. Установите систему (5) всасывания.
5. Подключите возвратный шланг (4) (не входит в стандартный комплект поставки).
6. Подключите шланг высокого давления и краскопульт (2) согласно инструкции по эксплуатации.

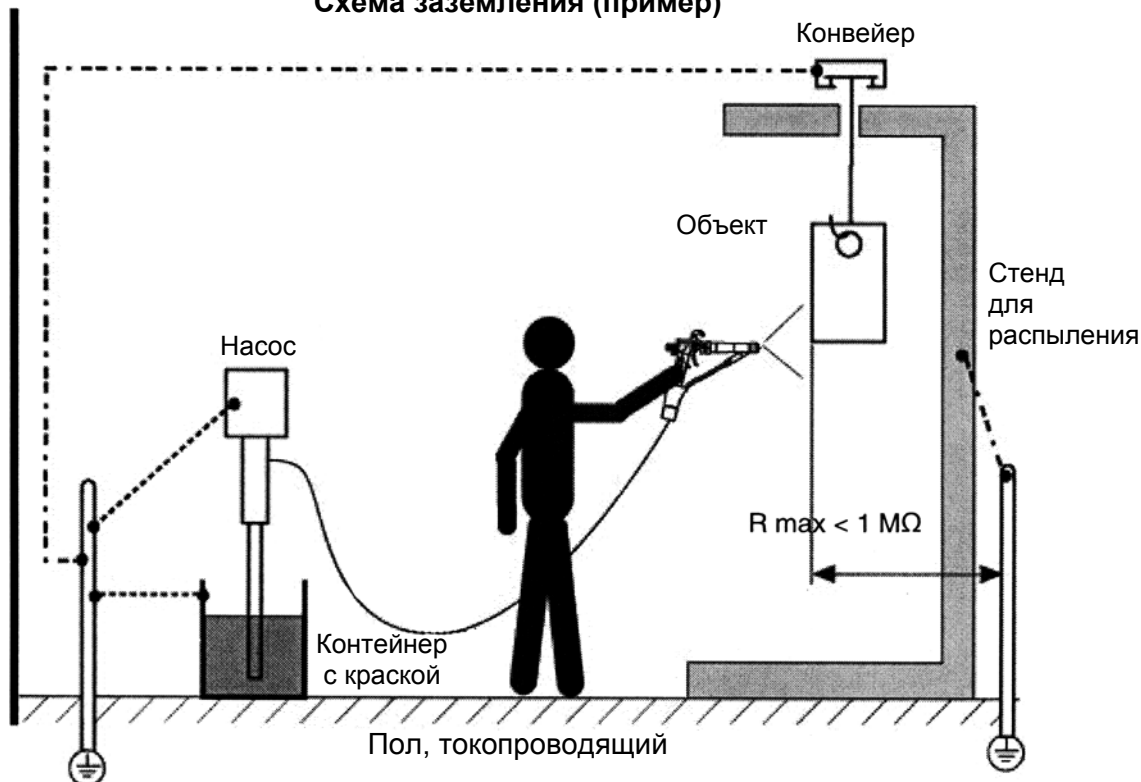
4.1.2 ЗАЗЕМЛЕНИЕ



Осторожно

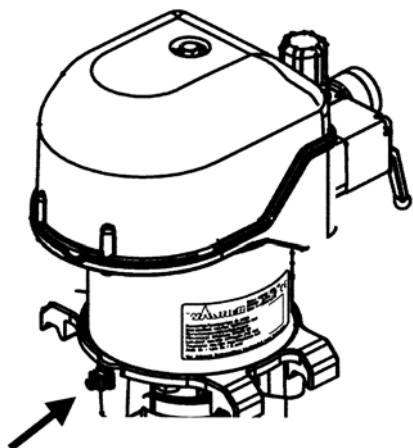
Насос и все компоненты, участвующие в процессе распыления, должны быть заземлены согласно нижеприведенной схеме – см. также “Правила техники безопасности” в главе 1.

Схема заземления (пример)



Сечения кабелей

Насос	4 мм ²
Контейнер с краской	6 мм ²
Конвейер	16 мм ²
Камера для распыления	16 мм ²
Стенд для распыления	16 мм ²



Процедура:

1. Прикрепите винтом кабель заземления с проушиной.
2. Закрепите зажим кабеля заземления на заземляющем выводе.
3. Соедините контейнер с материалом для покрытия с заземляющим выводом.
4. Соедините другие компоненты системы с заземляющим выводом.

4.2 ВКЛЮЧЕНИЕ

Осторожно



1. Категорически запрещается контакт рук или других частей тела с распыляемой струей. Категорически запрещается направлять краскопульт в сторону себя или других людей.
При любых травмах кожи, вызванных материалами для покрытия или растворителями, следует немедленно обратиться к врачу. Сообщите врачу название материала для покрытия или растворителя, которым вы пользовались.
2. Перед каждым включением необходимо выполнить следующие положения, приведенные в руководстве по эксплуатации:
 - Заблокируйте краскопульт с помощью предохранительной защелки
 - Проверьте допустимую величину давления
 - Убедитесь в отсутствии течи во всех соединениях
3. Прежде чем начать работу, систему необходимо привести в следующее состояние:
 - Давление в насосе и в шланге с краскопультом должно быть стравлено.
 - Краскопульт должен быть заблокирован с помощью предохранительной защелки.
 - Подача воздуха должна быть отключена.
4. Перед каждым включением необходимо выполнить следующие положения, приведенные в инструкциях по эксплуатации:
 - Соблюдение правил техники безопасности, приведенных в главе 1.
 - Процедура включения была надлежащим образом выполнена.

АВАРИЙНОЕ ОТКЛЮЧЕНИЕ

При необходимости экстренного отключения следует немедленно закрыть шаровой клапан (2) и открыть возвратный клапан (3) (см. пункт 4.3.2).

4.2.1 ЗАПОЛНЕНИЕ РАЗДЕЛИТЕЛЬНОЙ ЖИДКОСТЬЮ

Примечание



Для обеспечения долгого срока службы уплотнений важно, чтобы при работе насоса всегда была в наличии разделительная жидкость, входящая в комплект поставки.

Наполните резервуар для разделительной жидкости на 1 см ниже края.

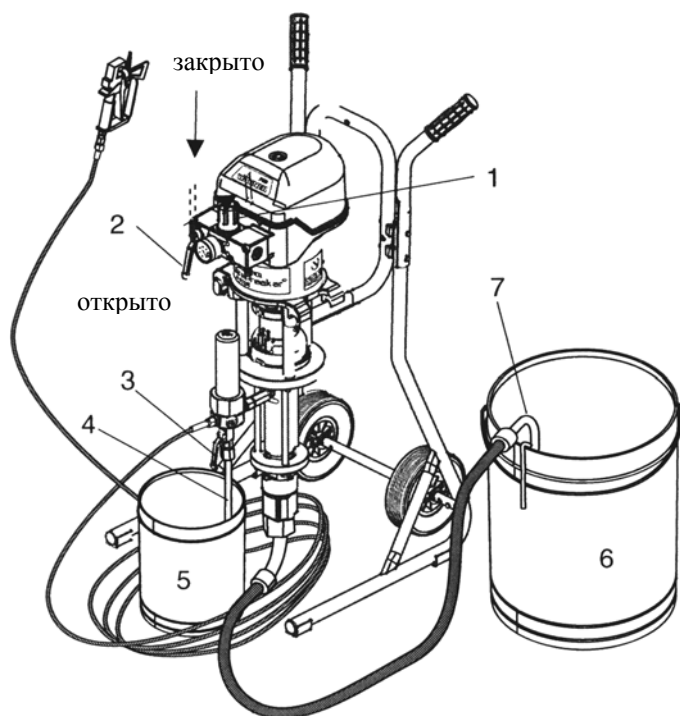
Разделительная жидкость: Артикул № 992 504



Примечание

После принятия необходимых мер, максимально допустимый угол наклона насоса при перемещении, транспортировке равен $\pm 30^\circ$.

4.2.2 БАЗОВАЯ ЧИСТКА



1. Установите пустой контейнер (5) под возвратную трубу (4).
2. Поместите шланг всасывания (7) в контейнер с растворителем (6).
3. Установите давление регулятора на значение примерно 0,5 бар.
4. Откройте возвратный клапан (3).
5. Медленно откройте шаровой клапан (2).
6. Отрегулируйте давление воздуха с помощью регулятора (1) давления так, чтобы насос работал устойчиво.
7. Промойте систему до тех пор, пока в контейнер (5) не будет поступать чистый растворитель.
8. Закройте шаровой клапан (2).
9. Закройте возвратный клапан (3).
10. Направьте краскопульт со снятым наконечником в контейнер (5) и откройте его.
11. Медленно откройте шаровой клапан (2).
12. Промойте до тех пор, пока в контейнер (5) не будет поступать чистый растворитель.
13. Закройте шаровой клапан (2).
14. Когда давление в системе будет полностью стравлено, закройте краскопульт.
15. Заблокируйте краскопульт.
16. Утилизируйте содержимое контейнера (5) в соответствии с местными предписаниями.

4.2.3 ЗАПОЛНЕНИЕ НАСОСА РАБОЧИМ МАТЕРИАЛОМ

1. Установите пустой контейнер (5) под возвратную трубу (4).
2. Поместите шланг всасывания (7) в контейнер с растворителем (6).

Примечание:

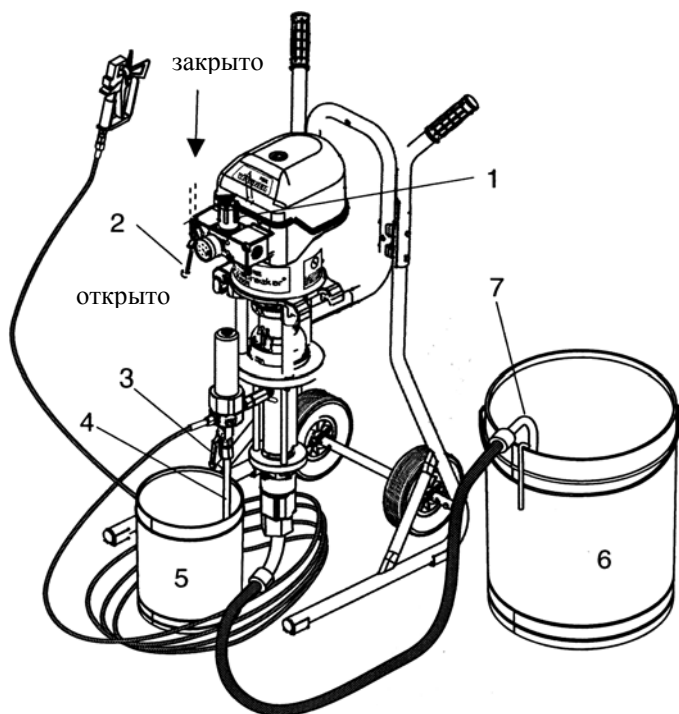
Если насос оснащен жесткой системой всасывания, она должна быть погружена в рабочий материал не более чем до середины впускного корпуса!

3. Установите давление регулятора, равное примерно 0,5 бар.
4. Откройте возвратный клапан (3).
5. Медленно откройте шаровой клапан (2).
6. Отрегулируйте давление воздуха с помощью регулятора (1) давления так, чтобы насос работал устойчиво.
7. Закройте шаровой клапан (2), когда из возвратного шланга начнет выходить чистый рабочий материал.
8. Закройте возвратный клапан (3).
9. Направьте краскопульт со снятым наконечником в контейнер (5) и откройте его.
10. Медленно откройте шаровой клапан (2).
11. Закройте шаровой клапан (2), когда из краскопульты начнет выходить чистый рабочий материал.
12. Когда давление в системе будет полностью стравлено, закройте краскопульт.
13. Заблокируйте краскопульт.

14. Утилизируйте содержимое контейнера (5) в соответствии с местными предписаниями.

4.3 РАБОТА

4.3.1 РАСПЫЛЕНИЕ



1. Заблокируйте краскопульт и установите на него наконечник.
2. Медленно откройте шаровой клапан (2).
3. Установите требуемое рабочее давление с помощью регулятора (1).
4. Настройте оптимальное распыление согласно инструкциям на краскопульт.
5. Начните работу.

4.3.2 ПЕРЕРЫВЫ В РАБОТЕ

1. Закройте краскопульт.
2. Закройте шаровой клапан (2).
3. Разблокируйте систему, открыв краскопульт.
4. Закройте и заблокируйте краскопульт.

Внимание



Если в системе использовались двухкомпонентные материалы, то необходимо соблюдать срок их годности при хранении (см. Инструкции изготовителя по технологии работы).

Во всех случаях требуется базовая чистка (см. раздел 4.2.2).

4.3.3 ЗАВЕРШЕНИЕ РАБОТЫ И ЧИСТКА УСТРОЙСТВА

Примечание

Устройство необходимо чистить в случае проведения технического обслуживания и т.п. Нельзя допускать высыхание и прилипание остатков материала.

Процедура:

1. Перерыв в работе - > выполните пункт 4.3.2.
2. Базовая чистка - > выполните пункт 4.2.2.
3. Выполните техническое обслуживание краскопульты согласно инструкции по эксплуатации.
4. Проведите чистку и проверку системы всасывания, в частности, фильтра всасывания.
5. В случае применения фильтра высокого давления: Проведите чистку и проверку фильтрующего элемента и корпуса фильтра.
6. Проведите чистку наружной поверхности системы.



Внимание:

Распылительные комплекты воздушного покрытия (AirCoat-Spraypacks). Запрещается чистить контейнер фильтра-регулятора давления с применением растворителей.

7. Снова соберите систему.
8. Проверьте уровень разделительной жидкости (см. п. 4.2.1).
9. Наполните систему растворителем согласно п. 4.2.3 "Заполнение насоса рабочим материалом".

Примечание

Система всегда должна быть наполнена растворителем.

4.4 ПОДГОТОВКА К ДЛИТЕЛЬНОМУ ХРАНЕНИЮ

При длительном хранении устройства его необходимо тщательно очистить и защитить от коррозии. Наполните насос для материала вместо воды или растворителя подходящим консервирующим маслом. Резервуар для разделительной жидкости следует наполнить разделительной жидкостью.

Процедура:

1. Выполните пункт 4.3.3 "Завершение работы и чистка устройства", шаги с 1 по 8.
2. Выполните чистку с помощью консервирующего средства (см. п. 4.2.2).
3. Защитите пневмодвигатель с помощью пневматического масла: подсоедините масленку к впускному отверстию для сжатого воздуха и дайте поработать в течение нескольких двойных ходов.

5.0

**ТЕХНИЧЕСКОЕ ОБСЛУЖИВАНИЕ, ПОИСК И
УСТРАНЕНИЕ НЕИСПРАВНОСТЕЙ**

5.1

УСТРАНЕНИЕ НЕИСПРАВНОСТЕЙ

Неисправность	Причина	Способ устранения
Насос не работает	<p>Пневмодвигатель не работает или останавливается</p> <p>Отсутствует индикация давления (дефект регулятора давления)</p> <p>Засорен распылительный наконечник</p> <p>Недостаточная подача сжатого воздуха</p> <p>Засорен фильтрующий элемент в краскопульте или фильтр высокого давления</p> <p>Насос подачи материала или шланг высокого давления засорены (например, затвердел двухкомпонентный материал)</p> <p>Наличие консистентной смазки в комбинации катушка-втулка (пневмодвигатель останавливается в конце хода)</p>	<p>Откройте и закройте шаровой клапан на регуляторе давления или на короткое время отсоедините подачу сжатого воздуха.</p> <p>На короткое время отсоедините подачу сжатого воздуха, или отремонтируйте/замените регулятор давления</p> <p>Очистите наконечник согласно инструкции</p> <p>Проверьте подачу сжатого воздуха</p> <p>Очистите перечисленные детали и примените надлежащий материал для распыления</p> <p>Разберите и очистите насос краски; замените шланг высокого давления</p> <p>Удалите консистентную смазку в комбинации катушка-втулка, проверьте корпус фиксатора (см. руководство по техническому обслуживанию).</p>
Плохие результаты распыления	См. инструкции по краскопульту	
Неровная работа насоса подачи материала: струя распыления пропадает (пульсация)	<p>Слишком большая вязкость</p> <p>Давление распыления слишком низкое</p>	<p>Разбавить рабочий материал</p> <p>Повысить давление поступающего воздуха, использовать меньший наконечник</p>

Неисправность	Причина	Способ устранения
<p>Неровная работа насоса подачи материала: струя распыления пропадает (пульсации)</p>	<p>Застревание клапана</p> <p>Посторонний предмет в клапане всасывания</p> <p>Диаметр трубопровода сжатого воздуха слишком мал</p> <p>Изношены клапаны, уплотнения или поршни</p> <p>Фильтр регулирующего воздуха или фильтр рабочего воздуха засорен</p>	<p>Очистите насос для материала, при необходимости оставьте его отмокать в растворителе</p> <p>Разберите корпус клапана всасывания, очистите и проверьте гнездо клапана</p> <p>Обеспечьте питающий трубопровод большего диаметра (см. технические данные, п. 2.4.1)</p> <p>Замените детали</p> <p>Проверьте и очистите фильтр</p>
<p>Насос работает устойчиво, но не всасывает материал</p>	<p>Соединительная гайка системы всасывания ослабла, в насос попадает воздух</p> <p>Фильтр всасывания засорен</p> <p>Залипает шарик в клапане всасывания или в клапане поршня</p>	<p>Затянуть</p> <p>Очистите фильтр</p> <p>Очистите растворителем (при необходимости провентилируйте устройство)</p>
<p>Насос работает, когда краскопульт закрыт</p>	<p>Изношены уплотнения, клапаны или поршни</p>	<p>Замените детали</p>
<p>Пневмодвигатель обледенел</p>	<p>В подаваемом воздухе много воды.</p>	<p>Установите отделитель воды.</p>

Если неисправность отсутствует в списке, обратитесь в сервисный центр Wagner.

5.2 ТЕХНИЧЕСКОЕ ОБСЛУЖИВАНИЕ

1. Ежедневно проверяйте уровень разделительной жидкости в резервуаре и при необходимости доливайте.
2. Ежедневно или по необходимости проверяйте и чистите фильтр высокого давления.
3. Каждая операция отключения должна выполняться в соответствии с п. 4.3.3!

Внимание



Ремонт или замена деталей могут выполняться только сервисным центром Wagner или специально обученными специалистами.

При выполнении любых операций по ремонту обратитесь к сборнику инструкций по техническому обслуживанию.

Сборники инструкций по техническому обслуживанию имеются на различных языках.

Язык	Артикул
Немецкий/английский	0367860 01/2003



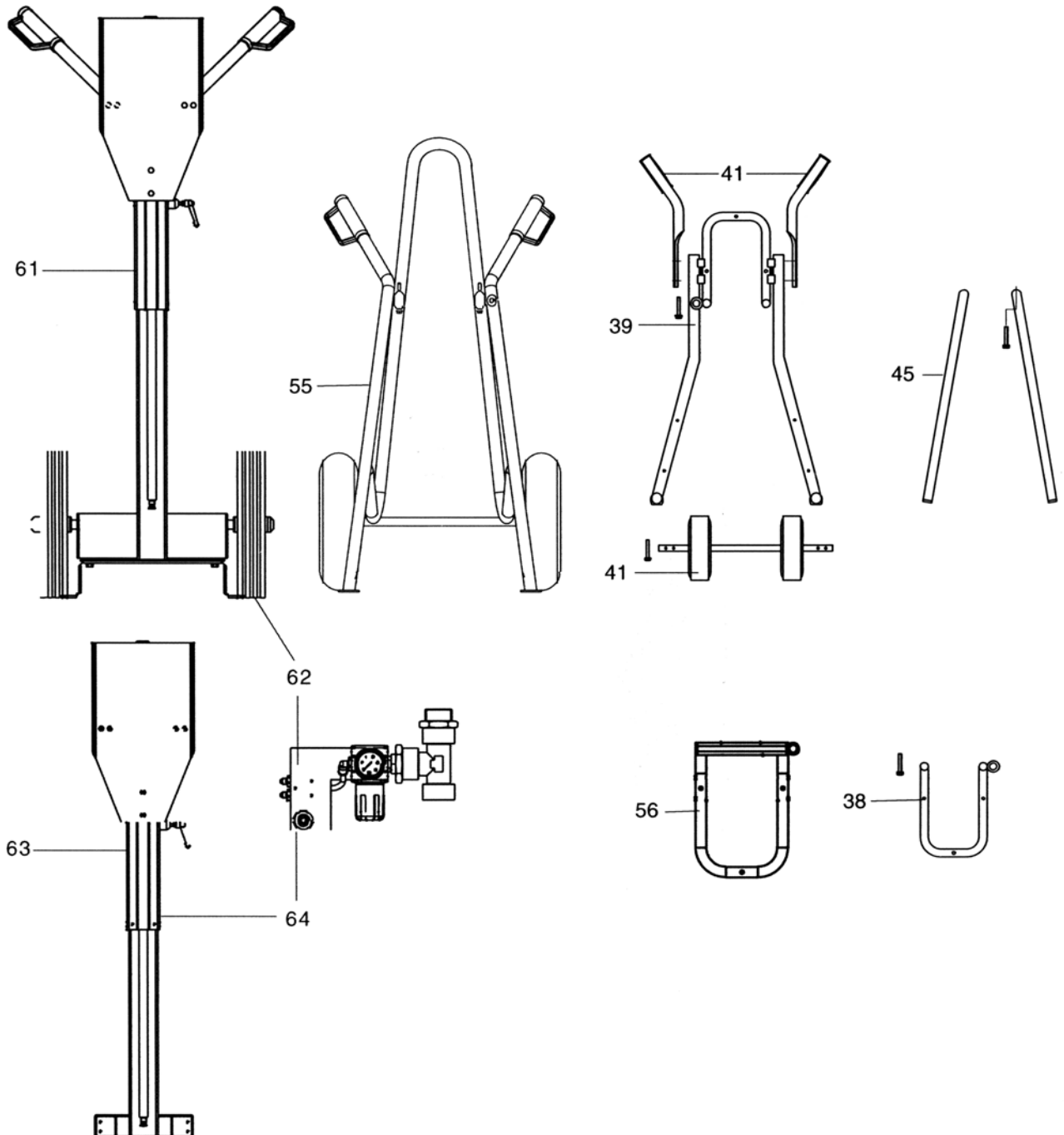
Осторожно

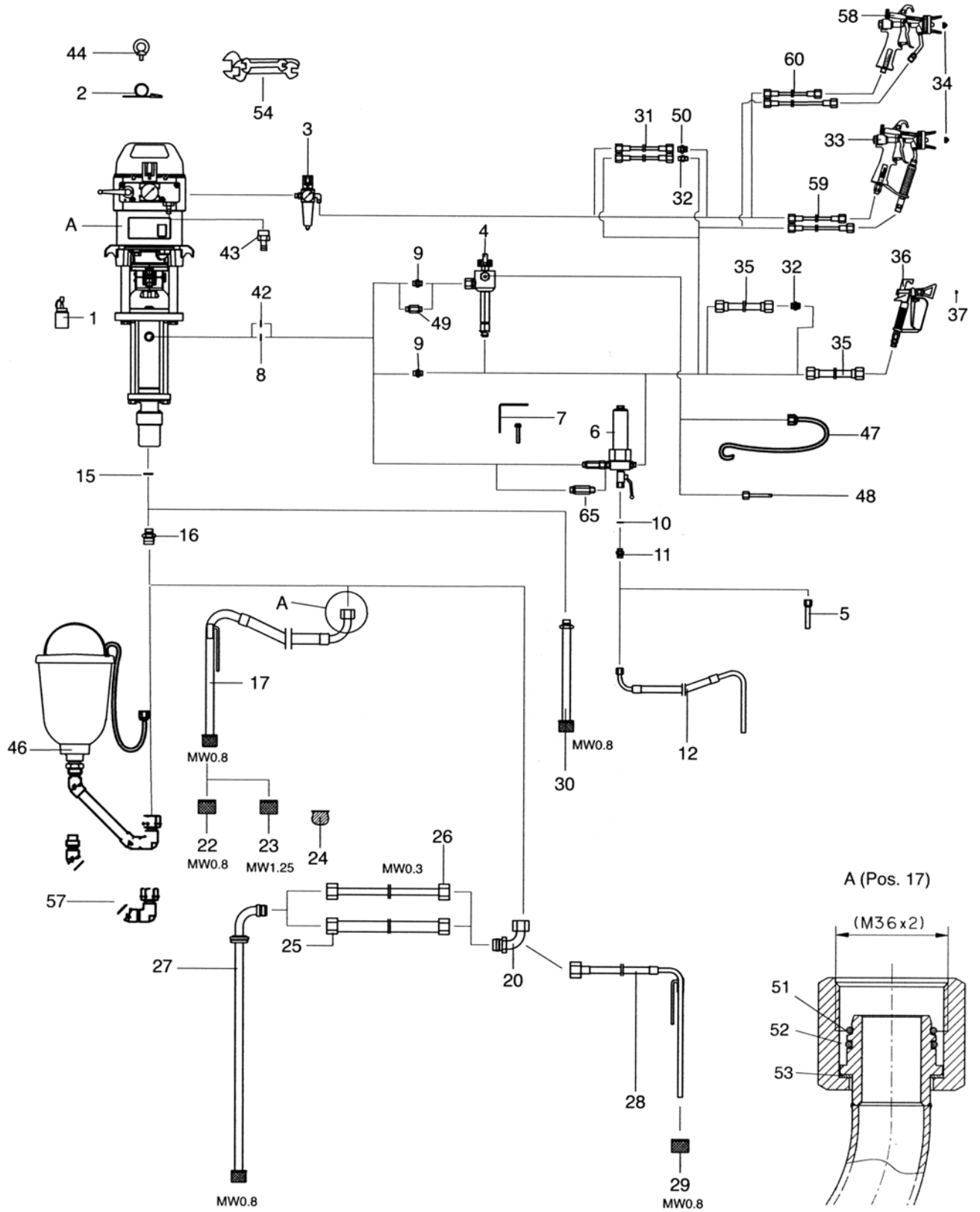
Прежде чем выполнять разборку любых деталей пневмодвигателя, необходимо отсоединить пневмодвигатель от магистрали сжатого воздуха.

1. Отвинтите воздушный шланг.
2. Поверните шаровой клапан в положение для вентилирования (см. п.3.2).

6.0

ДОПОЛНИТЕЛЬНЫЕ ПРИНАДЛЕЖНОСТИ / РАСПЫЛИТЕЛЬНЫЕ КОМПЛЕКТЫ (SPRAYPACKS)





Перечень дополнительных принадлежностей		WILDCAT 18-40	PUMA 28-40	PUMA 15-70	LEOPARD 35-70	PUMA 15-150	LEOPARD 35-150	JAGUAR 75-150
Поз.	Описание	№	№	№	№	№	№	№
A	Поршневой насос	0366 001	0367 001	0367 002	0368 001	0368013	0368 002	0369 001
1	Разделительная жидкость 250 мл (для насоса)	9992 504	9992 504	9992 504	9992 504	9992 504	9992 504	9992 504
2	Кабель заземления 3 м	0236219	0236219	0236219	0236219	0236219	0236219	0236219
3 ♦	Фильтр - регулятор давления с пластиковым контейнером	0367 062	0367 062	0367 062	0367 062	-	-	-
3а ♦	Фильтр - регулятор давления с контейнером из металла	0115985	0115985	0115985	0115985	-	-	-
4	Комбинация фильтр-выпуск	0367 025	0367 025	0367 025	-	-	-	-
5	Комплект выпускной трубы	0367126	0367 126	0367 126	-	0367 126	-	0367 126
6	Фильтр высокого давления HPF-3	0367010	0367010	0367010	0367010	0367010	0367010	0367010
7	Комплект для настенного монтажа HD-фильтра	0367115	0367 115	0367 115	0367115	0367 115	0367 115	0367 115
8 ♦	Уплотнение A18x22x2.5, Cu	9925 024	9925 024	9925 024	9925 024	9925 024	9925 024	9925 024
9	Сдвоенный ниппель G3/8"-M 16x1.5	0367913	0367913	0367913	0367913	0367913	0367913	0367913
10 ♦	Уплотнение A17x21x1.5 Al	9974 111	9974 111	9974 111	9974 111	9974 111	9974 111	9974 111
11	Сдвоенный ниппель G3/8"-M20x2	0367 962	0367 962	0367 962	0367 962	0367 962	0367 962	0367 962
12	Возвратный шланг DN13, M20x2	0367141	0367 141	0367141	0367 141	0367 141	0367 141	0367 141
15 ♦	Уплотнение Al	9974109	9974 109	9974 110	9974 110	9974 110	9974 110	9974110
15 ♦	Уплотнение Cu	9970 158	9970 158	9974 150	9974 150	9974150	9974 150	9974150
16	Сдвоенный ниппель M36x2	0367 958	0367 958	0368 958	0368 958	0368 958	0368 958	0368 958
17	Гибкий шланг всасывания DN 25 (поворотный)	0367 140	0367 140	0367 140	0367 140	0367 140	0367 140	0367140
20	Колено всасывания	0097 075	0097 075	0097 075	0097 075	0097 075	0097 075	0097 075
22 ♦	Фильтр DN 25, MW0.8, M28x1.5	0250 245	0250 245	0250 245	0250 245	0250 245	0250 245	0250 245
23 ♦	Фильтр DN 25, MW1.25, M28x1.5	0250 243	0250 243	0250 243	0250 243	0250 243	0250 243	0250 243
24 ♦	Мешок фильтра всасывания MW0.3	0097 531	0097 531	0097 531	0097 531	0097 531	0097 531	0097 531
25	Удлинитель шланга в сборе DN25	0115285	0115285	0115285	0115285	0115285	0115285	0115285
26	Удлинитель шланга в сборе DN13	0115284	0115284	0115284	0115284	0115284	0115284	0115284
27	Всасывающая труба бочки в сборе	0115175	0115 175	0115175	0115 175	0115 175	0115 175	0115 175
28	Гибкий всасывающий шланг DN13	0097 073	0097 073	0097 073	0097 073	0097 073	0097 073	0097 073
29 ♦	Фильтр DN13, MW0.8, M15x1	0250 244	0250 244	0250 244	0250 244	0250 244	0250 244	0250 244
30	Жесткая система всасывания в сборе, нерж. сталь DN25	0367151	0367 151	0368 151	0368 151	0368151	0368 151	0368 151
31 ♦	Двойной шланг, удлинитель DN4, 7.5м, 270 бар, (AirCoat)	9984 509	9984 509	9984 509	9984 509	-	-	-
32	Сдвоенный ниппель M16x1.5 (для удлинителя)	0123446	0123446	0123446	0123446	0123446	0123446	0123446
33 ♦	AirCoat краскопульт с фильтром GM 3000 AC 250 бар	0364	0364	0364	0364	-	-	-
34 ♦	Наконечник ACR3000 или ACF3000 (см. перечень наконечников в руководстве по краскопульту)	0371	0371	0371	0371	-	-	-
35 ♦	Шланг высокого давления, DN4, 7.5м, 270 бар, (Airless)	-	9984510	-	9984510	9984510	9984510	-
35 ♦	Шланг высокого давления, DN6, 10м, 270 бар, (Airless)	-	-	-	9984417	9984417	9984417	-
35 ♦	Шланг высокого давления, DN10 15м, 530 бар, (Airless)	-	-	-	-	-	-	9987 008
35 ♦	Шланг высокого давления, DN6, 1.5м, 530 бар, (Airless)	-	-	-	-	-	-	9987 007
35 ♦	Шланг высокого давления, DN6, 10м, 530 бар, (Airless)	-	-	-	-	-	-	9984 420

Перечень дополнительных принадлежностей (продолжение)		WILDCAT 18-40	PUMA 28-40	PUMA 15-70	LEOPARD 35-70	PUMA 15-150	LEOPARD 35-150	JAGUAR 75-150
Поз.	Описание	№	№	№	№	№	№	№
36 ♦	Краскопульт Airless G 15	-	-	-	-	-	-	0347 002
37 ♦	Стандартный наконечник (см. перечень наконечников)		0090		0090	0090	0090	0090
38	Комплект для настенного монтажа	0367 020	0367 020	0367 020	0368 020	0368 020	0368 020	0369 020
39	Рама в сборе	0367 021	0367 021	0367 021	0368 021	-	-	-
41	Комплект колес и рукоятки	0367 022	0367 022	0367 022	0367 022	-	-	-
42	Уплотнение А 18x22x2.5 Al	9974112	9974 112	9974112	9974 112	9974 112	9974112	9974112
43	Быстроразъемная муфта с втулкой	9998 811	9998811	9998 811	9998812	9998812	9998812	-
44	Болт с ушком	9907133	9907133	9907133	9907133	9907 133	9907133	-
45	Рама на 4 опорах в сборе	0367 023	0367 023	0367 023	-	-	-	-
46	Бункер в сборе 5л	0367 045	0367 045	0367 045	-	-	-	-
47	Возвратная труба для поз. 46	0366 290	0366 290	0366 290	-	-	-	-
48	Возвратная труба	0115858	0115858	0115858	-	-	-	-
49	Сдвоенный ниппель G3/8"-M16x1.5 для поз.46	0367917	0367917	0367 917	-	-	-	-
50	Сдвоенный ниппель R1/4" для удлинителя шланга	9994 627	9994 627	9994 627	9994 627	9994 627	9994 627	-
51 ♦	Уплотнительное кольцо 24,8x2 PTFE	0367 527	0367 527	0367 527	0367 527	0367 527	0367 527	0367 527
52 ♦	Уплотнительное кольцо 25x2 FEP	9974127	9974127	9974 127	9974127	9974127	9974 127	9974127
53 ♦	Шайба PTFE 034/025x1	0367 959	0367 959	0367 959	0367 959	0367 959	0367 959	0367 959
54	Комплект инструментов	0368 870	0368 870	0368 870	0368 870	0368 870	0368 870	0368 870
55	Тележка большой грузоподъемности	-	-	-	0369 024	0369 024	0369 024	0369 024
56	Настенный монтаж (насос можно поворачивать на 90°)	-	-	-	0368 030	0368 030	0368 030	-
57	Колено всасывания для поз.46	0366 950	0366 950	0366 950	-	-	-	-
58	AirCoat краскопульт без фильтра GM 3000 AC 250 бар	0364	0364	0364	0364	-	-	-
59 ♦	Двойной шланг, DL25 DN4, 7.5м, 270 бар, (AirCoat)	9984 564	9984 564	9984 564	9984 564	-	-	-
60 ♦	Двойной шланг, DL66 DN4, 7.5м, 270 бар, (AirCoat)	9984 565	9984 565	9984 565	9984 565	-	-	-
61	Подъемная тележка	0367 031	0367 031	0367 031	0367 031	0367 031	0368 032	0369 031
62	Подъемная тележка пневматическая	0367 032	0367 032	0367 032	0367 032	0367 032	0367 032	0369 032
63	Оборудование для подъема по стене	0367 035	0367 035	0367 035	0367 035	0367 035	0368 036	0369 035
64	Оборудование для подъема по стене пневматическое	0367 036	0367 036	0367 036	0367 036	0367 036	0367 036	0369 036
65	Дроссель с обратным клапаном	0369910	0369910	0369910	0369910	0369910	0369910	0369910

♦ Детали, подверженные износу

РАСПЫЛИТЕЛЬНЫЕ КОМПЛЕКТЫ (SPRAYPACKS)

Тип	Артикул №	Состоит из следующих компонентов
Тележка, включая шланг к краскопульту, краскопульт и наконечник:		
Spraypack WILDCAT 18-40 AirCoat	0366 055	A, 1, 2, 3, 5, 6, 8, 10, 11, 15, 16, 17, 60, 58, 34 (11/40), 39, 41, 54
Spraypack PUMA 28-40 Airless	0367 050	A, 1, 2, 5, 6, 8, 10, 11, 15, 16, 17, 35, 36, 37 (11/40), 39, 41, 54
Spraypack PUMA 28-40 AirCoat	0367 051	A, 1, 2, 3, 5, 6, 8, 10, 11, 15, 16, 17, 60, 58, 34 (11/40), 39, 41, 54
Spraypack PUMA 15-70 AirCoat	0367 055	A, 1, 2, 3, 5, 6, 8, 10, 11, 15, 16, 17, 60, 58, 34 (13/40), 39, 41, 54
Spraypack LEOPARD 35-70 Airless	0368 050	A, 1, 2, 5, 6, 8, 10, 11, 15, 16, 17, 35, 36, 37 (13/40), 39, 41, 54
Spraypack LEOPARD 35-70 AirCoat	0368 051	A, 1, 2, 3, 5, 6, 8, 10, 11, 15, 16, 17, 60, 58, 34 (13/40), 39, 41, 54
Spraypack LEOPARD 35-150 Airless	0368 053	A, 1, 2, 5, 6, 8, 10, 11, 15, 16, 17, 35, 36, 37 (13/40), 54, 55
Spraypack JAGUAR 75-150 Airless	0369 050	A, 1, 2, 5, 6, 8, 10, 11, 15, 16, 17, 32, 35, 36, 37 (21/50), 54, 55
Тележка без шланга к краскопульту, краскопульт и наконечника:		
Spraypack WILDCAT 18-40 без краскопульты	0366 055	A, 1, 2, 5, 6, 8, 10, 11, 15, 16, 17, 39, 41, 54
Spraypack WILDCAT 28-40 без краскопульты	0367 052	A, 1, 2, 5, 6, 8, 10, 11, 15, 16, 17, 39, 41, 54
Spraypack PUMA 15-70 без краскопульты	0367 056	A, 1, 2, 5, 6, 8, 10, 11, 15, 16, 17, 39, 41, 54
Spraypack LEOPARD 35-70 без краскопульты	0368 052	A, 1, 2, 5, 6, 8, 10, 11, 15, 16, 17, 39, 41, 54
Spraypack PUMA 15-150 без краскопульты	0368 055	A, 1, 2, 5, 6, 10, 11, 15, 16, 17, 39, 41, 54
Spraypack LEOPARD 35-150 без краскопульты	0368 054	A, 1, 2, 5, 6, 8, 10, 11, 15, 16, 17, 54,55
Рама на 4 опорах (малые объемы работ):		
Spraypack WILDCAT 18-40 AirCoat Рама на 4 опорах	0366 057	A, 1, 2, 3, 4, 8, 9, 15, 16, 30, 33, 34 (11/40), 45, 48, 54, 59
Spraypack WILDCAT 18-40 AirCoat Рама на 4 опорах, контейнер 5 л	0366 059	A, 1, 2, 3, 6, 10, 11, 15, 16, 33, 34 (11/40), 45, 46, 54, 59
Spraypack PUMA 28-40 AirCoat Рама на 4 опорах	0367 053	A, 1, 2, 3, 4, 8, 9, 15, 30, 33, 34, 45, 48, 54, 59
Spraypack PUMA 28-40 Airless Рама на 4 опорах	0367 054	A, 1, 2, 4, 8, 9, 15, 30, 35, 36, 37, 45, 48, 54
Spraypack PUMA 15-70 AirCoat Рама на 4 опорах	0367 057	A, 1, 2, 3, 4, 8, 9, 15, 30, 33, 34(11/40), 45, 48, 54, 59
Настенный монтаж без краскопульты		
Spraypack WILDCAT 18-40 AC Настенный монтаж без краскопульты	0366 058	A, 1, 2, 3, 5, 6, 8, 11, 15, 16, 17, 38, 54
Spraypack WILDCAT 18-40 AC Настенный монтаж без краскопульты, контейнер 5 л	0366 060	A, 1, 2, 3, 6, 10, 11, 15, 16, 38, 46, 54
Spraypack PUMA 15-70 AC Настенный монтаж без краскопульты	0366 058	A, 1, 2, 3, 5, 6, 8, 10, 11, 15, 16, 17, 38, 54

РАСПЫЛИТЕЛЬНЫЕ КОМПЛЕКТЫ (SPRAYPACKS)

Тип	Артикул №	Состоит из следующих компонентов
Spraypack PUMA 28-40 AC Настенный монтаж без краскопульты	0367 059	A, 1, 2, 5, 6, 8, 10, 11, 15, 16, 17, 38, 54
Spraypack LEOPARD 35-70 AL Настенный монтаж без краскопульты	0368 059	A, 1, 2, 5, 6, 8, 10, 11, 15, 16, 17, 38, 54
Spraypack PUMA 15-150 AL Настенный монтаж без краскопульты	0368 049	A, 1, 2, 5, 6, 8, 10, 11, 15, 16, 17, 38, 54
Spraypack LEOPARD 35-150 AL Настенный монтаж без краскопульты	0368 058	A, 1, 2, 5, 6, 8, 10, 11, 15, 16, 17, 38, 54

7.0 КАТАЛОГ ЗАПАСНЫХ ЧАСТЕЙ

7.1 ПРОЦЕДУРА ЗАКАЗА ЗАПАСНЫХ ЧАСТЕЙ

Чтобы обеспечить доставку нужной запасной части, обязательно указывайте следующую информацию:

Артикул детали, описание и требуемое количество.

Количество в заказе не обязательно должно совпадать с числом, указанным в столбце “Количество” в перечне деталей. Это число просто указывает, сколько соответствующих деталей входит в состав каждого сборочного узла.

Для быстрой обработки вашего заказа необходимы также следующие данные:

- Адрес для отправки счета-фактуры
- Адрес для отправки груза
- Имя контактного лица, к которому следует обращаться при возникновении вопросов
- Способ доставки (обычная почта, экспресс-почта, авиационный груз, курьер и т.п.)

7.2 СПЕЦИАЛЬНЫЕ ОБОЗНАЧЕНИЯ В ПЕРЕЧНЯХ ЗАПАСНЫХ ЧАСТЕЙ

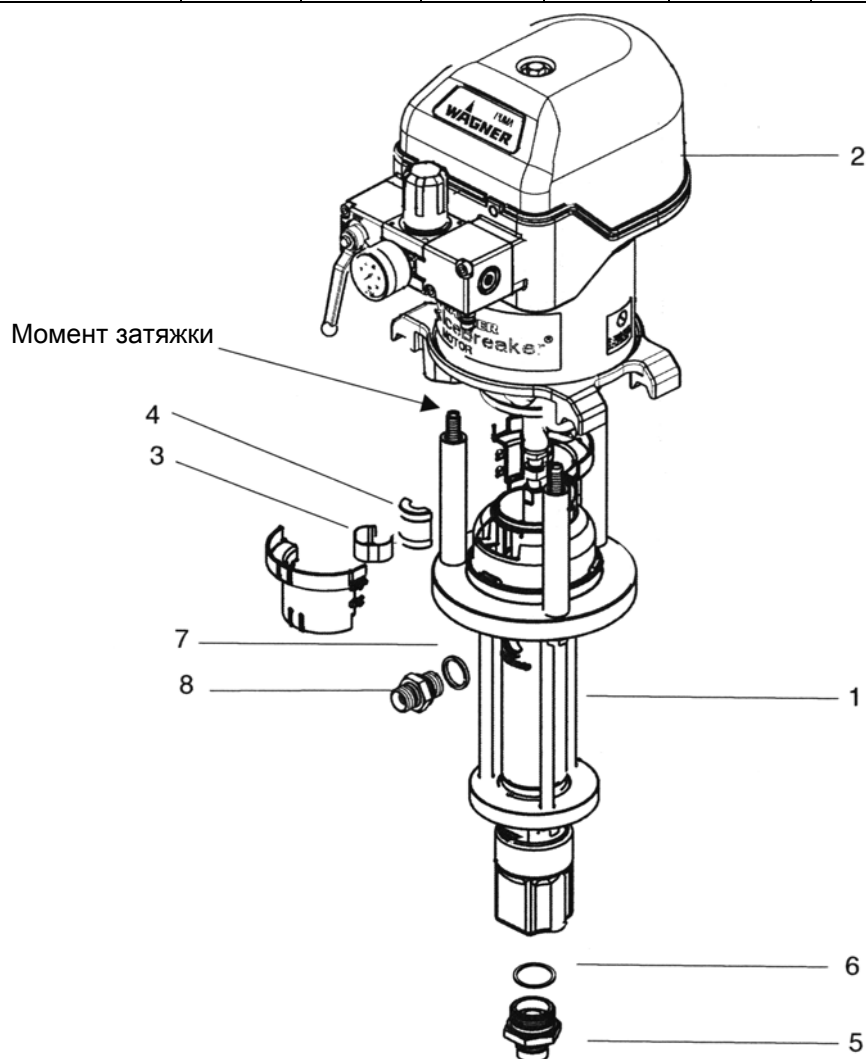
- ★ = Включен в ремонтный комплект
- ◆ = Детали, подверженные износу

Примечание

На детали, подверженные износу, гарантия не распространяется.

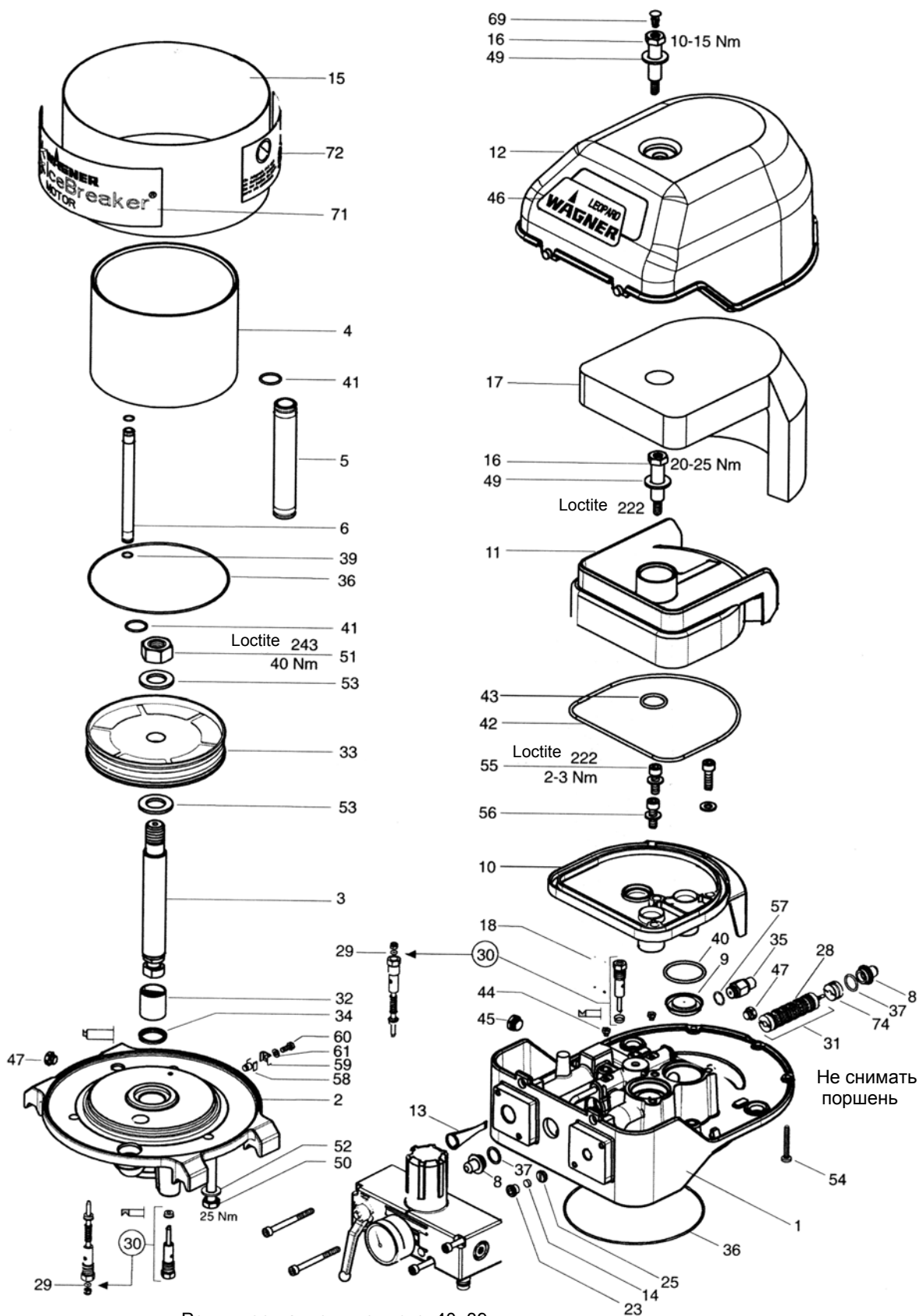
7.3 ПНЕВМАТИЧЕСКИЙ ПОРШНЕВОЙ НАСОС

		WILDCAT 18-40	PUMA 28-40	PUMA 15-70	LEOPARD 35-70	PUMA 15-150	LEOPARD 35-150	JAGUAR 75-150
Поз.	Описание	№	№	№	№	№	№	№
	Поршневой насос	0366 001	0367 001	0367 002	0368 001	0368013	0368 002	0369 001
1	Красочная секция	0367 070	0367 070	0368 070	0368 070	0368 071	0368 071	0368 071
2	Пневмодвигатель	0366 080	0367 080	0367 080	0368 080	0367 083	0368 081	0369 080
3	Пружина	0367 530	0367 530	0367 530	0368 530	0367 530	0368 530	0368 530
4	Муфта	0367 529	0367 529	0367 579	0368 529	0367 579	0368 529	0368 529
5	Сдвоенный ниппель	0367 958	0367 958	0368 958	0368 958	0368 958	0368 958	0368 958
6	Уплотнение	9974 109	9974 109	9974110	9974 110	9974 110	9974 110	9974110
7	Уплотнение	9925 024	9925 024	9925 024	9925 024	9925 024	9925 024	9925 024
8	Сдвоенный ниппель	0367913	0367913	0367913	0367913	0367913	0367913	0367913
	Момент затяжки	25 Н-м	25 Н-м	25 Н-м	25 Н-м	50 Н-м	50 Н-м	50 Н-м



7.3.1

ПНЕВМОДВИГАТЕЛИ WILDCAT (ДИКАЯ КОШКА), PUMA (ПУМА), LEOPARD (ЛЕОПАРД)



Перечень запасных частей пневмодвигателей			WILDCAT Ø 80/75		PUMA Ø 100/75		PUMA Ø 100/150		LEOPARD Ø 150/75		LEOPARD Ø 150/150	
Поз.	Прим.	Описание	К-во	№	К-во	№	К-во	№	К-во	№	К-во	№
		Пневмодвигатель		0366 080		0367 080		0367 083		0368 080		0368 081
1		Корпус регулятора	1	0367315	1	0367315	1	0367315	1	0368315	1	0368315
2		Фланец	1	0367316	1	0367316	1	0367316	1	0368316	1	0368316
3		Шток поршня	1	0367 302	1	0367 302	1	0367 402	1	0368 302	1	0368 402
4		Рубашка цилиндра	1	0366 303	1	0367 303	1	0367 403	1	0368 303	1	0368 403
5		Труба сжатого воздуха	1	0367 304	1	0367 304	1	0367 404	1	0368 304	1	0368 404
6		Труба регулир. воздуха	1	0367 305	1	0367 305	1	0367 405	1	0367 305	1	0367 405
8		Уплотняющая пробка	2	0367 307	2	0367 307	2	0367 307	2	0367 307	2	0367 307
9	★◆	Уплотнение выпуска	2	3807 565	2	3807 565	2	3807 565	2	3807 574	2	3807 574
10		Соединительная деталь	1	0367 309	1	0367 309	1	0367 309	1	0368 309	1	0368 309
11		Шумоглушитель	1	0367310	1	0367310	1	0367310	1	0368310	1	0368310
12		Крышка	1	0367 311	1	0367311	1	0367 311	1	0368311	1	0368311
13	★◆	Фильтр сжатого воздуха	1	0367313	1	0367313	1	0367313	1	0367313	1	0367313
14	★◆	Фильтр регулир. воздуха	1	0367314	1	0367314	1	0367314	1	0367314	1	0367314
15		Крышка цилиндра	1	0367312	1	0367312	1	0367412	1	0368312	1	0368412
16		Винт с буртиком	2	0367318	2	0367318	2	0367318	2	0368 324	2	0368 324
17	◆	Звукопоглощающий коврик	1	0367319	1	0367319	1	0367319	1	0368319	1	0368319
18		Пружинная пробка	2	0367 320	2	0367 320	2	0367 320	2	0368 320	2	0368 320
19		Распределитель	1	0367 321	1	0367 321	1	0367 321	1	0368 321	1	0368 321
20	◆	Регулятор давления	1	9998 676	1	9998 676	1	9998 676	1	9998 720	1	9998 720
21	◆	Угловой шаровой клапан	1	0367 061	1	0367 061	1	0367 061	1	0368 061	1	0368 061
22		Соединительная деталь	2	0367 322	2	0367 322	2	0367 322	2	0368 322	2	0368 322
23		Расположение фильтра	1	0367 324	1	0367 324	1	0367 324	1	0367 324	1	0367 324
25		Дроссель		-		-		-	1	0367 325	1	0367 325
28	◆	Уплотнение	6	9971 123	6	9971 123	6	9971 123	6	9974142	6	9974142
29	◆	Уплотнение	2	3807 448	2	3807 448	2	3807 448	2	3807 448	2	3807 448
30	◆	Датчик	2	3813023	2	3813023	2	3813023	2	3813023	2	3813023
31	◆	Узел бобины и втулки	1	9943 097	1	9943 097	1	9943 080	1	9943 098	1	9943 098
32	◆	Вкладыш Permaglilide	1	9962018	1	9962018	1	9962018	1	9962019	1	9962019
33	◆	Поршень в сборе	1	9998 663	1	9998 661	1	9998 661	1	9998 662	1	9998 662
34	★◆	Уплотнительное масло-съемное кольцо	1	9974 090	1	9974 090	1	9974 090	1	9974 091	1	9974 091
35		Предохранительный клапан	1	9991 714	1	9991 714	1	9991 714	1	9991 928	1	9998816
36	★◆	Уплотнение	2	9974115	2	9974 084	2	9974 084	2	9974 087	2	9974 087
37	★◆	Уплотнение	2	9974 085	2	9974 085	2	9974 085	2	9974 085	2	9974 085
39	★◆	Уплотнение	2	9974 089	2	9974 089	2	9974 089	2	9974 089	2	9974 089



При выполнении всех работ по ремонту и техническому обслуживанию см. инструкции по техническому обслуживанию.

Язык
Немецкий/ английский

Артикул детали
0367 860

Перечень запасных частей пневмодвигателей			WILDCAT Ø 80/75		PUMA Ø 100/75		PUMA Ø 100/150		LEOPARD Ø 150/75		LEOPARD Ø 150/150	
Поз.	Прим.	Описание	К-во	№	К-во	№	К-во	№	К-во	№	К-во	№
40	★◆	Уплотнение	2	9974 095	2	9974 095	2	9974 095	2	9974 096	2	9974 096
41	★◆	Уплотнение	2	9971 448	2	9971 448	2	9971 448	2	9971 137	2	9971 137
42	★◆	Уплотнение	1	9974 097	1	9974 097	1	9974 097	1	9974 100	1	9974 100
43	★◆	Уплотнение	1	9974 098	1	9974 098	1	9974 098	1	9974 101	1	9974 101
44		Резьбовая пробка	2	9998 674	2	9998 674	2	9998 674	2	9998 674	2	9998 674
45		Резьбовая пробка	2	9998 274	2	9998 274	2	9998 274	2	9998 274	2	9998 274
46		Наклейка WAGNER	1	0366 804	1	0367 804	1	0367 804	1	0368 804	1	0368 804
47		Резьбовая пробка	2	9998 675	2	9998 675	2	9998 675	2	9998 675	2	9998 675
49		Шайба	2	9925 033	2	9925 033	2	9920 106	2	9925 026	2	9925 026
50		Винт с шестигранной головкой	3	9900 225	3	9900 225	3	9907 121	3	9900 225	3	9907 121
51		Шестигранная гайка	1	9910 101	1	9910 101	1	9910 101	1	9910 605	1	9910 605
52		Шайба	3	9920 106	3	9920 106	3	9920 106	3	9920 106	3	9920 106
53		Шайба	1	9920 127	1	9920 127	1	9920 127	2	9920 110	2	9920 110
54		Винт SFS	2	9907 126	2	9907 126	2	9907 126	3	9907 125	3	9907 125
55		Винт с цилиндрической головкой М6х16	3	9900 325	3	9900 325	3	9900 325	3	9900 313	3	9900 313
56		Шайба	3	9920 103	3	9920 103	3	9920 103	3	9920 102	3	9920 102
57	★◆	Уплотнение	1	9970 149	1	9970 149	1	9970 149	1	9970 149	1	9970 149
58		Основание	1	9952 668	1	9952 668	1	9952 668	1	9952 668	1	9952 668
59		Прижимная планка	1	9952 667	1	9952 667	1	9952 667	1	9952 667	1	9952 667
60		Винт с цилиндрической головкой	1	9900 701	1	9900 701	1	9900 701	1	9900 701	1	9900 701
61		Пружинная шайба	1	9921 505	1	9921 505	1	9921 505	1	9921 505	1	9921 505
62		Винт с цилиндрической головкой	4	9900 316	4	9900 316	4	9900 316	4	9906 011	4	9906 011
63	★◆	Шайба	1	9974 086	1	9974 086	1	9974 086	1	9974 086	1	9974 086
64	★◆	Шайба	1	3055 026	1	3055 026	1	3055 026	1	3055 026	1	3055 026
65	★◆	Шайба	2	9974 105	2	9974 105	2	9974 105	2	9974 102	2	9974 102
66	★◆	Уплотнение	2	9970 149	2	9970 149	3	9970 149	2	9970 148	2	9970 148
67	◆	Манометр	1	9998 677	1	9998 677	1	9998 677	1	9998 677	1	9998 677
69		Штифт	1	9998 718	1	9998 718	1	9998 718	1	9998 718	1	9998 718
70		Ниппель	1	9998 810	1	9998 810	1	9998 810	1	9998 813	1	9998 813
71		Наклейка Ice Breaker	1	0367 806	1	0367 806	1	0367 806	1	0367 806	1	0367 806
72		Знак "Опасность"	1	0367 807	1	0367 807	1	0367 807	1	0367 807	1	0367 807
74	◆	Корпус фиксатора	1	9998 897	1	9998 897	1	9998 897	1	9998 897	1	9998 897
		Loctite 222 50 мл		9992 590		9992 590		9992 590		9992 590		9992 590
		Loctite 243 50 мл		9992 511		9992 511		9992 511		9992 511		9992 511
		Loctite 542 50 мл		9992 831		9992 831		9992 831		9992 831		9992 831
		Сигнальный знак		9998 808		9998 808		9998 808		9998 808		9998 808
		Комплект для технического обслуживания	1	0366 995	1	0367 995	1	0367 995	1	0368 995	1	0368 995
	★	Входит в состав комплекта для технического обслуживания										
	◆	Детали, подверженные износу										

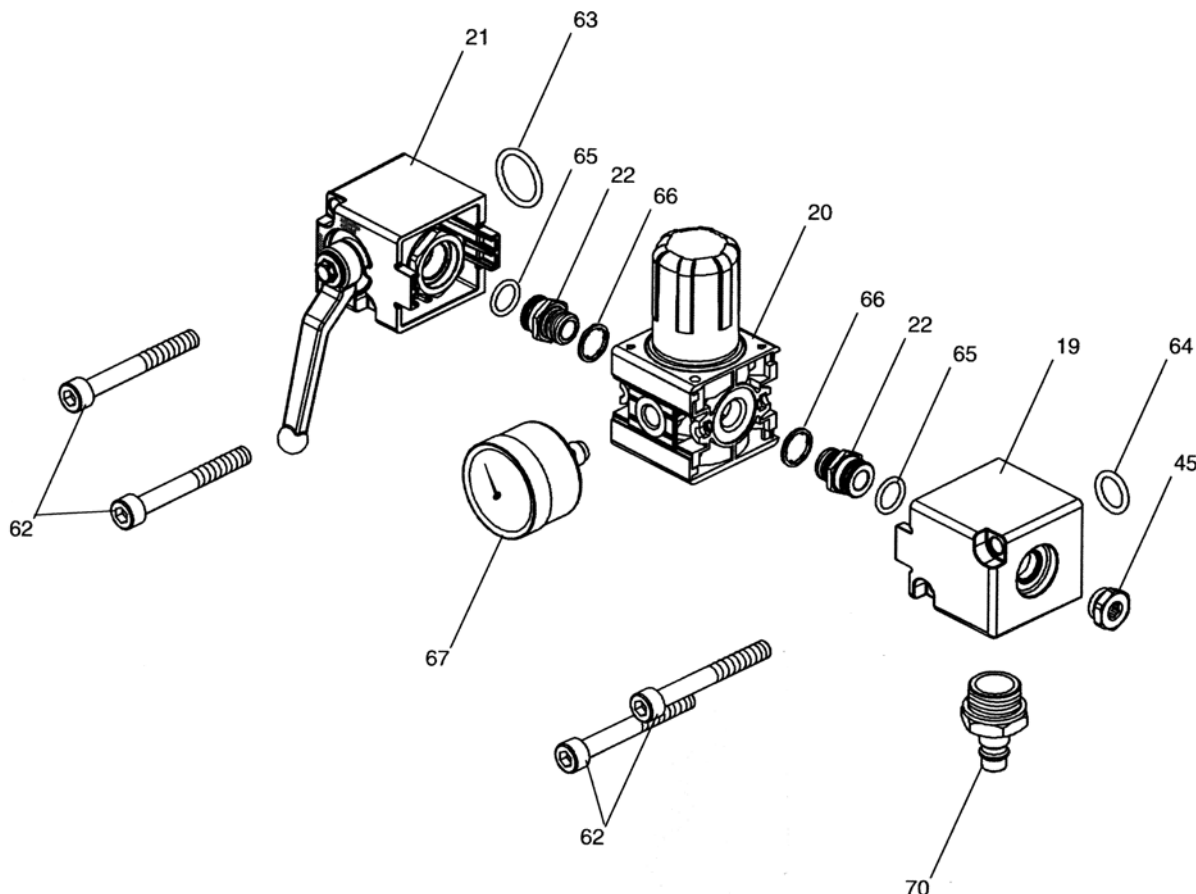
Осторожно



Прежде чем разбирать пневмодвигатель, необходимо отсоединить его от магистрали сжатого воздуха.

1. Отвинтите воздушный шланг.
2. Поверните шаровой клапан в положение вентиляции (см. п. 3.2).

Регулятор WILDCAT, PUMA, LEOPARD



Поз.	Прим.	Описание	WILDCAT Ø 80/75		PUMA Ø 100/75		LEOPARD Ø 100/150	
			К-во	№	К-во	№	К-во	№
		Регулятор давления в сборе	1	367 060	1	0367 060	1	0368 060
		Комплект деталей, подверженных износу, для поз. 20	1	0115 943	1	0115 943	1	0368 961



Примечание

Ремонт и замену деталей должны выполнять только сервисные центры WAGNER или специально обученный персонал.

При выполнении всех работ по ремонту и техническому обслуживанию см. инструкции по техническому обслуживанию.

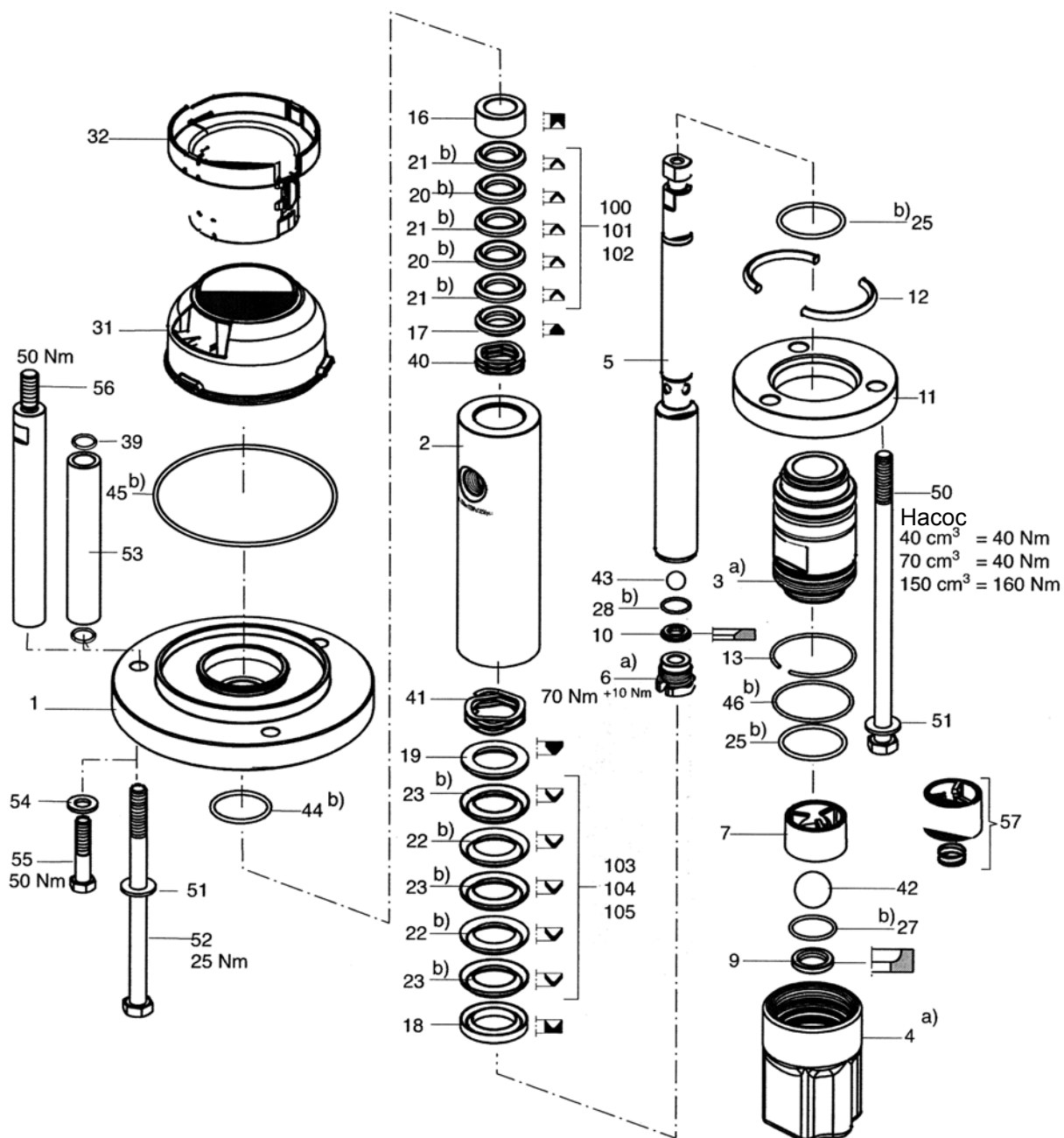
Язык
Немецкий/ английский

Артикул детали
0367 860

Перечень запасных частей пневмодвигателей Jaguar			JAGUAR Ø 220/150	
Поз.	При м.	Описание	К-во	№
		Пневмодвигатель		0369 080
1		Корпус регулятора	1	0369315
2		Фланец	1	0369316
3		Шток поршня	1	0368 402
4		Рубашка цилиндра	1	0369 403
5		Труба сжатого воздуха	2	0368 404
6		Труба регулир. воздуха	1	0367 405
8		Уплотняющая пробка	1	0369 307
9	★◆	Уплотнение выпуска	2	0369312
10		Соединительная деталь	1	0369 309
11		Шумоглушитель	1	0369310
12		Крышка	1	0369 905
13	★◆	Фильтр сжатого воздуха	1	0369313
14	★◆	Фильтр регулир. воздуха	1	0367314
15		Крышка цилиндра	1	0369412
16		Винт с буртиком	1	0369318
17	◆	Звукопоглощающий коврик	1	0369 906
18		Пружинная пробка	2	0369 320
19		Распределитель	1	0369 321
20	◆	Регулятор давления	1	9998 898
21	◆	Угловой шаровой клапан в сборе	1	0369 061
22		Соединительная деталь	2	0369 322
23		Расположение фильтра	1	0367 324
25		Дроссель	1	0367 325
28	◆	Уплотнение	6	9974 143
29	◆	Уплотнение	2	3807 448
30	◆	Датчик	2	3813023
31	◆	Узел бобины и втулки, состоящий из деталей поз. 74. 93 и 94	1	0369 907
32	◆	Вкладыш Permaqlide	1	9962019
33	◆	Поршень 9	1	0369 305
34	★◆	Уплотнительное маслоъемное	1	9974 125
35		Предохранительный клапан	1	9991 928
36	★◆	Уплотнение	2	9974 133
37	★◆	Уплотнение	2	9971 056
39	★◆	Уплотнение	2	9974 089
40	★◆	Уплотнение	2	9974 132
41	★◆	Уплотнение	4	9971 137
43	★◆	Уплотнение	1	9974 165
46		Наклейка WAGNER	1	0369 804
47		Резьбовая пробка	2	9998 675
49		Шайба	1	9925 034
50		Винт с шестигранной головкой	4	9907 137
51		Шестигранная гайка	1	9910605

Перечень запасных частей пневмодвигателей Jaguar (продолжение)			JAGUAR Ø 220/150	
Поз.	При м.	Описание	К-во	№
52		Шайба	4	9920 106
53		Шайба	2	0369 303
54		Винт SFS	7	9907 125
55		Винт с цилиндрической головкой	3	9900314
56		Шайба	3	9925 029
57	★◆	Уплотнение	1	9970 149
58		Основание	1	9952 668
59		Прижимная планка	1	9952 667
60		Винт с цилиндрической головкой	1	9900 701
61		Пружинная шайба	1	9921505
62		Винт с цилиндрической головкой	4	9907 078
63	★◆	Уплотнение	1	9971 481
64	★◆	Уплотнение	1	9971 092
65	★◆	Уплотнение	2	9971 009
66	★◆	Уплотнение	2	9974 135
67	◆	Манометр	1	9998 725
71		Наклейка Ice Breaker	1	0367 806
72		Знак "Опасность"	1	0367 807
74	◆	Корпус фиксатора	1	0369 027
75		Уплотнение штока профиль E5	1	9974 124
76		Угловое соединение	2	9992 757
77		T-образное соединение	1	9992 758
78		Шайба	4	9920 102
79		Винт с цилиндрической головкой	4	9900313
80		Шайба	2	9925 031
81		Круглая гайка	1	0369 325
82		Кольцо с буртиком	1	0369 324
83		Винт с шестигранной головкой	1	9900150
84	★◆	Уплотнение	1	9974 134
85		Воздухопровод	1	0369 306
86		Установочный винт	2	9907 172
87		Уплотнение	3	9971 004
88		Шайба поршня	2	0369 304
89		Регулировочный фланец	1	0369317
90		Воздушный шланг, задний	1	0369 234
91		Воздушный шланг, передний	1	0369 233
92		Камера затвора 9	1	0369 326
93		Амортизатор ISO3	2	0369 329
94		Узел бобины и втулки ISO3	1	9943 131
95		Застежка "репей" (велькро), часть с крючками	1	9999 151
96		Застежка "репей" (велькро), часть с петлями	1	9999 152
97		Клеящее вещество	1	9992816
		Loctite 222 50 мл		9992 590

7.3.3 НАСОСЫ ДЛЯ КРАСКИ (КРАСОЧНЫЕ СЕКЦИИ)



- Деталь (поз. 4) привернуть к блоку от руки.
 Стандартный гаечный ключ использовать только при необходимости. При этом чтобы предотвратить проворачивание, вторым гаечным ключом придерживать деталь поз. 3.
- a) нанести пасту против прилипания
 - b) смазать небольшим количеством консистентной смазки

Перечень запасных частей насоса				40 см ³	70 см ³	150 см ³
Поз.	Прим.	Описание	К-во	№	№	№
		Насос (красочная секция)		0367 070	0368 070	0368 071
1		Соединительный фланец	1	0367 501	0368 501	0368 551
2		Труба	1	0367 502	0368 502	0368 552
3		Цилиндр	1	0367 503	0368 503	0368 553
4		Впускной корпус	1	0367 504	0368 504	0368 554
5	◆	Поршень	1	0367 505	0368 505	0368 555
6		Винт клапана	1	0367 506	0368 506	0368 506
7	★◆	Шариковый сепаратор, впуск	1	0367 507	0368 507	0368 507
9	◆	Седло клапана, впуск	1	0367 509	0368 509	0368 509
10	◆	Седло клапана, выпуск	1	0367510	0368510	0368510
11		Фланец пружинного кольца	1	0367 511	0368 511	0368 561
12		Половинка пружинного кольца	2	0367512	0368512	0368512
13		Стопорное кольцо	1	0367513	0368513	0368513
16		Опорное кольцо	1	0367516	0368516	0368516
17		Компрессионное кольцо	1	0367517	0367519	0367519
18		Опорное кольцо	1	0367518	0368518	0368518
19		Компрессионное кольцо	1	0367519	0368519	0368519
100	◆	Уплотнение PE/TG в сборе (малое)		0115805	0367 991	0367 991
101	◆	Уплотнение PE/T в сборе (малое)		0123219	0367 992	0367 992
102	◆	Уплотнение PE/L в сборе (малое)		0115826	0367 993	0367 993
20	★◆	Манжета TG (малая)	2	0123398	0367 522	0367 522
20	◆	Манжета T (малая)	2	0123426	0367 900	0367 900
20	◆	Манжета L (малая)	2	0123402	0367 922	0367 922
21	★◆	Манжета PE (малая)	3	0123427	0367 523	0367 523
103	◆	Уплотнение PE/TG в сборе (большое)		0367 991	0368 991	0368 991
104	◆	Уплотнение PE/T в сборе (большое)		0367 992	0368 992	0368 992
105	◆	Уплотнение PE/L в сборе (большое)		0367 993	0368 993	0368 993

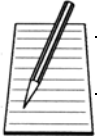


При выполнении всех работ по ремонту и техническому обслуживанию см. инструкции по техническому обслуживанию.

Язык
Немецкий/английский

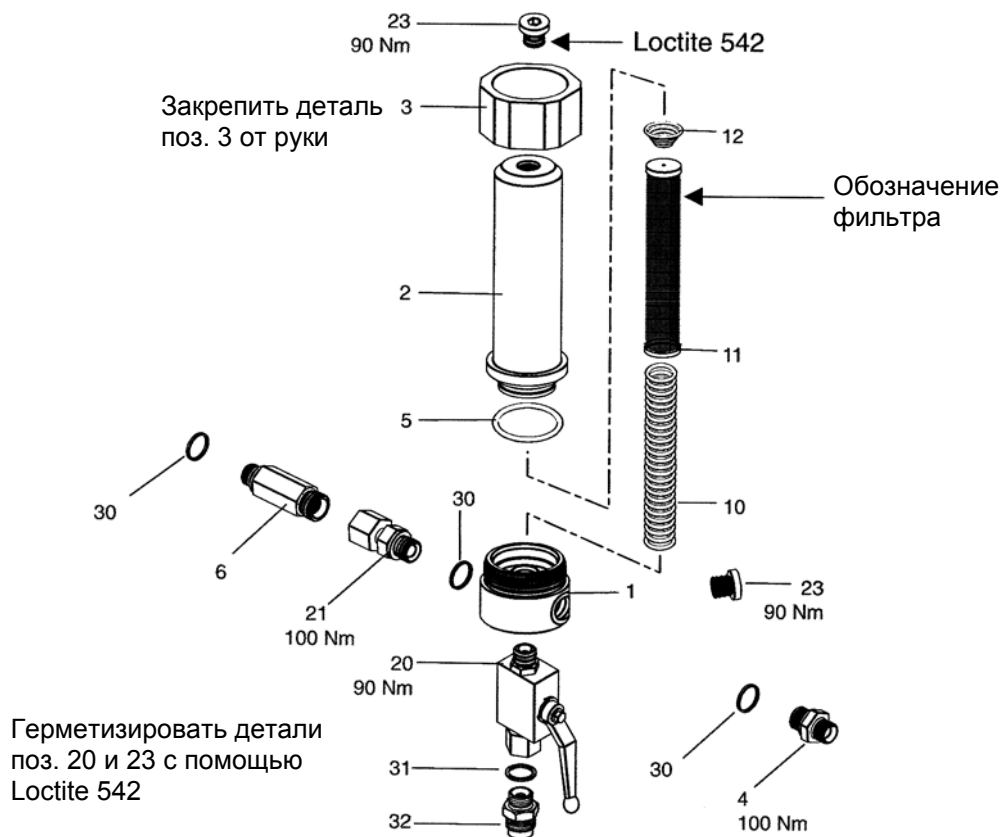
Артикул детали
0367 860

Перечень запасных частей насоса (продолжение)				40 см ³	70 см ³	150 см ³
Поз.	Прим.	Описание	К-во	№	№	№
22	★◆	Манжета TG (большая)	2	0367 522	0368 522	0368 522
22	◆	Манжета T (большая)	2	0367 900	0368 900	0368 900
22	◆	Манжета L (большая)	2	0367 922	0368 922	0368 922
23	★◆	Манжета PE (большая)	3	0367 523	0368 523	0368 523
25	★◆	Уплотнение	2	0367 525	0368 525	0368 525
27	★◆	Уплотнение	1	0367 527	0368 527	0368 527
28	★◆	Уплотнение	1	0367 528	0368 528	0368 528
31	◆	Резервуар для разделительной жидкости	1	0367 531	0367 531	0368 531
32	◆	Крышка муфты	2	0367 532	0367 532	0368 532
39	★◆	Уплотнение	6	9974 089	9974 089	-
40	★◆	Волнистая пружина (малая)	1	9998 669	9998 670	9998 670
41	★◆	Волнистая пружина (большая)	1	9998 670	9998 671	9998 671
42	★◆	Шарик (большой)	1	9941 513	9943 082	9943 082
43	★◆	Шарик (малый)	1	9941 518	9941 512	9941 512
44	★◆	Уплотнение	1	9974 094	9974 092	9974 092
45	★◆	Уплотнение	1	9974 093	9974 093	9974116
46	★◆	Уплотнение	1	9974106	9974107	9974 107
50		Винт с шестигранной головкой	3	9907124	9907124	9907 142
51		Шайба	6	9920106	9920 106	9925 011 (3x)
52		Винт с шестигранной головкой	3	9900 225	9900 225	-
53		Соединительная труба	3	0367 306	0367 306	-
54		Шайба	3	-	-	9920127
55		Винт с шестигранной головкой	3	-	-	9900157
56		Болт с резьбой	3	-	-	0368 533
57		Шариковая направляющая для материалов с высокой вязкостью	3	-	0369 926	0369 926
		Комплект для технического обслуживания PE/TG	1	0367 990	0368 990	0368 989
	★	Входит в состав комплекта для технического обслуживания				
	◆	Детали, подверженные износу				
	○	Дополнительные принадлежности				



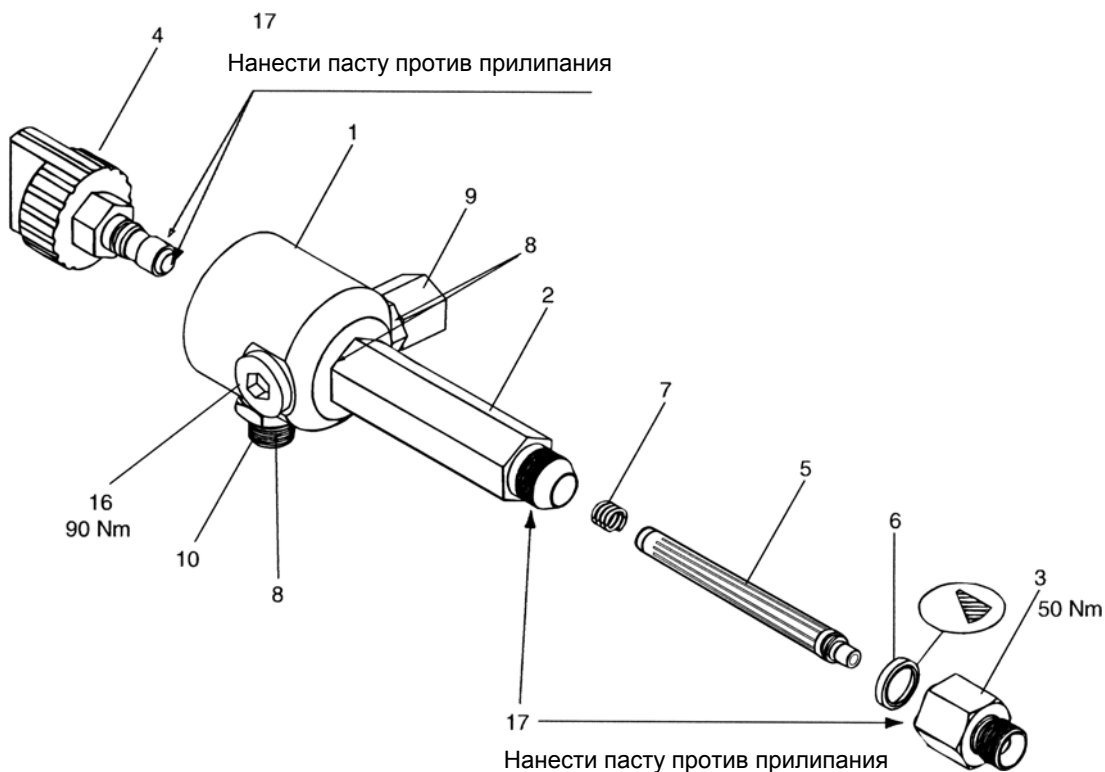
A series of horizontal lines for writing, starting from the top right of the notepad icon and extending across the page.

7.3.4 ФИЛЬТР ВЫСОКОГО ДАВЛЕНИЯ



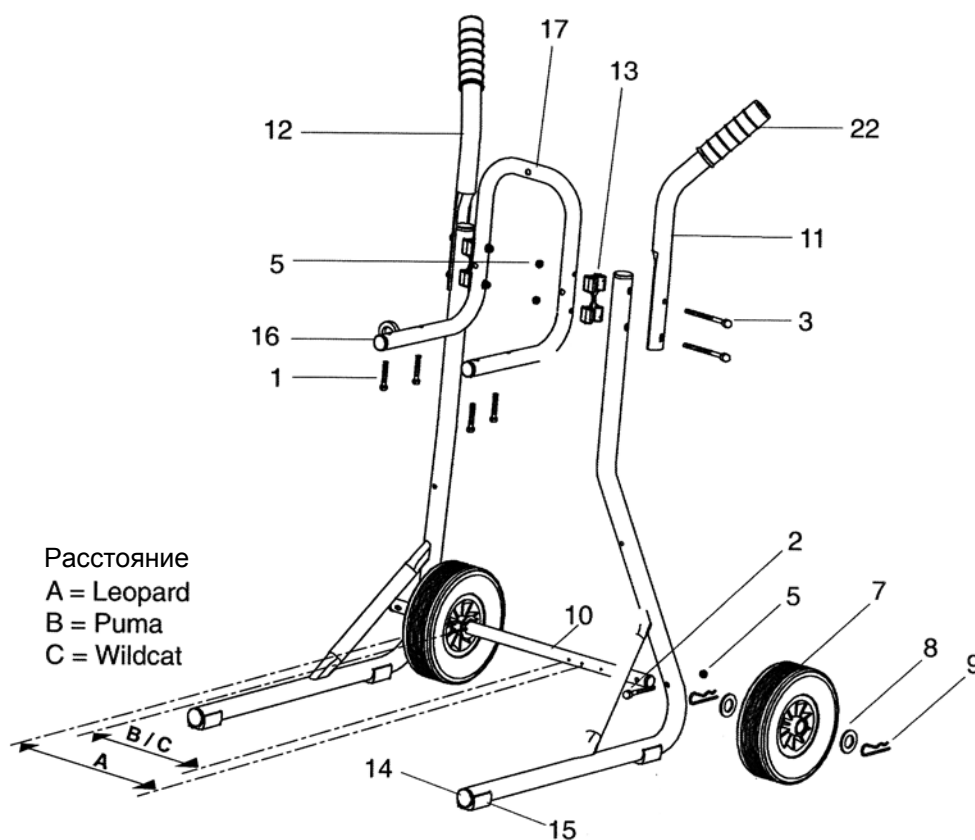
Поз.	Прим.	Описание	К-во	№
		Фильтр НР (высокого давления)		0367 010
1		Корпус распределителя	1	0367 910
2		Корпус фильтра	1	0367 911
3		Соединительная гайка	1	0367 912
4		Двойная муфта	1	0367 913
5	◆	Уплотнение	1	0367 914
6		Ввинчиваемое гнездо	1	0367 916
10		Опора фильтра	1	9894 245
11	◆	Фильтрующие элементы *	1	-
		* Фильтрующий элемент 200		0295 721
		* Фильтрующий элемент 100		3514 068
		* Фильтрующий элемент 50		3514 069
		* Фильтрующий элемент 20		0291 564
12	◆	Коническая пружина	1	3514 058
20	◆	Шаровой клапан, оцинкованная сталь	1	9998 679
20а	◆	Шаровой клапан, нержавеющая сталь	1	9999 159
21		Ввинчиваемое резьбовое соединение	1	9998 680
23		Герметизирующий винт	2	9907 127
30	◆	Уплотнение	3	9925 024
31	◆	Уплотнение	1	9974 111
32		Двойной ниппель G 3/8"-M20x2	1	0367 962
	◆	Детали, подверженные износу		

7.3.5 КОМБИНАЦИЯ ФИЛЬТР-ВЫПУСК



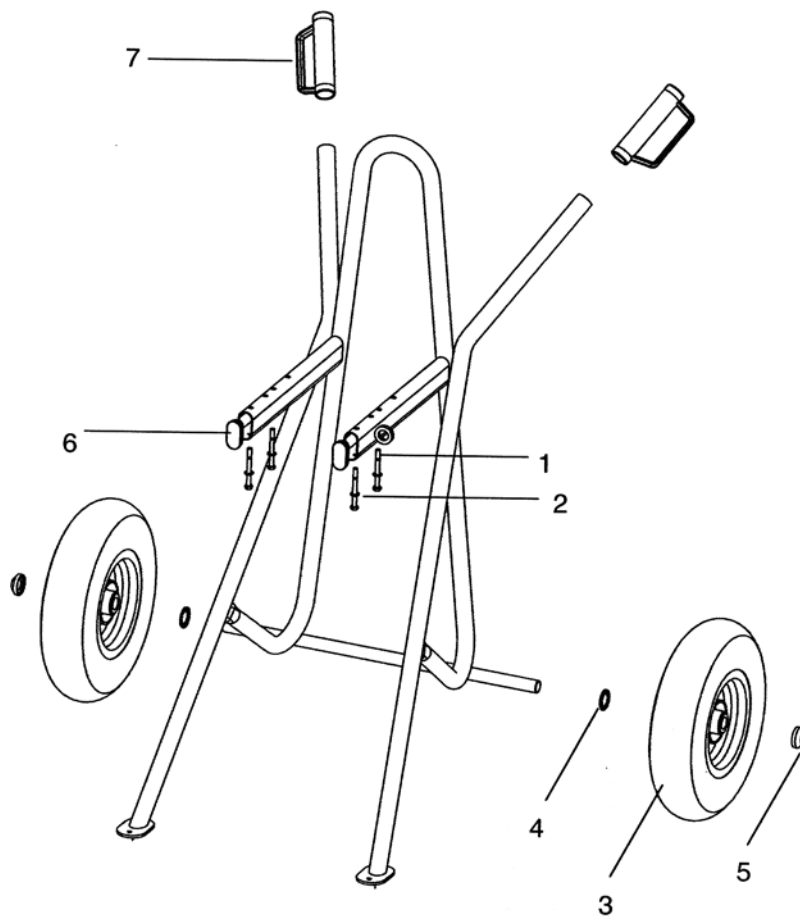
Поз.	Прим.	Описание	К-во	№
		Комбинация в сборе		0367 025
1		Корпус выпуска	1	0115 199
2		Корпус фильтра	1	0123 469
3		Седло фильтра	1	0123 470
4	◆	Выпускной клапан	1	0169 248
5	◆	Фильтрующий элемент *	1	-
		* 180 меш (красный)		0034 383
		* 100 меш (желтый) (стандарт)		0043 235
		* 50 меш (белый)		0034 377
		* 30 меш (зеленый)		0089 323
6	◆	Шайба уплотнения рукоятки	1	0043 303
7	◆	Пружина сжатия	1	0043 590
8	◆	U-образное уплотнение	3	9971 525
9		Шарнир в сборе	1	0117 206
10		Двойной ниппель	1	0123 510
16		Резьбовая пробка	1	9904 312
17		Паста против прилипания		9992 609
	◆	Детали, подверженные износу		

7.3.6 ТЕЛЕЖКА



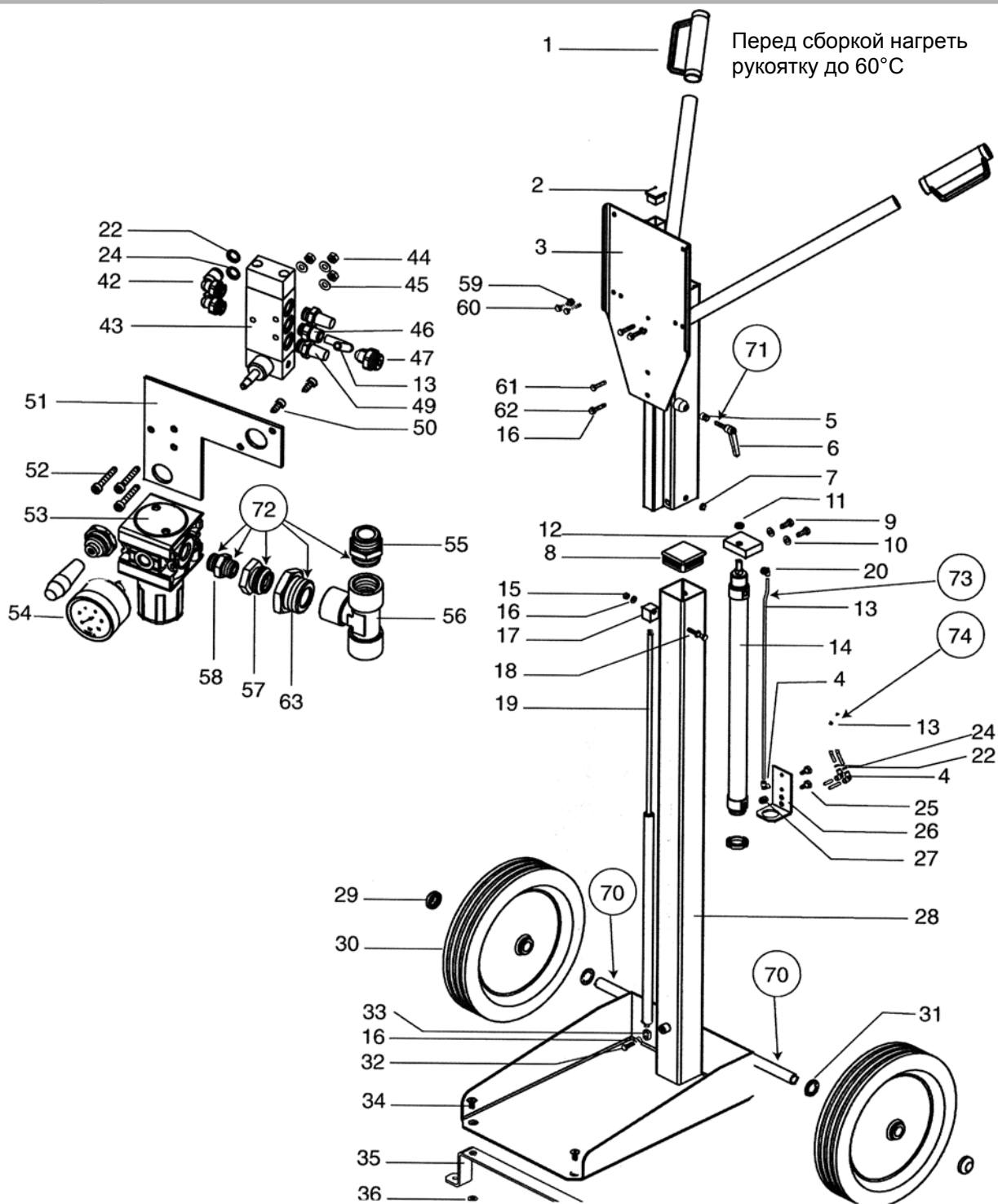
Поз.	Прим.	Описание	К-во	№ (Wildcat)	№ (Puma)	№ (Leopard)
1		Винт с шестигранной головкой DIN931 M6х..	4	9900 218	9900 218	9900 126
2		Винт с шестигранной головкой DIN933 M6х55	2	9907 045	9907 045	9907 045
3		Винт с шестигранной головкой DIN931 M6х..	4	9907 140	9907 140	9907 134
5		Шестигранная самоконтрящаяся гайка М6	6	9910 204	9910 204	9910 204
7	◆	Колесо	2	9994 957	9994 957	9994 957
8		Шайба	4	0340 372	0340 372	0340 372
9		Пружинный штифт	4	9995 302	9995 302	9995 302
10	◆	Ось колеса	1	0367 945	0367 945	0367 945
11		Рукоятка, левая	1	0367 946	0367 946	0367 946
12		Рукоятка, правая	1	0367 947	0367 947	0367 947
13	◆	Соединительная деталь	2	0367 943	0367 943	0367 943
14	◆	Ребристая пробка для трубы	2	9990 812	9990 812	9990 812
15	◆	Опорные скобы для круглых труб	2	9998 685	9998 685	9998 685
16		Пробка	2	9998 687	9998 687	9990 861
17		Кронштейн для настенного монтажа	1	0367 940	0367 940	0368 940
22	◆	Рукоятка	2	9998 747	9998 747	9998 747
	◆	Детали, подверженные износу				

7.3.7 ТЕЛЕЖКА БОЛЬШОЙ ГРУЗОПОДЪЕМНОСТИ ("HEAVY DUTY")



Поз.	Прим.	Артикул детали	Описание	Leopard	Jaguar	
				К-во	К-во	
1		9900 151	Винт с шестигранной головкой M8x80 DIN 931	-	4	
2		9920 102	Шайба A8,4 DIN125	-	4	
1		9907 140	Винт с шестигранной головкой M6x75 DIN931	4	-	
2		9920 103	Шайба A6,4 DIN 125	4	-	
3	◆	9998 892	Колесо	2	2	
4		9998 894	Упорная шайба	2	2	
5		9998 895	Шайба с пластмассовым корпусом	2	2	
6		9998 891	Пробка, черная	2	2	
7	◆	9998 893	Рукоятка с защитой для рук	2	2	
	◆	Детали, подверженные износу				

7.3.8 ПНЕВМАТИЧЕСКАЯ ТЕЛЕЖКА-ПОДЪЕМНИК

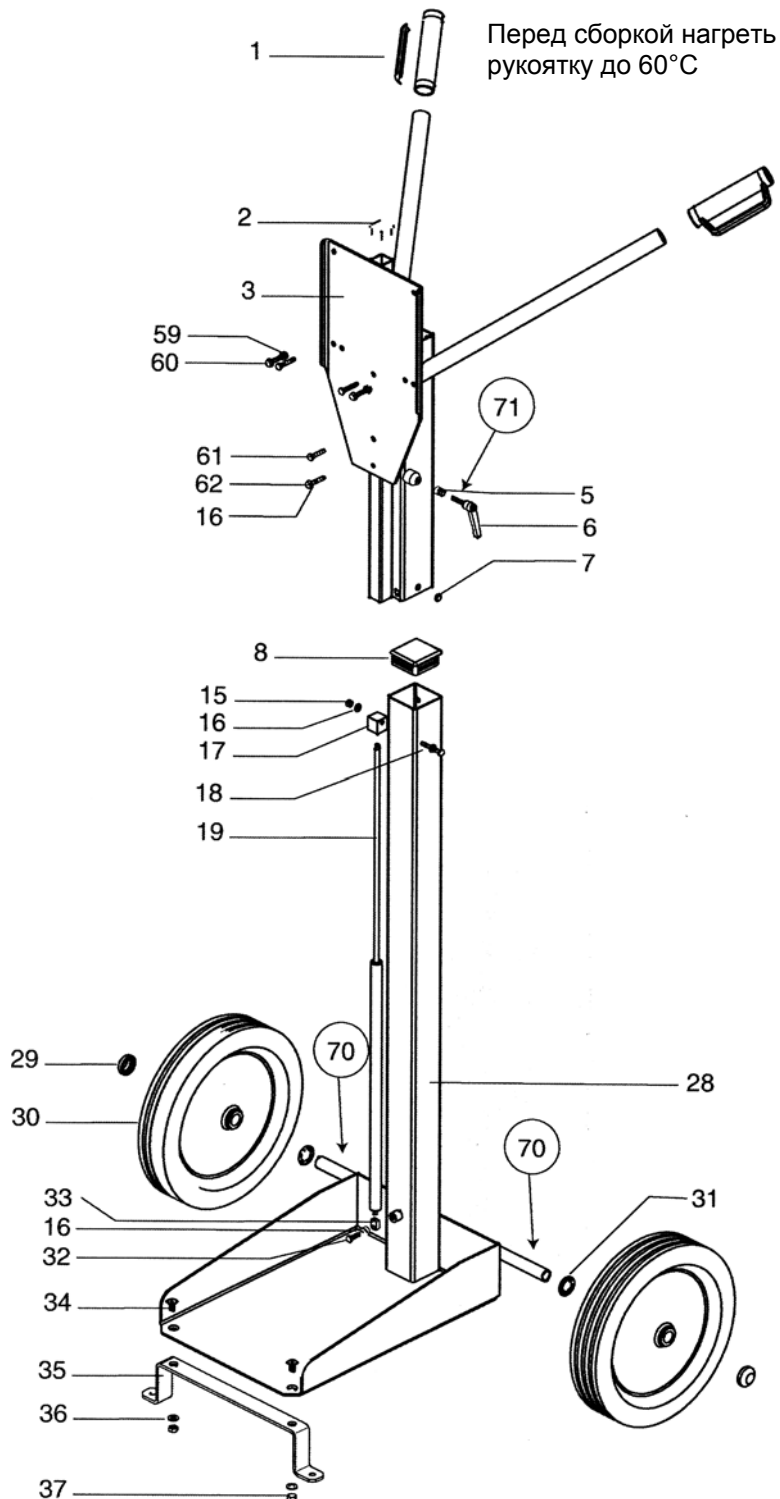


Материалы для монтажа

Поз.	Прим.	Описание	К-во
70	9998 808	Консистентная смазка Veacon EP2	1
71	9992 528	Loctite 270	1
72	9992 831	Loctite 542	1
73	9992 610	Бандаж жгута	2
74	9950 615	Бандаж жгута	3

Поз.	Пр.	Перечень запасных частей для тележки с насосом Puma или Leopard		Описание	К-во
		Артикул детали	Артикул детали		
				Перечень запасных частей для тележки с насосом Jaguar	
1		9998 893	9998 893	Рукоятка с защитой для рук, черная	2
2		9999 007	9999 007	Ползун	1
3		0369 237	0369 237	Пневматический подъемник, сварной	1
4		9999 125	9999 125	Угловое соединение шланга	3
5		9999 008	9999 008	Объединенный тяговый узел	1
6		9998 230	9998 230	Стопорный рычаг	1
7		0369 706	0369 706	Передвижная пробка	14
8		9998 232	9998 232	Ползун	1
9		9900 107	9900 107	Винт с шестигранной головкой	2
10		9920 106	9920 106	Шайба	2
11		9911 016	9911 016	Шестигранная гайка	1
12		0369 722	0369 722	Монтажная пластина	1
13		9982 079	9982 079	Шланг, черный	3,4м
14		9999 037	9999 037	Цилиндр	1
15		9910 208	9910 208	Шестигранная самоконтрящаяся гайка	1
16		9920 102	9920 102	Шайба	8
17		0369 702	0369 702	Блок	1
18		9900 125	9900 125	Винт с шестигранной головкой	1
19		9999 010	9999 010	Пружина давления газа 500 Н	1
20		9998 250	9998 250	Нарезное колено 6-1/4	1
22		9998 995	9998 995	Кодовое кольцо, красное	2
24		9998 994	9998 994	Кодовое кольцо, зеленое	2
25		0369 724	0369 724	Болт	2
26		0369 723	0369 723	Колено	1
27		9998 255	9998 255	Прямой фитинг	1
28		0369 236	0369 236	Каркас пневматической тележки	1
29		9998 895	9998 895	Шайба с пластмассовым корпусом	2
30		9994 922	9994 922	Колесо в сборе	2
31		9998 894	9998 894	Упорная шайба	2
32		9900 109	9900 109	Винт с шестигранной головкой	1
33		9999 009	9999 009	Трубное сочленение	1
34		9907 183	9907 183	Винт	2
35		0369 713	0369 713	Опора	1
36		9920 106	9920 106	Шайба	2
37		9910 105	9910 105	Шестигранная гайка М10	2
42		9998 110	9998 110	Угловое резьбовое соединение 6-1/8	2
43		9943 120	9943 120	Клапан 5/3	1
44		9910108	9910108	Шестигранная гайка М4	3
45		9920 104	9920 104	Шайба	3
46		9998 090	9998 090	Прямой фитинг	1
47		9998 250	9998 250	Угловое резьбовое соединение 6-1/4	1
49		9991 761	9991 761	Глушитель	2
50		9900 334	9900 334	Винт с цилиндрической головкой	2
51		0369 721	0369 721	Монтажная пластина	1
52		9900 365	9900 365	Винт с цилиндрической головкой	3
53		9998 676	9998 676	Регулятор давления	1
54		9998 677	9998 677	Манометр 0-1 МПа	1
55		9985 684	9999 128	Двойной ниппель	1
56		9999 109	9999 126	Т-образное соединение	1
57		9985 685	9985 685	Редукционный ниппель	1
58		9985 720	9985 720	Двойной ниппель	1
59		9910 107	9910 107	Шестигранная гайка	2
60		9900 123	9900 123	Винт с шестигранной головкой	2
61		9907 195	-	Винт с шестигранной головкой	1
62		9907 196	9900 130	Винт с шестигранной головкой	3
63		-	9999 127	Редукционный ниппель	1

7.3.9 ТЕЛЕЖКА-ПОДЪЕМНИК



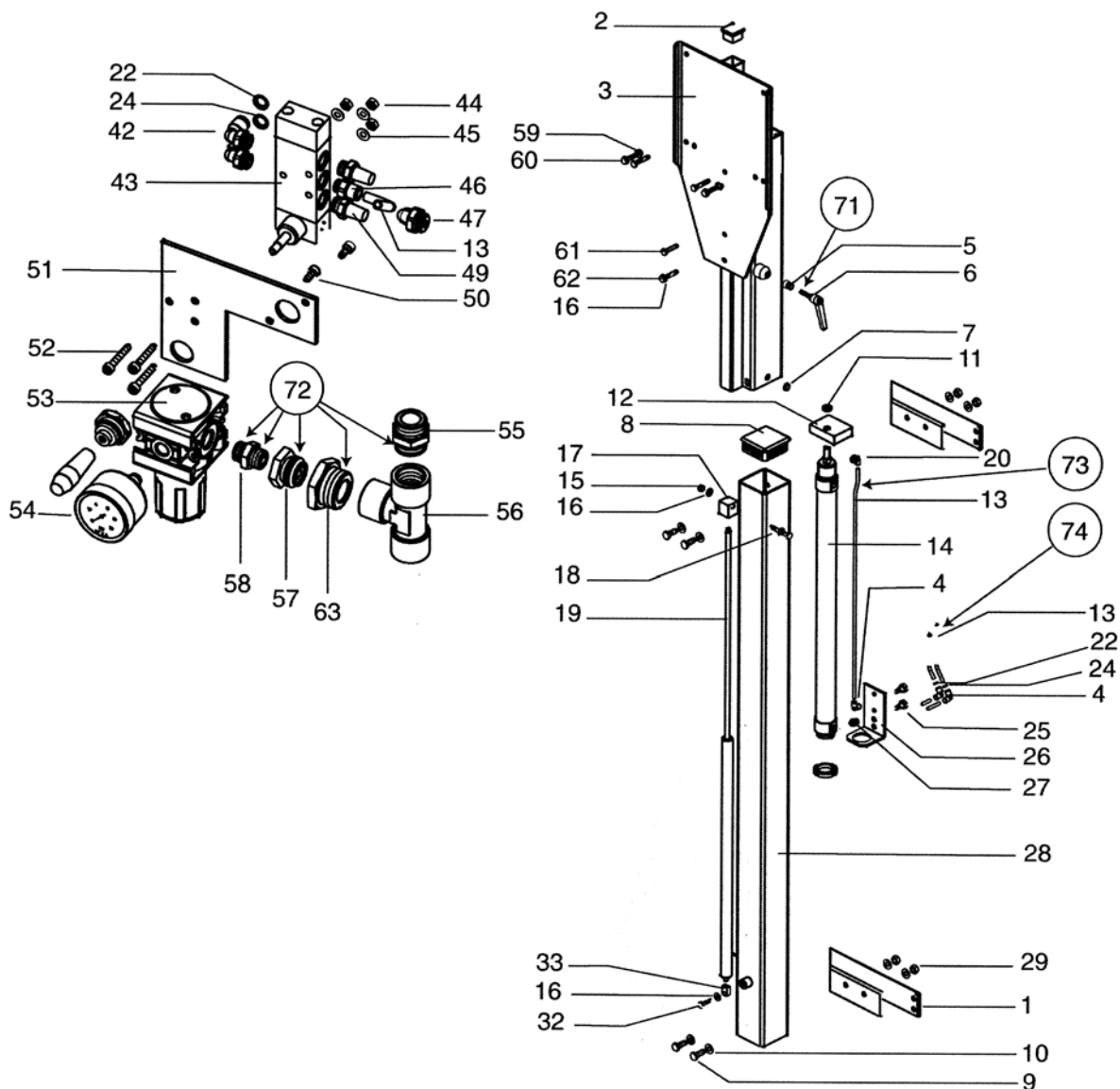
Материалы для монтажа

Поз.	Прим.	Описание	К-во
70	9998 808	Консистентная смазка Веасон EP2	1
71	9992 528	Loctite 270	1

Перечень запасных частей для тележки-подъемника

Перечень запасных частей для тележки с насосом Wildcat, Puma или Leopard 35-70						
		Перечень запасных частей для тележки с насосом Leopard 35-150				
		Перечень запасных частей для тележки с насосом Jaguar				
Поз.	Пр.	Артикул детали	Артикул детали	Артикул детали	Описание	К-во
1		9998 893	9998 893	9998 893	Рукоятка с защитой для рук, черная	2
2		9999 007	9999 007	9999 007	Ползун	1
3		0369 262	0369 262	0369 262	Подъемник, сварной	1
5		9999 008	9999 008	9999 008	Объединенный тяговый узел	1
6		9998 230	9998 230	9998 230	Стопорный рычаг	1
7		0369 706	0369 706	0369 706	Передвижная пробка	14
8		9998 232	9998 232	9998 232	Ползун	1
15		9910 208	9910 208	9910 208	Шестигранная самоконтрящаяся гайка	1
16		9920 102	9920 102	9920 102	Шайба	8
17		0369 702	0369 702	0369 702	Блок	1
18		9900 125	9900 125	9900 125	Винт с шестигранной головкой	1
19		9994 303	9999 010	9994 288	Пружина давления газа xxx H	1
28		0369 261	0369 261	0369 261	Каркас тележки	1
29		9998 895	9998 895	9998 895	Шайба с пластмассовым корпусом	2
30		9994 922	9994 922	9994 922	Колесо в сборе	2
31		9998 894	9998 894	9998 894	Упорная шайба	2
32		9900 109	9900 109	9900 109	Винт с шестигранной головкой	1
33		9999 009	9999 009	9999 009	Трубное сочленение	1
34		9907 183	9907 183	9907 183	Винт	2
35		0369 713	0369 713	0369 713	Опора	1
36		9920 106	9920 106	9920 106	Шайба	2
37		9910 105	9910 105	9910 105	Шестигранная гайка M10	2
59		9910 107	9910 107	9910 107	Шестигранная гайка M8	2
60		9900 123	9900 123	-	Винт с шестигранной головкой M8x45	2
60		-	-	9900 123	Винт с шестигранной головкой M8x45	2
61		9907 195	-	-	Винт с шестигранной головкой M8x35	1
62		9907 196	-	-	Винт с шестигранной головкой M8x40	3
62		-	9907 196	-	Винт с шестигранной головкой M8x40	1
62		-	-	9900 130	Винт с шестигранной головкой M8x55	2

7.3.10 ПНЕВМАТИЧЕСКОЕ ОБОРУДОВАНИЕ ДЛЯ ПОДЪЕМА ПО СТЕНЕ

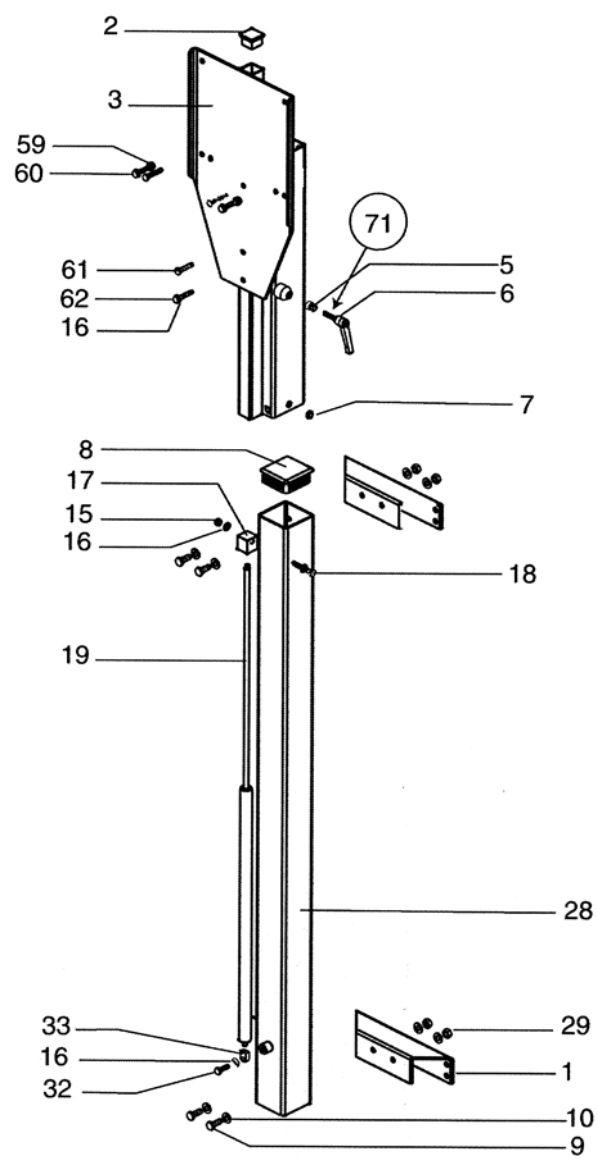


Материалы для монтажа

Поз.	Прим.	Описание	К-во
71	9992 528	Loctite 270	1
72	9992 831	Loctite 542	1
73	9992 610	Бандаж жгута	2
74	9950 615	Бандаж жгута	3

Поз.	Пр.	Перечень запасных частей для тележки с насосом Wildcat, Puma или Leopard			
		Артикул детали	Артикул детали	Описание	К-во
				Перечень запасных частей для тележки с насосом Jaguar	
1		0369 712	0369 712	Рама	2
2		9999 007	9999 007	Ползун	1
3		0369 241	0369 241	Оборудование для подъема по стене пневматическое (сварное)	1
4		9999125	9999 125	Угловое соединение шланга	3
5		9999 008	9999 008	Объединенный тяговый узел	1
6		9998 230	9998 230	Стопорный рычаг	1
7		0369 706	0369 706	Передвижная пробка	14
8		9998 232	9998 232	Ползун	1
9		9900 107	9900 107	Винт с шестигранной головкой М 10х25	4
10		9920 106	9920 106	Шайба А10,5	8
11		9911 016	9911 016	Шестигранная гайка ВМ12	1
12		0369 722	0369 722	Монтажная пластина	1
13		9982 079	9982 079	Шланг, черный	3,4 м
14		9999 037	9999 037	Цилиндр	1
15		9910208	9910208	Шестигранная самоконтрящаяся гайка	1
16		9920 102	9920 102	Шайба А8,4	8
17		0369 702	0369 702	Блок	1
18		9900125	9900 125	Винт с шестигранной головкой	1
19		9999010	9999010	Пружина давления газа 500 Н	1
20		9998 250	9998 250	Нарезное колено 6-1/4	1
22		9998 995	9998 995	Кодовое кольцо, красное	2
24		9998 994	9998 994	Кодовое кольцо, зеленое	2
25		0369 724	0369 724	Болт	2
26		0369 723	0369 723	Колено	1
27		9998 255	9998 255	Прямой фитинг	1
28		0369 241	0369 241	Оборудование для подъема по стене пневматическое (сварное)	1
29		9910 105	9910 105	Шестигранная гайка М10	4
32		9900 109	9900 109	Винт с шестигранной головкой	1
33		9999 009	9999 009	Трубное сочленение	1
42		9998 110	9998110	Угловое резьбовое соединение 6-1/8	2
43		9943 120	9943 120	Клапан 5/3	1
44		9910 108	9910 108	Шестигранная гайка М4	3
45		9920 104	9920 104	Шайба	3
46		9998 090	9998 090	Прямой фитинг	1
47		9998 250	9998 250	Угловое резьбовое соединение 6-1/4	1
49		9991 761	9991 761	Глушитель	2
50		9900 334	9900 334	Винт с цилиндрической головкой	2
51		0369 721	0369 721	Монтажная пластина	1
52		9900 365	9900 365	Винт с цилиндрической головкой	3
53		9998 676	9998 676	Регулятор давления	1
54		9998 677	9998 677	Манометр 0-1 МПа	1
55		9985 684	9999 128	Двойной ниппель	1
56		9999 109	9999 126	Т-образное соединение	1
57		9985 685	9985 685	Редукционный ниппель	1
58		9985 720	9985 720	Двойной ниппель	1
59		9910107	9910 107	Шестигранная гайка М8	2
60		9900123	9900 123	Винт с шестигранной головкой М8х45	2
61		9907 195	-	Винт с шестигранной головкой М8х35	1
62		9907 196	9900130	Винт с шестигранной головкой	3
63		-	9999 127	Редукционный ниппель	1

7.3.11 ОБОРУДОВАНИЕ ДЛЯ ПОДЪЕМА ПО СТЕНЕ



Материалы для монтажа

Поз.	Прим.	Описание	К-во
71	9992 528	Loctite 270	1

Перечень запасных частей оборудования для подъема по стене

Перечень запасных частей оборудования для подъема по стене с насосом Wildcat, Puma или Leopard 35-70						
Перечень запасных частей оборудования для подъема по стене с насосом Leopard 35-150						
Перечень запасных частей оборудования для подъема по стене с насосом Jaguar						
Поз.	Пр.	Артикул детали	Артикул детали	Артикул детали	Описание	К-во
1		0369 712	0369 712	0369 712	Рама	2
2		9999 007	9999 007	9999 007	Ползун	1
3		0369 265	0369 265	0369 265	Оборудование для подъема по стене (сварное)	1
5		9999 008	9999 008	9999 008	Объединенный тяговый узел	1
6		9998 230	9998 230	9998 230	Стопорный рычаг	1
7		0369 706	0369 706	0369 706	Передвижная пробка	14
8		9998 232	9998 232	9998 232	Ползун	1
9		9900 107	9900 107	9900 107	Винт с шестигранной головкой M10x25	4
10		9920 106	9920 106	9920 106	Шайба A10,5	8
15		9910 208	9910 208	9910 208	Шестигранная самоконтрящаяся гайка	1
16		9920 102	9920 102	9920 102	Шайба	8
17		0369 702	0369 702	0369 702	Блок	1
18		9900 125	9900 125	9900 125	Винт с шестигранной головкой	1
19		9994 303	9999 010	9994 288	Пружина давления газа xxx H	1
28		0369 268	0369 268	0369 268	Профиль 1 настенный в сборе	1
29		9910 105	9910 105	9910105	Шестигранная гайка M10	4
32		9900 109	9900 109	9900 109	Винт с шестигранной головкой M8x25	1
33		9999 009	9999 009	9999 009	Трубное сочленение	1
59		9910 107	9910 107	9910 107	Шестигранная гайка M8	2
60		9900 123	9900 123	-	Винт с шестигранной головкой M8x45	2
60		-	-	9900 123	Винт с шестигранной головкой M8x45	1
61		9907 195	-	-	Винт с шестигранной головкой M8x35	1
62		9907 196	-	-	Винт с шестигранной головкой M8x40	3
62		-	9907 196	-	Винт с шестигранной головкой M8x40	1
62		-	-	9900 130	Винт с шестигранной головкой M8x55	2

Deutschland / Germany

J. WAGNER GmbH
Otto-Lilienthal-Str. 18
Postfach 1120
D- 88677 **Markdorf**

Telephone ++49/ (0)7544 / 5050
Telefax ++49/ (0)7544 / 505200
E-Mail:service.standard@wagner-group.com

Schweiz / Switzerland

J. WAGNER AG
Industriestrasse 22
Postfach 663
CH- 9450 **Altstätten**

Telephone ++41/ (0)71 / 757 2211
Telefax ++41/ (0)71 / 757 2222
E-Mail: rep-ch@wagner-group.ch

Belgien / Belgium

WAGNER Spraytech Belgie
Veilinglaan 58
B- 1861 **Wolvertem**

Telephone ++32/ (0)2 / 269 4675
Telefax ++32/ (0)2 / 269 7845
E-Mail: wagner_blg@compuserve.com

Dänemark / Denmark

Wagner Spraytech Scandinavia A/S
Kornmarksvej 26
Postboks 13
DK- 2605 **Brøndby**

Telephone ++45/ 43 271 818
Telefax ++45/ 43 43 05 28
E-Mail wagner@wagner-group.dk

England / United Kingdom

WAGNER Spraytech (UK) Ltd.
Haslemere Way
Tramway Industrial Estate
GB- **Banbury**, OXON OX16 8TY

Telephone ++44/ (0)1295 / 265 353
Telefax ++44/ (0)1295 / 269861
E-Mail enquiry@wagnerspraytech.co.uk

Frankreich / France

J. WAGNER France S.A.R.L.
B.P. 75
5, Ave. du 1er Mai
F- 91122 **Palaiseau-Cedex**

Telephone ++33/ (0)1 / 60114050
Telefax ++33/ (0)1 / 69817257
E-Mail

Holland / Netherlands

WAGNER SPRAYTECH BV
Zonnebaan 10
NL- 3606 C.A. **Maarssebroek**

Telephone ++31/ (0)30 / 241 4155
Telefax ++31/ (0)30 / 411 787
E-Mail: wagner_nl@compuserve.com

Italien / Italy

WAGNER COLORA S.R.L.
Via Fermi, 3
I- 20040 **Burago Molgora (MI)**

Telephone ++39/ (0)2 / 625 02 1
Telefax ++39/ (0)2 / 685 18 00
E-Mail: info@wagnercolora.com

Japan / Japan

WAGNER Spraytech Ltd.
2-35, Shinden Nishimachi
J- **Daito Shi**, Osaka 574

Telephone ++81/ (0)720 / 743 561
Telefax ++81/ (0)720 / 743 426
E-Mail 100511,3007@compuserve.com

Österreich / Austria

J. WAGNER GmbH
Oberflächentechnik
Lohnergasse 1
A- 1210 **Wien**

Telephone (national) ++43/ (0)222/ 27077810
Telephone (Internat.) ++43/ (0)1/ 27077810
Telefax (national) ++43/ (0)222 /278 8430
Telefax (internat.) ++43/ (0)1/ 278 8430
E-Mail

Schweden / Sweden

WAGNER SVERIGE AB
Muskötgatan 19
S- 25466 **Helsingborg**

Telephone ++46/ (0)42 150 020
Telefax ++46/ (0)42 150 035
E-Mail mailbox@wagner.se

Spanien / Spain

WAGNER Spraytech Iberica S.A.
Apartado, 132
Ctra. N- 340, Km. 124,4
E- 08750 **Molins de Rei**

Telephone ++34/ (0)93/ 680 0028
Telefax ++34/ (0)93/ 668 0156
E-Mail 100631.1062@compuserve.com

Tschechien / Czechoslovakia

WAGNER s.r.o.
Na Belidle 1/63

C- 15000 **Praha 5**

Telephone ++420/ (0)2/ 573 123 24
Telefax ++420/ (0)2/ 545 001
E-Mail wagner.s.r.o.@telecom.cz

USA

WAGNER Spraytech Corp.
1770 Fernbrook
P.O. Box 279
Minneapolis, MN 55447

Telephone ++1/ (0)612/ 553 7000
Telefax ++1/ (0)612/ 553 7288
E-Mail cooper@wagnerspraytech.com

WAGNER



Bestell-Nr./ Part No- 0367810g

England / Great Britain
WAGNER Spraytech (UK) Ltd.
Haslemere Way
Tramway Industrial Estate
GB- Banbury, OXON OX16 8TY

Telephone ++44/ (0)1295 / 265 353
Telefax ++44/ (0)1295 / 269861
E-Mail enquiry@wagnerspraytech.co.uk

Deutschland / Germany

J. WAGNER GmbH
Otto-Lilienthal-Str. 18
Postfach 1120
D- 88677 **Markdorf**
Telephone ++49/ (0)7544 / 5050
Telefax ++49/ (0)7544 / 505200
E-Mail: service.standard@wagner-group.com

Schweiz / Switzerland

J. WAGNER AG
Industriestrasse 22
Postfach 663
CH- 9450 **Altstätten**
Telephone ++41/ (0)71 / 757 2211
Telefax ++41/ (0)71 / 757 2222
E-Mail: rep-ch@wagner-group.ch

www.wagner-group.com