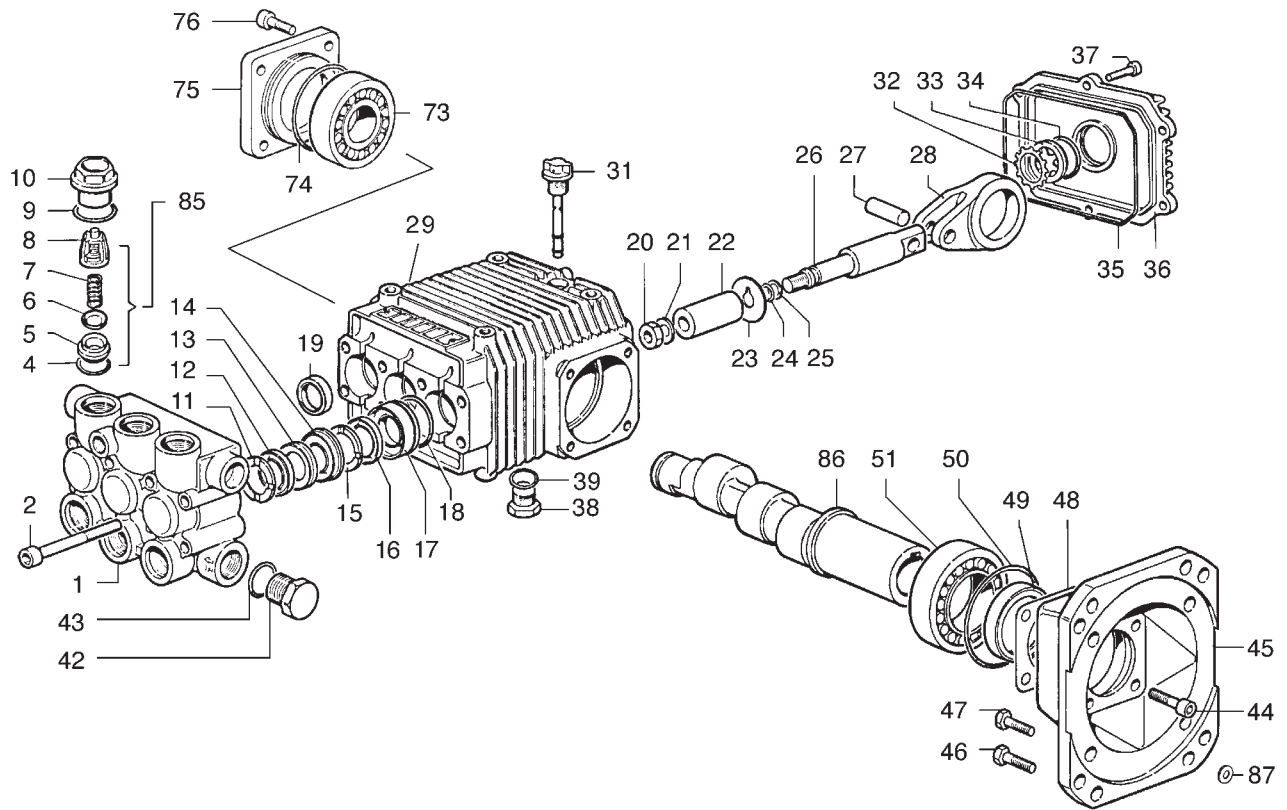


FDX

• POMPA / PUMP : FWD (FDX 15/200 BENZINA E DIESEL / GASOLINE AND DIESEL) •



N°	Cod.	Descrizione	Description	Note	Q.ty	Model
1	3218 0110	Testata Pompa	Manifold	Ø18	1	
2	3609 0039	Vite	Screw	M8x70	8	
4	1210 0046	Guarnizione OR	O-Ring	2,62x17,13	6	
5	3009 0087	Sede Valv. Asp./Mand.	Suct./Del. Valve Seat		6	
6	3604 0017	Valvola Asp./Mand.	Suct./Del. Valve		6	
7	1802 0177	Molla Valv. Asp./Mand.	Suct./Del. Valve Spring		6	
8	1205 0025	Gabbia Valv. Asp./Mand.	Suct./Del. Valve Cage		6	
9	1210 0048	Guarnizione OR	O-Ring	2,62x 20,24	6	
10	3202 0155	Tappo	Cap		6	
11	0009 0199	Anello Pressione	Packing Head Ring	Ø18	3	
12	1241 0026	Guarnizione Tenuta	Packing	18-32 mm	3	
13	0009 0100	Anello Posteriore	Back Ring	Ø18	3	
14	0009 0200	Anello Porta Guarniz.	Packing Retainer	Ø18	3	
15	0009 0199	Anello Pressione	Packing Head Ring	Ø18	3	
16	1241 0026	Guarnizione Tenuta	Packing	18-32 mm	3	
17	0009 0102	Anello Porta Guarniz.	Packing Retainer	Ø18	3	
18	1210 0156	Guarnizione OR	O-Ring	1,78x31,47	3	
19	0019 0066	Anello Tenuta	Oil Seal	20x30x5	3	
20	0600 0054	Dado Speciale	Special Bolt		3	
21	2811 0082	Rondella	Washer	Ø8,2x17x1,5	3	
22	0202 0022	Bussola Ceramica	Ceramic Bushing	Ø18	3	
23	2812 0042	Rondella	Washer		3	
24	1210 0039	Guarnizione OR	O-Ring	1,78x7,66	3	
25	0009 0170	Anello Anti Estrusione	Anti-Extr. Ring		3	
26	2409 0048	Pistone Guida	Piston Guides		3	
27	3011 0016	Spinotto	Gudgeon Pin	Ø10x29	3	
28	0205 0044	Kit Biella	Con. Rod Assembly		3	
29	0403 0130	Carter Pompa	Pump Crankcase		1	
31	3200 0051	Tappo Olio	Oil Dipstick		1	
32	3019 0033	Seeger Esterno	Outer Seeger	Ø28	1	
33	3201 0012	Spia Livello Olio	Oil Indicator		1	
34	1210 0333	Guarnizione OR	O-Ring	1,78x23,52	1	
35	1210 0216	Guarnizione OR	O-Ring	2,62x107,62	1	
36	0402 0169	Coperchio Carter	Crankcase Cover		1	

N°	Cod.	Descrizione	Description	Note	Q.ty	Model
37	3609 0030	Vite	Screw	M5x20	6	
38	3200 0007	Tappo	Cap	3/8 GAS	2	
39	1210 0441	Guarnizione OR	O-Ring	2x14	1	
42	3202 0015	Tappo	Cap	G1/2" OT	1	
43	2811 0086	Rondella	Washer	Ø21,2x27x1,5	1	
44	3609 0058	Vite	Screw	M8x22	4	
45	3016 0013	Flangia Pompa	Flange		1	
46	3607 0168	Vite Testa Esagonale	Hexagonal Screw	3/8"16x1"	4	
47	3607 0119	Vite Testa Esagonale	Hexagonal Screw	5/16"24x1"	4	
48	0601 0210	Distanziale	Shim	Ø68 0,05	1	
	0601 0212	Distanziale	Shim	Ø68 0,10	1	
	0601 0214	Distanziale	Shim	Ø68 0,19	1	
	0601 0216	Distanziale	Shim	Ø68 0,25	1	
49	0019 0052	Anello Tenuta	Oil Seal	40x52x7	1	
50	1210 0109	Guarnizione OR	O-Ring	1,78x63,22	1	
51	0440 0011	Cuscinetto Rulli Conici	Roller Bearing	40x68x19	1	
73	0440 0012	Cuscinetto Rulli Conici	Roller Bearing	25x62x18,25	1	
74	1210 0388	Guarnizione OR	O-Ring		1	
75	0402 0171	Flangia	Flange		1	
76	3609 0032	Vite	Screw	M6x20	4	
85	1220 0030	Gruppo Valv. Asp./Mand.	Suct./Del. Valve Ass.y kit		6	
86	0001 0329	Albero Passante	Throughshaft	Ø1"	1	
87	2811 0098	Rondella	Washer	10,5x18x2	4	

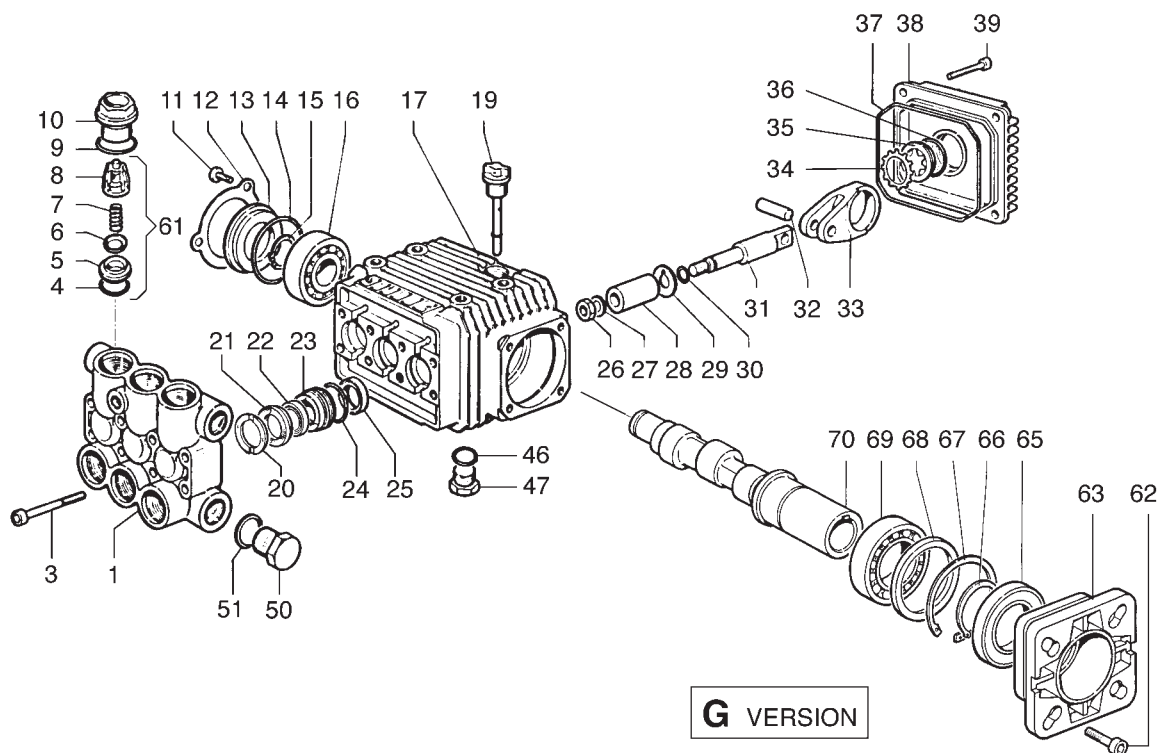
Kit Valvole 5025 0011
Valve Kit

Kit Guarnizioni Pistone 5019 0038
Piston Seal Kit

Kit Guarnizioni Pompa 5019 0045
Seal Kit

FDX

• POMPA / PUMP : LWD (FDX 12/140 BENZINA / GASOLINE) •



N°	Cod.	Descrizione	Description	Note	Q.ty	Model
1	3218 0108	Testata Pompa	Manifold	Ø15 Alum.	1	
3	3609 0108	Vite	Screw	M6x55	8	
4	1210 0046	Guarnizione OR	O-Ring	2,62x 17,13	6	
5	3009 0087	Sede Valv. Aspir./Mand.	Suct./Del. Valve Seat		6	
6	3604 0017	Valvola Aspir./Mand.	Suct./Del. Valve		6	
7	1802 0177	Molla Valv. Asp./Mand.	Suct./Del. Valve Spring		6	
8	1205 0025	Gabbia Valv. Asp./Mand.	Suct./Del. Valve Cage		6	
9	1210 0048	Guarnizione OR	O-Ring	2,62x 20,24	6	
10	3202 0239	Tappo	Cap		6	
11	3609 0088	Vite	Screw	M5x10	3	
12	1004 0012	Flangia Tenuta	Crankcase Flange		1	
13	0402 0172	Coperchio	Cover		1	
14	1210 0386	Guarnizione OR	O-Ring	3,53x44,04	1	
15	3019 0011	Seeger Esterno	Snap Ring		1	
16	0438 0066	Cuscinetto a Sfere	Ball Bearing	20x52x15	1	
17	0403 0128	Carter Pompa	Pump Crankcase		1	
19	3200 0051	Tappo Olio	Oil Dipstick		1	
20	0009 0196	Anello Pressione	Packing Head Ring	Ø16	3	
21	1241 0034	Guarnizione Tenuta	Packing	Ø15	3	
22	1241 0030	Guarnizione Tenuta	Packing	15x25x5,5	3	
23	0009 0198	Anello Porta Guarniz.	Packing Retainer	Ø15	3	
24	1210 0223	Guarnizione OR	O-Ring	1,78x26,7	3	
25	0019 0095	Anello Tenuta	Oil Seal	15x24x5	3	
26	0600 0048	Dado Speciale	Special Bolt		3	
27	2811 0080	Rondella	Washer	8,2x14x1,5	3	
28	0202 0020	Bussola Ceramica	Ceramic Bushing	Ø15	3	
29	2812 0038	Rondella	Washer		3	
30	1210 0055	Guarnizione OR	O-Ring	1,78x 6,07	3	
31	2409 0044	Pistone Guida	Piston Guides		3	
32	3011 0014	Spinotto	Gudgeon Pin		3	
33	0205 0048	Kit Biella	Con. Rod Assembly		3	

N°	Cod.	Descrizione	Description	Note	Q.ty	Model
34	3019 0033	Seeger Esterno	Outer Seeger	Ø28	1	
35	3201 0012	Spia Livello Olio	Oil Indicator		1	
36	1210 0333	Guarnizione OR	O-Ring	1,78x23,52	1	
37	1210 0206	Guarnizione OR	O-Ring	2,62x101,27	1	
38	0402 0142	Coperchio Carter	Crankcase Cover		1	
39	3609 0041	Vite	Screw	M6x25	4	
46	1210 0411	Guarnizione OR	O-Ring	2x14	1	
47	3200 0007	Tappo	Cap	3/8 GAS	1	
50	3202 0015	Tappo	Cap	G1/2" OT	1	
51	2811 0086	Rondella	Washer	21,2x27x1,5	2	
61	1220 0030	Gruppo Valv. Asp./Mand.	Suct./Del. Valve Ass.y kit		6	
62	3609 0032	Vite	Screw	M6x20	4	
63	3016 0012	Flangia Pompa	Flange		1	
65	0019 0075	Anello Tenuta	Oil Seal	35x62x7	1	
66	3019 0004	Seeger Esterno	Snap Ring		1	
67	3020 0012	Seeger Interno	Inner Seeger		1	
68	2812 0064	Rondella	Washer		1	
69	0438 0015	Cuscinetto a Sfere	Ball Bearing	35x62x14	1	
70	0001 0335	Albero Passante	Throughshaft	3/4"	1	

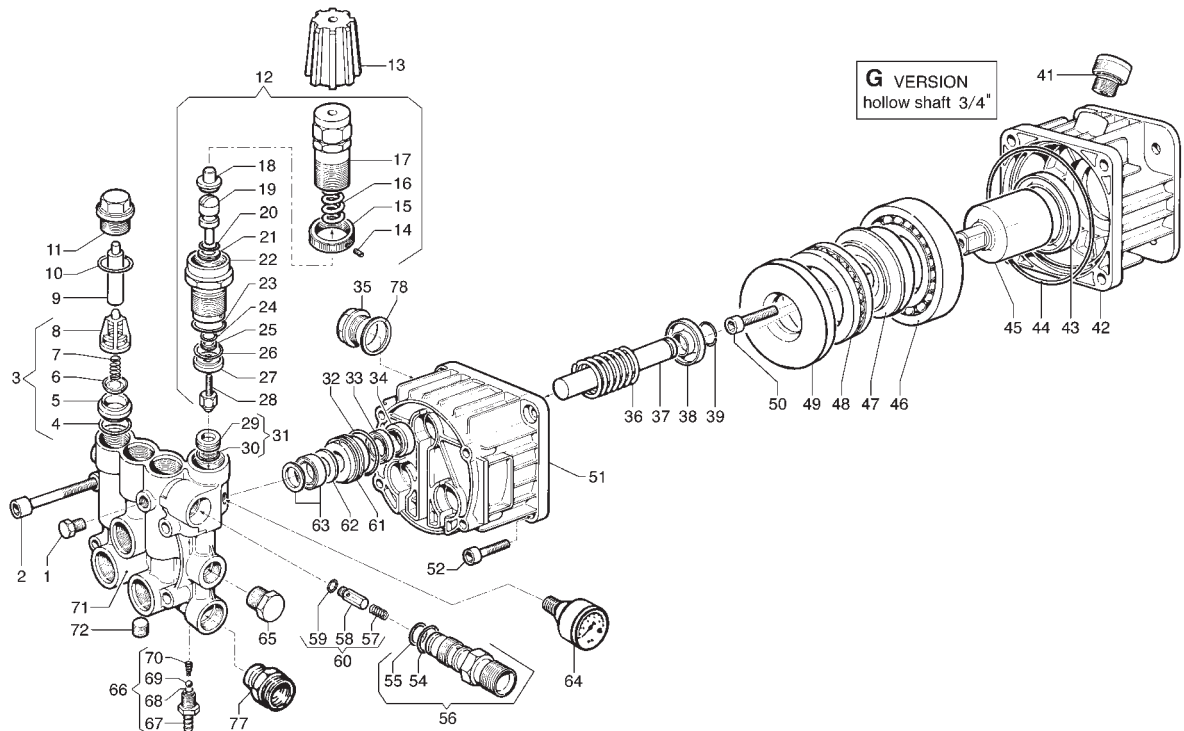
Kit Valvole **5025 0011**
Valve Kit

Kit Guarnizioni Pistone **5019 0035**
Piston Seal Kit

Kit Guarnizioni Pompa **5019 0041**
Seal Kit

FDX

• POMPA / PUMP : AXD (FDX 11/150 BENZINA / GASOLINE) •



N°	Cod.	Descrizione	Description	Note	Q.ty	Model
1	3202 0018	Tappo	Cap	1/8"	1	
2	3609 0014	Vite	Screw	M8x55	4	
3	1220 0045	Gruppo Valv. Asp./Mand.	Suct./Del. Valve Ass.y kit		6	
4	1210 0049	Guarnizione OR	O-Ring	1,78x12,42	6	
5	3009 0129	Sede Valvola Regol.	Valve Seat		6	
6	3604 0028	Valvola Aspir./Mand.	Suct./Del. Valve		6	
7	1802 0192	Molla Valv. Asp./Mand.	Suct./Del. Valve Spring		6	
8	1205 0033	Gabbia Valv. Asp./Mand.	Suct./Del. Valve Cage		6	
9	0601 0273	Distanziale	Spacer		2	
10	1210 0151	Guarnizione OR	O-Ring	1,78x17,17	6	
11	3202 0236	Tappo	Plug		6	
12	1215 0271	Valvola Regolazione	Regulation Valve Ass.y	180 Bar	1	
13	1817 0053	Manopola	Knob		1	
14	3622 0030	Vite senza Testa Es. Inc.	Stop Adjustable Nut	M4x4	1	
15	1227 0022	Ghiera	Ring Nut		1	
16	1802 0182	Molla (Filo Ø3,25)	Spring (Wire Ø3,25)	Øe12,6x41,1	1	
17	0204 0046	Boccola	Bushing		1	
18	0009 0207	Distanziale Molla	Spring Spacer		1	
19	2409 0077	Pistone Valv. Regol.	Piston Rod		1	
20	1210 0406	Guarnizione OR	O-Ring		1	
21	0009 0206	Distanziale Molla	Spring Spacer		1	
22	0204 0045	Boccola	Bushing		1	
23	1210 0407	Guarnizione OR	O-Ring		1	
24	1210 0405	Guarnizione OR	O-Ring		1	
25	0009 0205	Anello	Ring		1	
26	1210 0404	Guarnizione OR	O-Ring		1	
27	0009 0204	Anello	Ring		1	
28	3002 0508	Sfera Valvola	Unloader Ball		1	
29	3009 0122	Sede Valvola Regol.	Valve Seat		1	
30	1210 0403	Guarnizione OR Viton®	Viton® O-Ring	1,78x8,73	1	
31	3009 0013	Kit Sede Valvola Reg.	Valve Seat Kit		1	
32	1210 0356	Guarnizione OR	O-Ring	1,78x25,12	3	
33	1241 0057	Guarnizione Tenuta	Packing	Ø14	3	
34	0019 0103	Anello Tenuta Olio	Oil Seal		3	
35	3201 0019	Spia Livello Olio	Oil Indicator		1	
36	1802 0153	Molla	Spring		3	
37	2409 0089	Pistone	Piston	Ø14	3	
38	0009 0221	Anello	Ring		3	
39	0009 0220	Anello	Ring	Ø14	3	
41	3200 0071	Tappo	Plug	G3/8	1	
42	3002 0522	Supporto	Support		1	
43	0019 0034	Anello Tenuta Olio	Oil Seal	40x55x7	1	

N°	Cod.	Descrizione	Description	Note	Q.ty	Model
44	1210 0429	Guarnizione OR	O-Ring		1	
45	0001 0395	Albero	Shaft	3/4"	1	
46	0438 0076	Cuscinetto a Sfere	Ball Bearing	40x80x18	1	
47	0001 0418	Albero Eccentrico	Eccentric Shaft	8°30'	1	
48	0436 0016	Cuscinetto Assiale	Axial Bearing		1	
49	2816 0025	Ralla Cuscinetto	Thrust Bearing		1	
50	3609 0005	Vite	Screw	M8x20	1	
51	0403 0135	Carter Pompa	Pump Crankcase		1	
52	3609 0005	Vite	Screw	M8x20	4	
54	1210 0040	Guarnizione OR	O-Ring	1,78x15,6	1	
55	1210 0049	Guarnizione OR	O-Ring	1,78x12,42	1	
56	3410 0311	Kit Eiettore	Injector Body Kit	Ø18	1	
57	1802 0197	Molla	Spring		1	
58	2409 0086	Pistone NON Ritorno	Check Valve		1	
59	1210 0397	Guarnizione OR	O-Ring		1	
60	2409 0091	Ki Pistone NON Ritorno	Check Valve Kit		1	
61	0009 0219	Anello Porta Guarniz.	Packing Retainer		3	
62	0009 0230	Anello	Ring		3	
63	1241 0055	Guarnizione Tenuta	Packing	150 Bar	3	
64	1816 0104	Manometro	Gauge		1	
65	3200 0007	Tappo	Cap	3/8 GAS	1	
66	2803 0435	Kit Raccordo Asp. Deterg.	Chem. Coupling Kit		1	
67	2803 0425	Raccordo Asp. Deterg.	Chem. Coupling		1	
68	2812 0067	Rondella Detergente	Detergent Washer		1	
69	3003 0026	Sfera Detergente	Detergent Ball		1	
70	1802 0180	Molla Detergente	Detergent Spring		1	
71	3218 0299	Testata Pompa	Manifold		1	
72	3200 0017	Tappo	Plug	G1/8	1	
77	2000 0056	Nipollo	Nipple	G3/4M-G1/2M	1	
78	1210 0048	Guarnizione OR	O-Ring	2,62x20,24	1	

Kit Valvole 5025 0014
Valve Kit

Kit Guarnizioni Pistone 5019 0077
Piston Seal Kit

Kit Guarnizioni Pompa 5019 0079
Seal Kit

Kit Riparazione Valvola 5026 0144
Valve Repair Kit

REVISIONE Nr.
REVISION Nr.

03

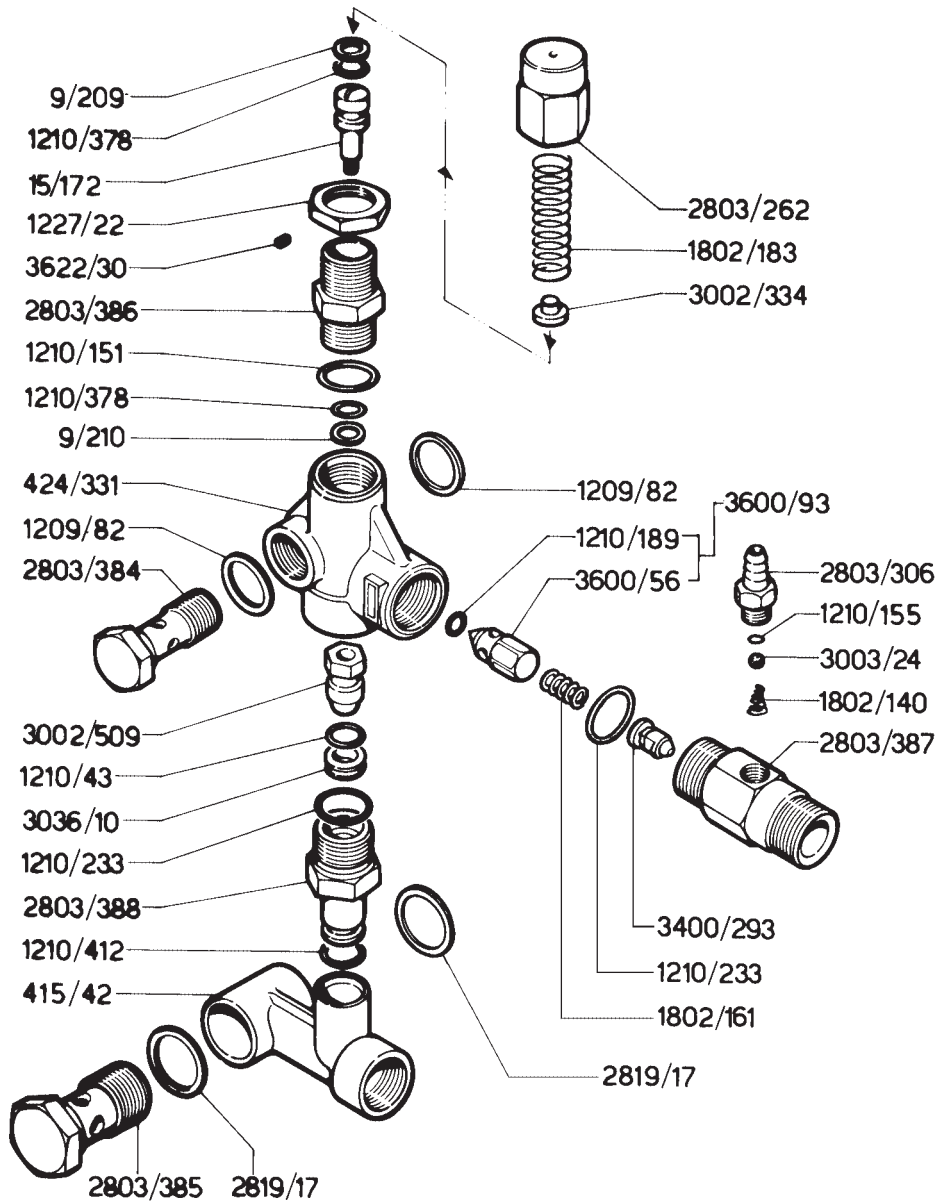
DATA EMISSIONE
PRINTING DATE

OTTOBRE / OCTOBER 2001



FDX

• VALVOLA REGOLAZIONE / UNLOADER VALVE : FDX 15/200 •

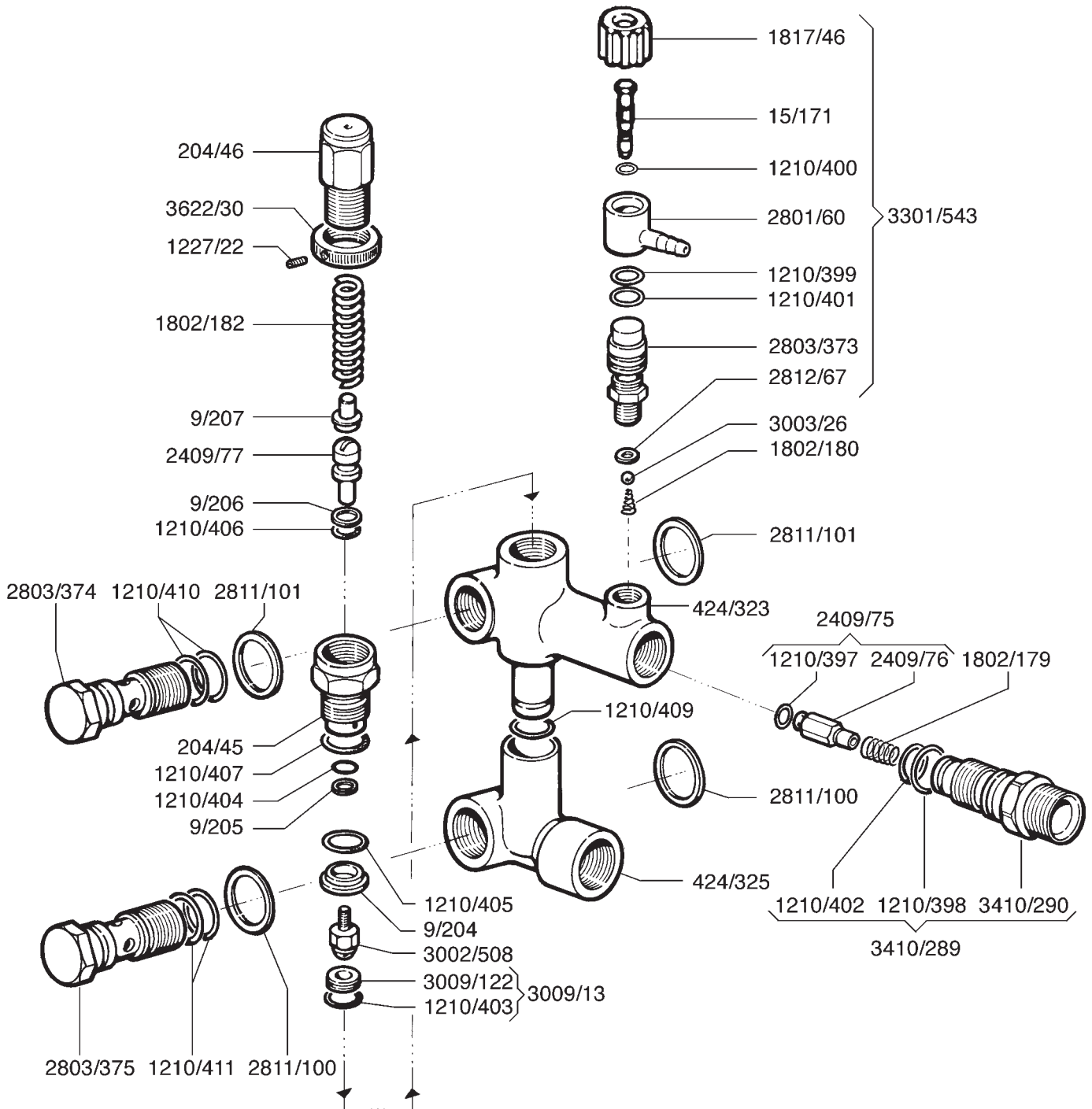


Kit Riparazione Valvola
Valve Repair Kit

5026 0125

FDX

• VALVOLA REGOLAZIONE / UNLOADER VALVE : FDX 12/140 •



Kit Riparazione Valvola
Valve Repair Kit

5026 0123

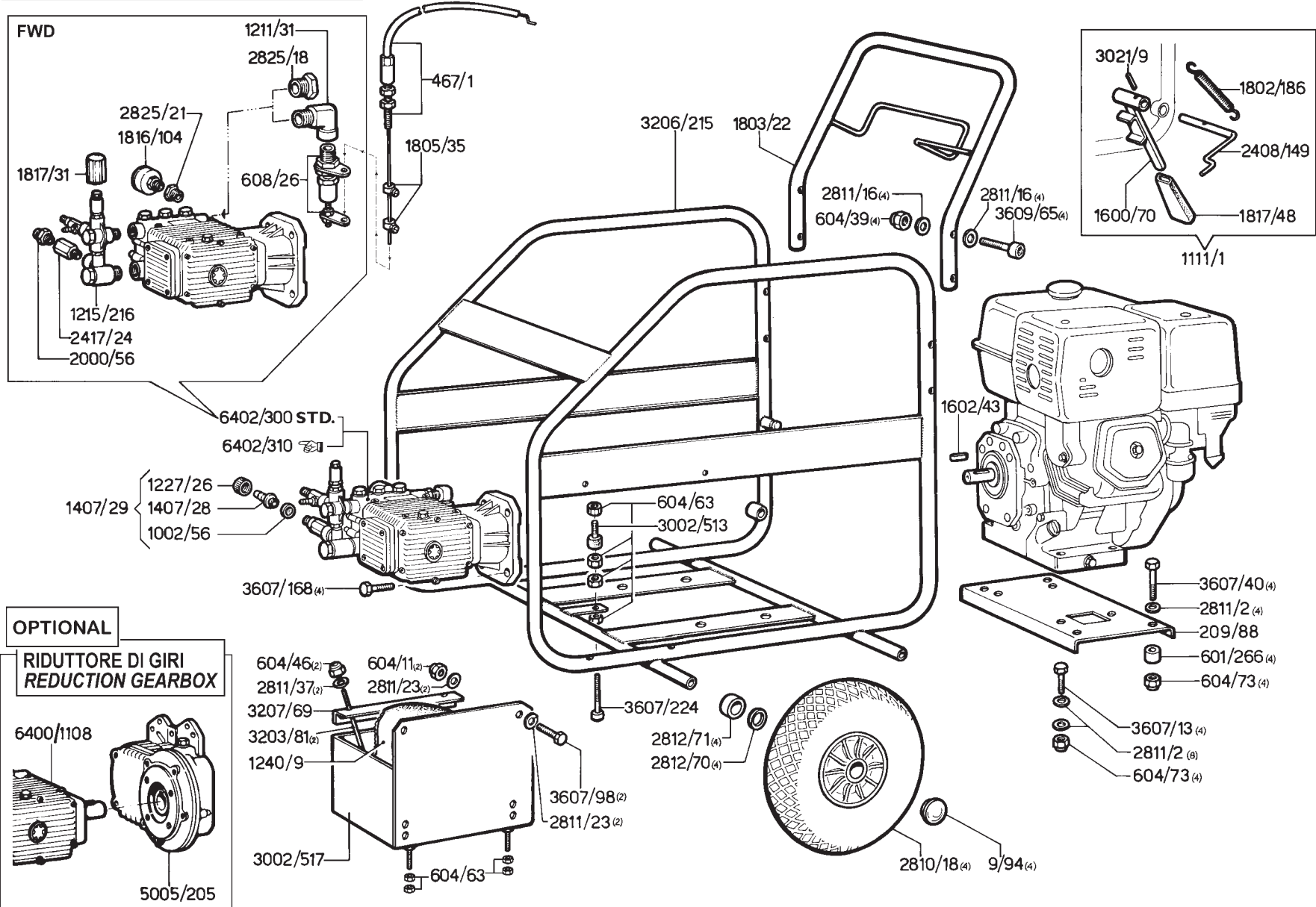
VALVOLA REGOLAZIONE / UNLOADER VALVE

12/140 (1215 0223)

REVISIONE Nr. REVISION Nr.	03	DATA EMISSIONE PRINTING DATE	APRILE / APRIL 2001
-------------------------------	-----------	---------------------------------	---------------------



i Export Version: U.K.	
Versione STANDARD	STD.
STANDARD Version	



OPTIONAL


**RIDUTTORE DI GIRI
REDUCTION GEARBOX**

6400/1108

5005/205

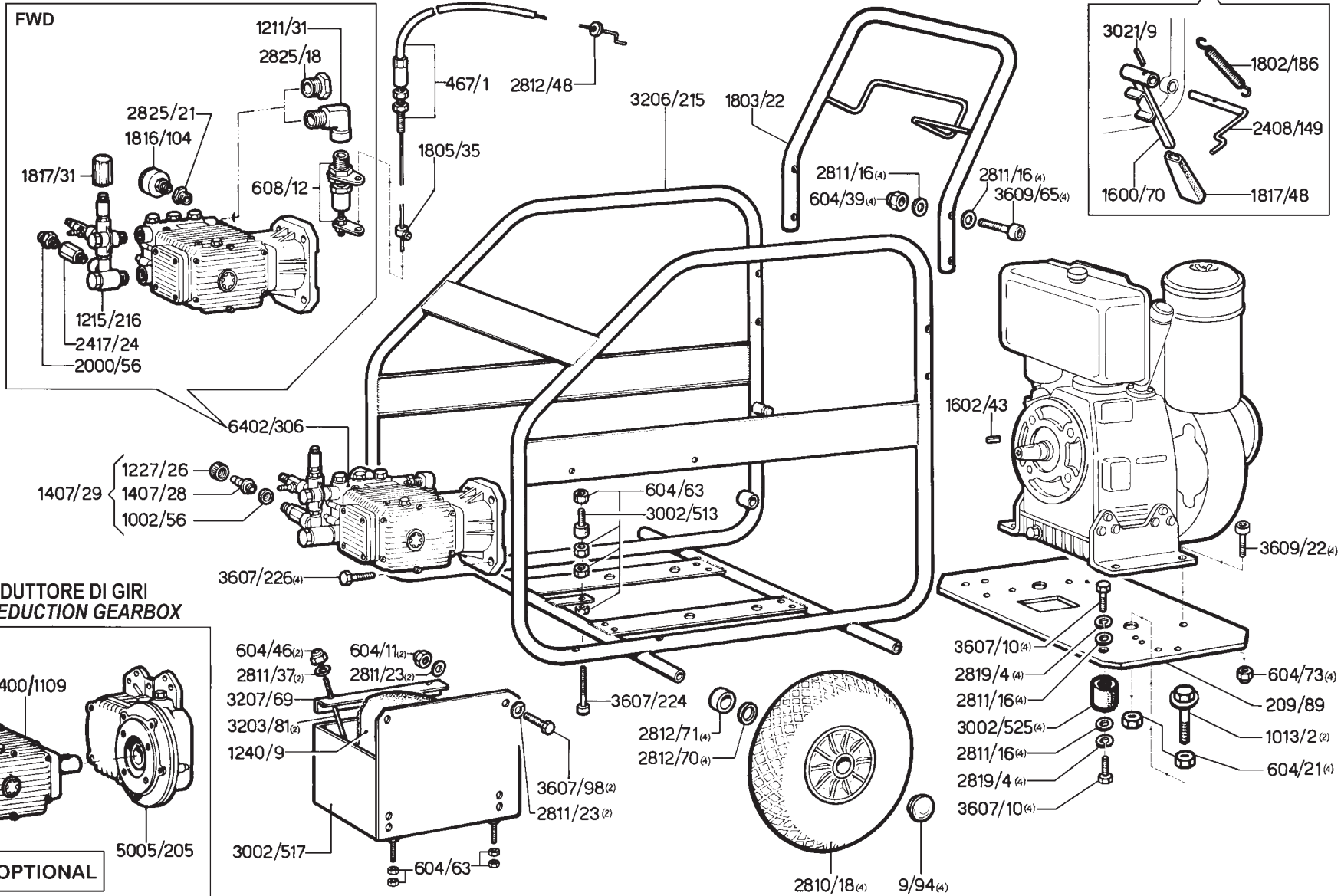
• COMPRESSIVO MACCHINA / FRAME AND CHASSY (ASSEMBLY) : FDX 15/200 BENZINA / GASOLINE •

FDX

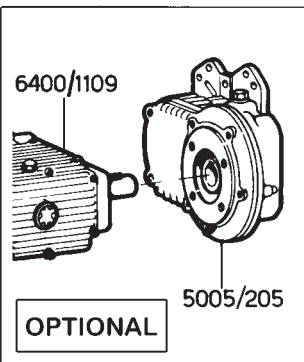
i **Export Version:** U.K. 

Versione STANDARD STD.

STANDARD Version



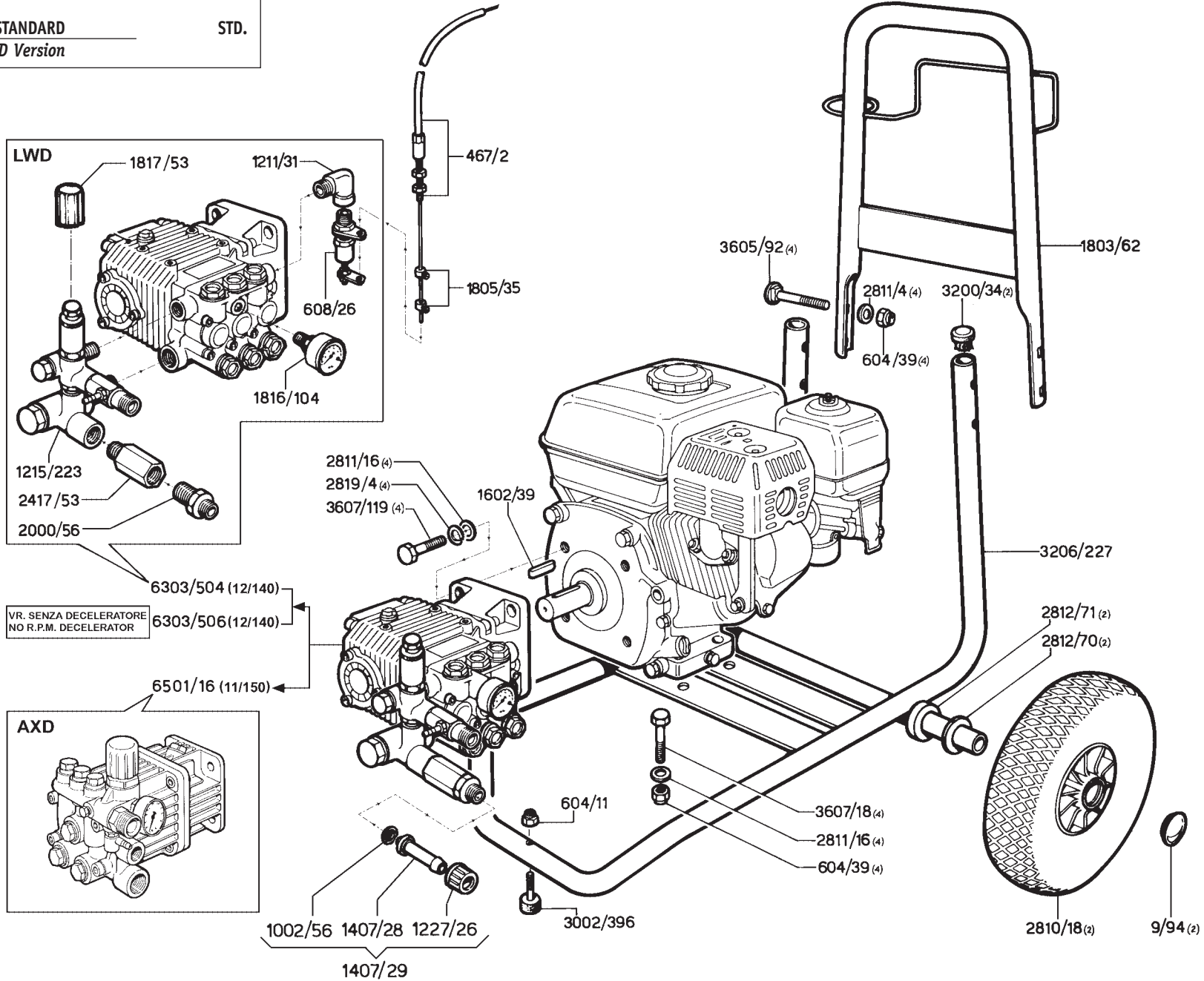
**RIDUTTORE DI GIRI
REDUCTION GEARBOX**



i *Export Version: U.K.*

Versione STANDARD **STD.**

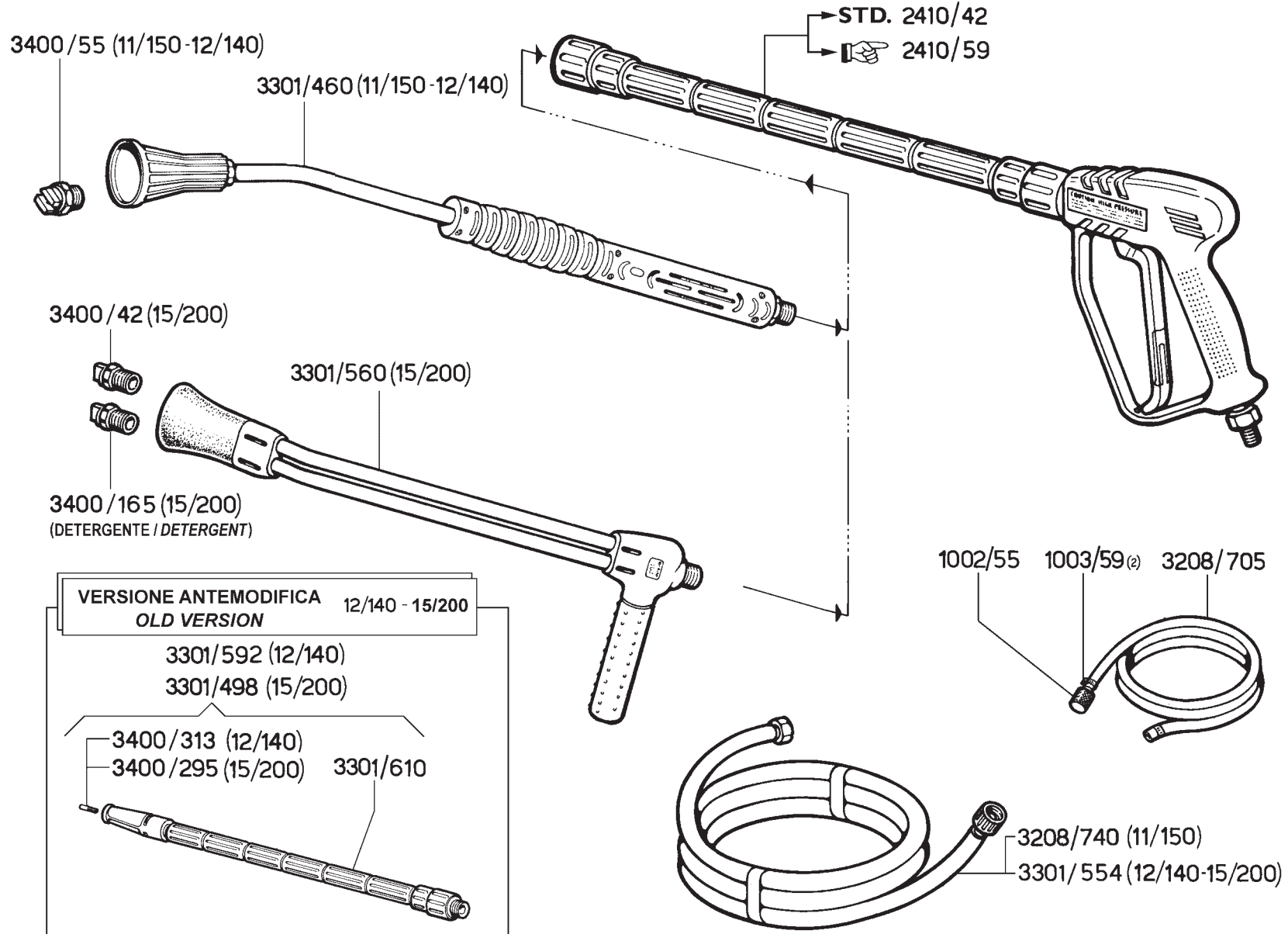
STANDARD Version



• COMPRESSIVO MACCHINA / FRAME AND CHASSY (ASSEMBLY): FDX 11/150 • FDX 12/140 BENZINA / GASOLINE •

FDX

i Export Version: <u>U.K.</u>	
Versione STANDARD	STD.
STANDARD Version	



• DOTAZIONE STANDARD / STANDARD EQUIPMENT •

FDX