



**Винтовые компрессоры DVG-20 – DVG 30  
Паспорт компрессора.  
Инструкция по эксплуатации  
и  
техническому обслуживанию**

**Представительство DALGAKIRAN на территории стран СНГ  
ООО «АЛГА Компрессор»  
115419 Россия, Москва, 2-ой Рощинский проезд д.8  
Тел/факс (095) 232-21-75 (многоканальный)  
Сервисная служба: (095) 232-21-75; (095) 507-70-58**

**DALGAKIRAN BASINLI HAVA MAKINLARI TIC. VE SAN.A.S.  
Eyup Sultan Mah. Muminler Deresi Mevkii.Tem Yanyol Uzeri 81470 Samandira-Kartal / Istanbul  
Tel.+ 90 216 311 7181 (Pbx) Fax +90 216 311 71 91  
e-mail: [info@dalgakiran.com](mailto:info@dalgakiran.com) [www.dalgakiran.com](http://www.dalgakiran.com)**

## Паспорт изделия

Модель компрессора \_\_\_\_\_  
 Серийный № компрессора \_\_\_\_\_  
 Серийный № и модель приводного двигателя \_\_\_\_\_  
 Серийный № и модель винтового блока \_\_\_\_\_  
 Серийный № и модель двигателя вентилятора \_\_\_\_\_  
 Дата выпуска «    » \_\_\_\_\_ 200\_

***Проверьте правильность заполнения паспорта при покупке!!!***

### Технические характеристики

№ п.п.	Наименование	DVK 20			DVK 25			DVK 30		
		8 бар	10 бар	13 бар	8 бар	10 бар	13 бар	8 бар	10 бар	13 бар
1	Рабочая среда	воздух								
2	Производительность м <sup>3</sup> /мин (при норм. Физических условиях)	2,6	2,0	1,7	3,1	2,5	2,1	3,6	3,0	2,6
3	Температура окружающего воздуха, С*	0 – 40								
4	Макс. рабочее давление, бар	8	10	13	8	10	13	8	10	13
5	Нормальное рабочее давление, бар	7	9	12	7	9	12	7	9	12
5	Минимальное рабочее давление, бар	4,5								
6	Номинальная мощность приводного электродвигателя, кВт	15			18,5			22		
7	Параметры электросети	3/380/50Гц								
8	Напряжение управления, В	220 – 240								
9	Номинальный ток, А	33			39			42		
10	Охлаждение	Воздушное автономный вентилятор с электроприводом								
11	Номинальная мощность электродвигателя вентилятора, кВт	0,75								
11	Тип привода	Клиноремённая передача								
12	Содержание масла в сжатом воздухе не более, мг/м <sup>3</sup>	3								
13	Заправочная ёмкость, л	15								
14	Контроллер	Logik 20								

15	Габаритные размеры: Длина, мм Ширина, мм Высота, мм	810 1000 1490		
16	Вес установки, кг	490	510	525
17	Уровень шума, Дба	72		73
18	Присоединительный диаметр (выход воздуха), G	1"		

# Инструкции по технике безопасности

## Установка и подготовка к работе

Уровень шума компрессора, измеренный в открытом пространстве, может оказаться более высоким, если место, где установлен компрессор, окружено стенами, которые отражают звук. Примите данный факт к сведению при выборе наиболее оптимального места установки компрессора. Соблюдайте местные нормы по использованию защитных приспособлений предохраняющих от шума.

Убедитесь, что воздух, забираемый в компрессор сухой и прохладный. Избегайте забора загрязненного воздуха из окружающей среды либо уже ранее проциркулированного воздуха. Убедитесь, что окружающий воздух не содержит взрывоопасных газов. Не превышайте предусмотренных параметров максимального давления, нагрузки и скорости вращения роторов.

Особое внимание должно быть уделено пневматическим соединениям. Излишне свободное или неправильное подсоединение шлангов может стать причиной повреждения компрессора. Перед отсоединением шлангов необходимо сбросить избыточное давление. Ресиверы должны соответствовать местным нормам для емкостей, работающих под давлением. Электрические соединения должны быть выполнены сертифицированными квалифицированными специалистами. Во время проведения работ по подсоединению следуйте инструкциям по технике безопасности.

В водном конденсате может содержаться небольшое количество масла. Следуйте правилам касающимся хранения и удаления нефтяных отходов.

## Процесс Работы

Не направляйте поток сжатого воздуха на кожу.

Не допускайте работы компрессора при открытых съемных панелях. Используйте исключительно рекомендованные виды масел. Не смешивайте различные виды масел без согласования с заводом изготовителя. Компрессоры, работающие при использовании пульта дистанционного управления, должны быть снабжены специальными информационно-предупредительными табличками, в которых должен быть указан метод запуска.

## Техническое поддержание

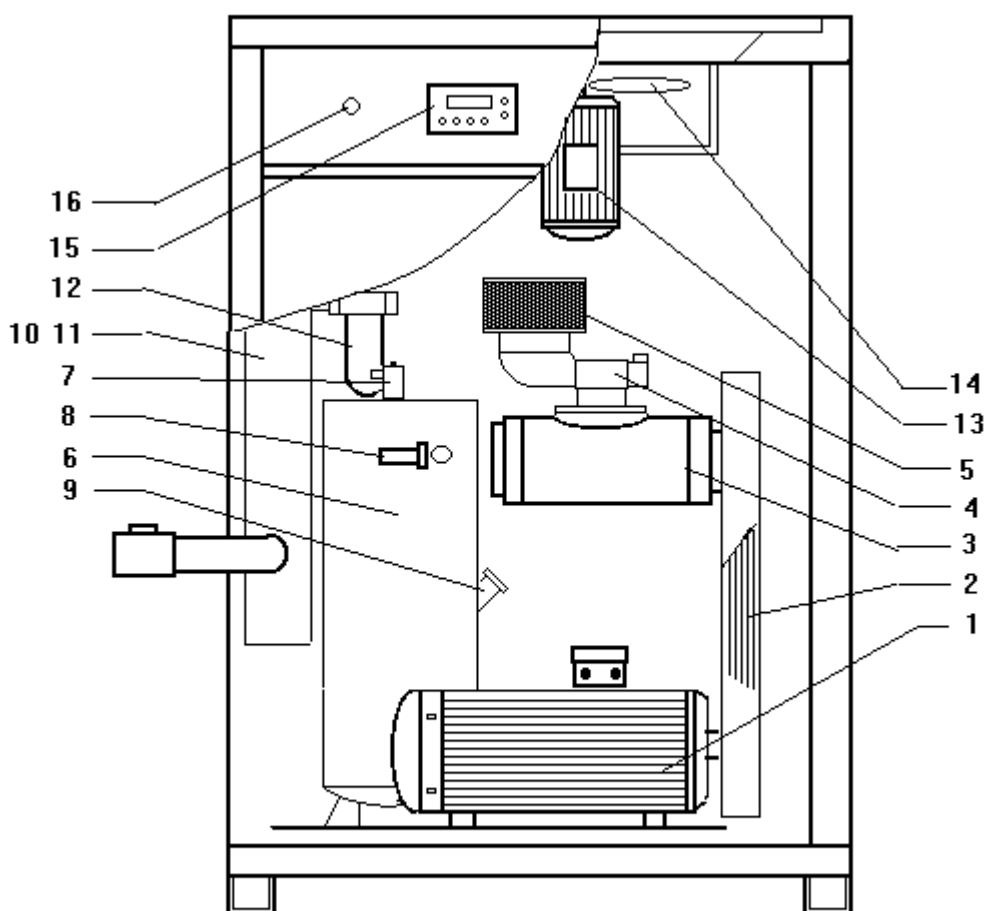
Все работы по техническому поддержанию компрессора должны выполняться только после обесточивания и отсоединения компрессора от линии сжатого воздуха. Прежде чем Вы начнете работы по техническому поддержанию, убедитесь, что фильтр сепаратор не находится под давлением. Не производите сварочных работ внутри корпуса компрессора. Все вносимые изменения должны согласовываться с заводом изготовителем и соответствовать нормам, разработанных для агрегатов, работающих под давлением.

Во время проведения работ по техническому поддержанию особое внимание должно уделяться пульту дистанционного управления при использовании мультикомпрессорной системы. Не пренебрегайте регулярными проверками и работами по техническому поддержанию компрессора. **Все ремонтные работы за исключением тех, которые указаны в данном сборнике, должны производиться компанией, авторизованной ДАЛГАКЫРАН.**

## **Принцип действия.**

### **Основные составляющие части**

Винтовые компрессоры ДАЛГАКЫРАН являются одноступенчатыми компрессорами с маслоохлаждаемым винтовым блоком. Сжатый воздух производится в винтовом блоке агрегата, который приводится в действие электрическим мотором. Масло отделяется от сжатого воздуха в маслоотделительном ресивере. Сжатый воздух и масло охлаждаются воздухом в комбинированном охладителе.



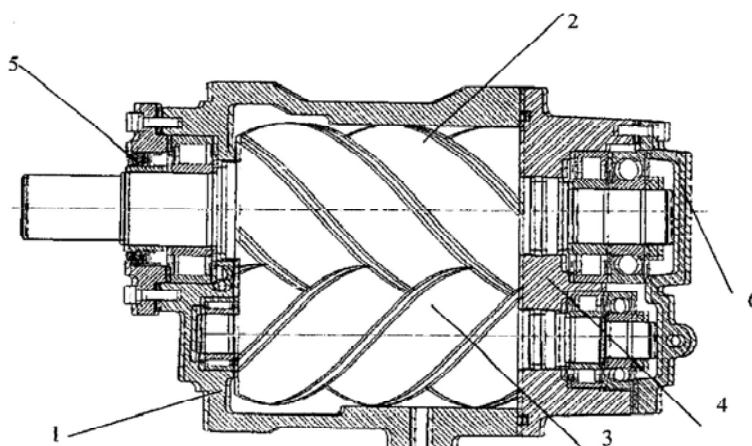
## Основные компоненты

№ п/п	Наименование	Назначение
1.	Электромотор	Привод винтового блока
2.	Ремни	Передача вращения эл.двигателя к винтовому блоку
3.	Компрессорный блок	Производит сжатый воздух
4.	Впускной клапан	Осуществляет контроль производства воздуха
5.	Воздушный фильтр	Очистка поступающего воздуха
6.	Фильтр-сепаратор	Отделение воздуха от масла
7.	Клапан мин. давления	Поддерживает мин. давление в фильтре сепараторе, невозвратный клапан
8.	Предохранительный клапан	Предохраняет ресивер от перегрузки по давлению
9.	Заправочная горловина	Заправка масла
10.	Маслоохладитель	Снижает температуру масла
11.	Охладитель воздуха	Охлаждает сжатый воздух
12.	Масляный фильтр	Очищает масло
13.	Мотор вентилятора	Привод вентилятора
14.	Вентилятор	Подача охлаждающего воздуха
15.	Контрольная панель	Контроль и настройка компрессора
16.	Аварийная кнопка остановки	Предназначена для остановки машины в условиях чрезвычайной ситуации

## Устройство винтового блока.

### Основные части винтового блока

Корпус устройства (1), два винтовых ротора (2,3), корпус подшипников (4), крышка подшипников (6), сальниковое уплотнение (5).



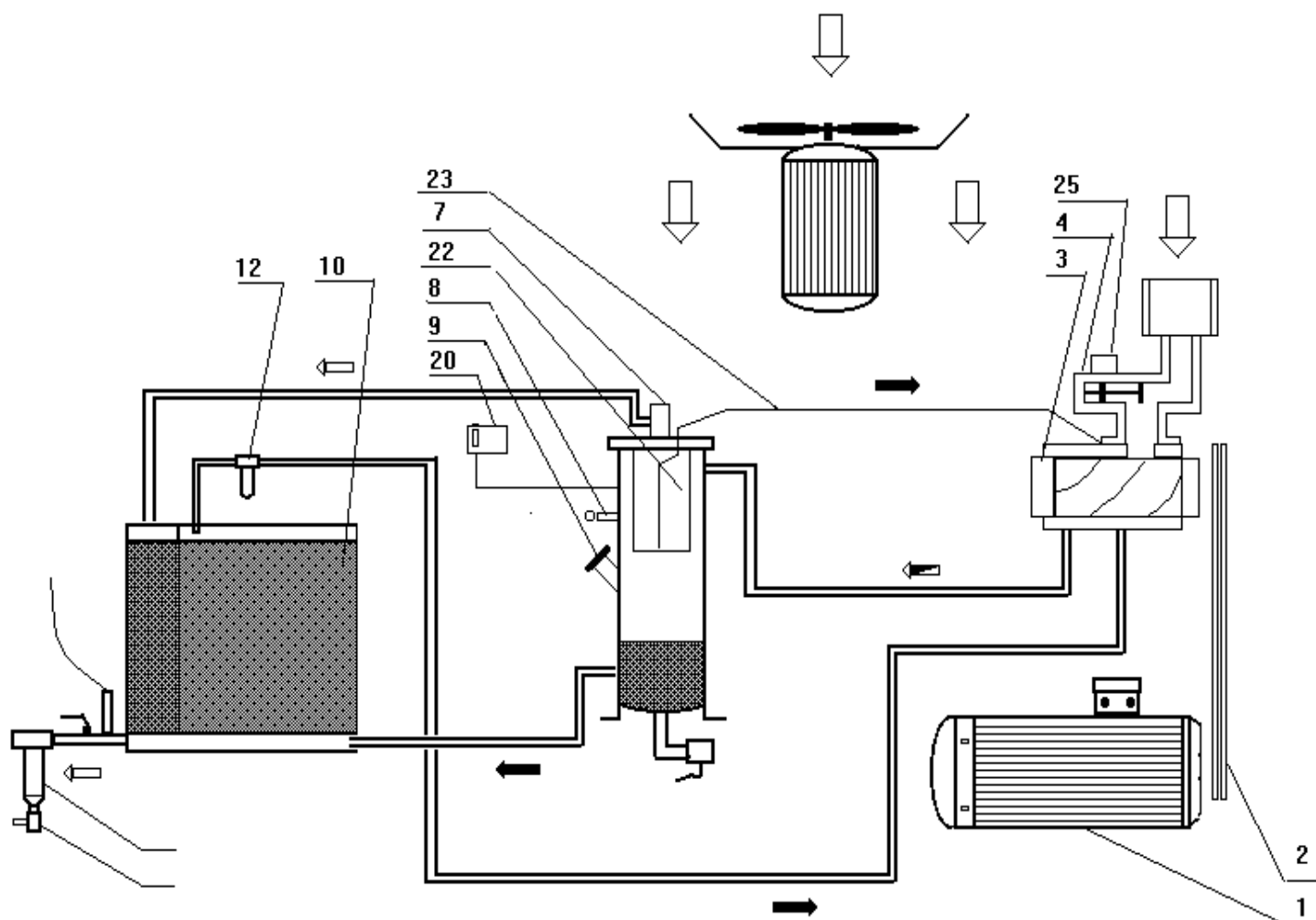
## Процесс компрессии воздуха

В винтовых компрессорах воздух сжимается в компрессорном блоке, который приводится в действие посредством электрического мотора.

При вращении винтовых роторов воздух, проходя через всасывающий клапан, заполняет полость образованную роторами при выходе из зацепления. Далее вращающиеся роторы перекрывают всасывающее окно и постепенно, уменьшая пространство между бороздками, сжимают воздух. В конце фазы сжатия, при достижении желаемого давления, открывается выпускное окно и сжатый воздух поступает в фильтр-сепаратор.

Воздух в компрессорном блоке охлаждается при помощи масла, которое впрыскивается в компрессорный блок. В компрессорном блоке масло охлаждает воздух и детали винтового блока.

Кроме этого, масло смазывает подшипники и уменьшает зазоры между роторами и корпусом роторов.





## **Сепарация воздуха от масла**

Из компрессорного блока смесь сжатого воздуха и масла попадает в ресивер-сепаратор, где масло отделяется от сжатого воздуха. Во время процесса сепарации к маслу применяется эффект центрифуги, который обеспечивает отделение основной части масла. Остаток масла отделяется путем одного или более элементов отделения масла(22). Незначительное количество масла, прошедшее через фильтрующий элемент, выводится из сепаратора обратно в систему через маслоотводную трубку (23). Горячее масло из фильтра сепаратора попадает в охладитель (10), затем очищается в масляном фильтре (12) и возвращается в винтовой блок (3).

В ресивере циркуляция горячего масла обеспечивается за счет разницы давления в ресивере и компрессорном блоке. Для обеспечения непрерывной циркуляции масла во время производства сжатого воздуха, клапан минимального давления (7) поддерживает давление в ресивере выше минимального уровня (3,5 бар).

## **Контур сжатого воздуха**

Очищенный отделённый от масла воздух охлаждается в теплообменнике (11). Капельная влага из сжатого воздуха удаляется посредством водного сепаратора (15) на выходе из компрессора. Электромагнитный клапан (24) обеспечивает дренаж воды, скопившейся в водном сепараторе через регулярные промежутки времени.

Предохранительный клапан (8) предохраняет ресивер от излишне высокого давления.

## **Система управления сжатого воздуха.**

Назначение системы управления заключается в обеспечении производства сжатого воздуха в соответствии с потребностями системы, а также сократить потребление электроэнергии на каждый кубический метр производимого сжатого воздуха до минимально возможного уровня.

## **Компрессор в процессе работы под нагрузкой.**

Когда компрессор работает под нагрузкой, впускной клапан находится в открытом состоянии, и компрессор производит сжатый воздух.

Приводной электродвигатель компрессора имеет ступенчатую систему пуска (звезда-треугольник). После включения компрессора для работы под нагрузкой контрольному впускному клапану (4) даётся сигнал на открытие. Открывается сообщение между окружающим воздухом и внутренней полостью винтового блока и компрессор начинает производить сжатый воздух. Когда давление в ресивере поднимается, увеличенное давление открывает всасывающий клапан полностью и компрессор начинает работать на полную мощность.

## **Компрессор работающий вхолостую.**

При работе компрессора вхолостую впускной клапан закрыт, и компрессор не производит сжатого воздуха. В то же время, в целях минимизации потребления электроэнергии ресивер опустошается.

Когда давление воздуха в системе достигает установленного максимального уровня, соленоидный клапан (25) стравливает давление из управляющей полости впускного клапана и впускной клапан закрывается посредством пружины.

## **Автоматический старт - стоп**

Если не происходит выдачи сжатого воздуха из устройства, то компрессор останавливается автоматически через установленное время.

Если давление в системе упало ниже установленного уровня (давления запуска), то компрессор включается вновь автоматически.

## **Электронная панель управления.**

Электронная панель контролирует все функции, связанные с работой компрессора. Данная панель отвечает за регулировку следующих параметров работы компрессора:

- Давление остановки: верхняя граница давления, при котором происходит разгрузка компрессора.
- Давление запуска: нижняя граница давления, при котором происходит загрузка компрессора.
- Время работы компрессора на холостом ходу перед остановкой.

Дисплей электронной контрольной панели дает информацию о рабочем давлении компрессора, температуре масла на выходе из винтового блока, о рабочем состоянии компрессора.

Данная электронная панель снабжена встроенным устройством, которое обеспечивает автоматический запуск после перерыва в подаче электроэнергии.

Принцип действия электронной панели описан в отдельном сборнике инструкций(см. приложения).

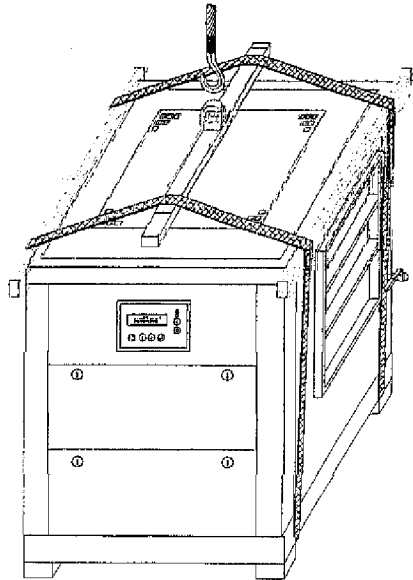
## **Хранение компрессора**

Если имеется необходимость длительного хранения компрессора, помещение должно быть сухим и теплым.

После слива масла из ресивера, винтовой блок должен быть обработан консервирующей смазкой. Приводные ремни должны быть сняты или ослаблены.

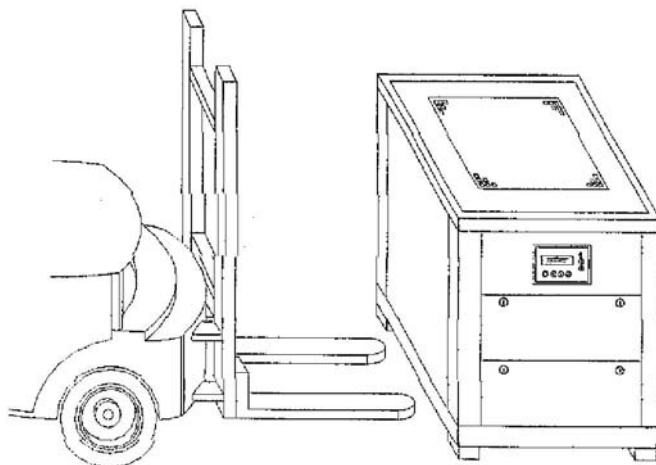
## Подъем компрессора

При подъеме компрессора следует учитывать центр тяжести. Тросы, используемые для подъема не должны давить на корпус компрессора.



## Передвижение компрессора форклифтом

Соблюдайте особую предосторожность во время подъема и транспортировки. Вилообразные держатели должны подводиться под компрессор, как показано на рисунке.



## Установка

1) Компрессор должен быть установлен на ровной поверхности, принимая во внимание вес агрегата (см. CF технические характеристики). Обратите особое внимание на удаление водного конденсата.

**Конденсат может содержать продукты нефтепереработки.**

2) Внимательно изучите масштабную схему для соблюдения необходимых минимальных дистанций по отношению к стенам и другому оборудованию.

3) Убедитесь, что помещение, где установлен компрессор, хорошо вентилируется. Температура окружающего воздуха не должна превышать 40<sup>0</sup>С и в то же время не должна быть ниже 0<sup>0</sup>С. Не допускайте рециркуляции охлаждающего воздуха. Если компрессор снабжен воздуховодами, обеспечивайте необходимый объем воздуха и не допускайте снижения давления воздуха при транспортировке. Предусмотрите возможность очистки воздухопроводов.

	DVK 20	DVK 25	DVK 30
Количество воздуха на охлаждение м <sup>3</sup> /с	0.9	0.9	1.9

## Электрическое подсоединение

Электрическое подсоединение должно выполняться в соответствии с международными нормами (IEC). Кроме того, должны соблюдаться все местные нормы безопасности.

Убедитесь, что напряжение электрической сети соответствует необходимому. Колебания напряжения не должны превышать 5%.

Подсоедините кабель подачи электричества к главному выключателю компрессора. Соблюдайте требования (см. электрические схемы и технические характеристики) при выборе электрических кабелей. Используйте отдельный автоматический выключатель в Вашем распределительном щите.

### Подбор кабеля и автоматического выключателя

	DVK 20	DVK 25	DVK 30
Установленная мощность, кВт	15	18	22
Номинальный ток, А	31	39	42
Автоматический выключатель или плавкие вставки, А	50	50	63
Сечение кабеля (при использовании медного кабеля длиной менее 50 м и при температуре окружающего воздуха ниже +45 С)	3*10+10	3*10+10	3*16+16

**Особенно важно правильно произвести заземление!!!**

**Работы по электрическому подключению могут выполняться только сертифицированными специалистами.**

## **Подсоединение к системе сжатого воздуха**

Учтите, что размер основной магистрали не может быть меньше допустимых минимальных величин (см. технические характеристики). Размер основной магистрали должен быть достаточен для предотвращения падения давления.

Используйте гибкие шланги для подсоединения компрессора к системе.

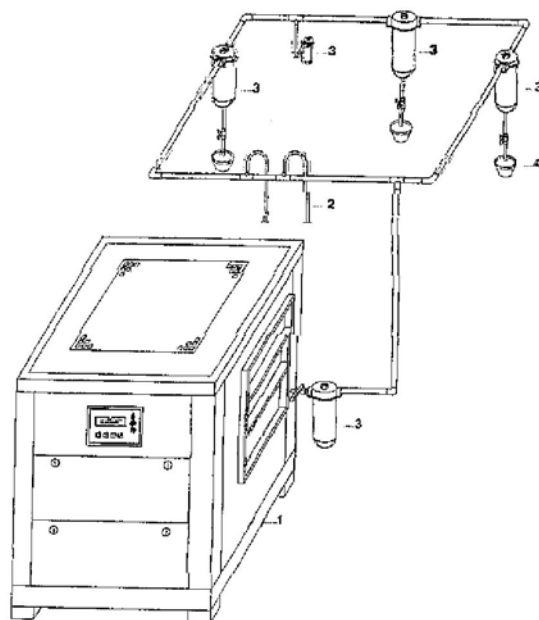
В случае подсоединения к системе поршневого компрессора, ресивер сжатого воздуха должен быть установлен между поршневым и винтовым компрессором.

Следующие требования должны быть учтены при проектировании системы (за исключением систем с осушителем сжатого воздуха рефрижераторного типа)

- наклон труб в сторону влагоотделителей должен быть не менее 1:200
- подключение воздухоподводящих труб должно осуществляться к верхней части главной магистрали
- установите влагоотделители на оконечностях магистрали
- обеспечьте влагоотделители устройствами автоматического дренажа и клапанами отключения

Если компрессор подключается к уже действующей системе сжатого воздуха, пожалуйста, согласуйте действия по подключению с ООО АЛГА Компрессор.

- |   |
|---|
| <ol style="list-style-type: none"><li>1) Компрессор</li><li>2) Линия раздачи</li><li>3) Влагоотделитель</li><li>4) Устройство автоматического дренажа</li></ol> |
|---|



## **Рабочий процесс**

### **Первый запуск компрессора**

**Если компрессор не использовался в течении длительного периода времени, проверьте масло и натяжение приводных ремней.**

1. Убедитесь, что уровень масла в фильтре-сепараторе находится в обозначенных пределах. Если имеется необходимость, добавьте масла. (см. Рекомендации по маслам и смене масла).
2. Кратковременно включите компрессор для проверки направления вращения роторов (держать включенным не более 2 секунд).

**Используйте кнопку аварийной остановки только для немедленного отключения агрегата. Правильное направление вращения обозначено стрелкой на кожухе приводных ремней.**

**Неверное направление вращения может вызвать поломку компрессора.**

**Направление вращения необходимо проверять при любом переподключении компрессора к системе электроснабжения,**

3. Закройте съемные панели компрессора.
4. Включите главный выключатель компрессора. Если компрессор не включается, выясните причину (см. возможные неисправности).

**Не открывайте съемные панели, во время работы компрессора; Вы подвергаете себя риску получить травму. Следите за охлаждающим воздухом, иначе компрессор может остановиться из-за перегрева.**

5. Отрегулируйте давление на выходе, установив давления включения и остановки компрессора в соответствии с допустимым давлением модели (см. приложения).

### **Ежедневный пуск и остановка компрессора**

**Компрессор запускается и останавливается автоматически**

**Держите двери компрессорной закрытыми во время работы компрессора**

**После экстренной остановки убедитесь, что давление в компрессоре снижено до атмосферного (подорвав предохранительный клапан).**

## **Запуск**

- Проверить уровень масла
- Включить главный выключатель
- Открыть запорный клапан на выходе из компрессора
- Нажать на кнопку включения «I»

## **Остановка**

- Нажать на кнопку выключения «0»
- Подождать до полной остановки компрессора
- Закрыть запорный клапан
- Отключить главный выключатель

## **Экстренная остановка**

- Компрессор остановится немедленно после нажатия кнопки аварийной остановки
- Для повторного включения компрессора поверните кнопку аварийной остановки по часовой стрелке. Снимите аварийный сигнал на контрольной панели. Затем запустите компрессор в обычном порядке.

## **Техническое обслуживание**

### **Меры предосторожности при проведении технического обслуживания**

**Внимание: После выключения компрессора будьте осторожны: внутренние части компрессора имеют высокую температуру.**

1. Остановите компрессор и убедитесь, что фильтр-сепаратор не находится под давлением. Функция разгрузки позволяет снизить давление в ресивере до атмосферного. После остановки подождите не менее 2-х минут.
2. Отключите подачу электричества посредством главного выключателя и убедитесь, что компрессор не может быть включен случайно.

**Компрессоры, управляемые пультом дистанционного управления должны быть снабжены соответствующей табличкой «НЕ ВКЛЮЧАТЬ РАБОТАЮТ ЛЮДИ»**

3. Закройте запорный клапан на выходе из компрессора.
4. Откройте заливную горловину на фильтре сепараторе.



## **Процедуры после проведения работ по техническому поддержанию**

1. Закройте заливную горловину .
2. Откройте запорный клапан.
3. Включите компрессор.

## Сводная таблица. Техническое обслуживание.

Срок годности подшипников можно продлить, если Вы будете использовать для смазки рекомендуемый тип масла.

Не забывайте постоянно вести рабочий журнал.

Все остальные работы по тех поддержанию должны проводиться авторизованным персоналом сервиса ДАЛГАКЫРАН.

Процедура	Ежедневно	Каждые 2000 час	1 раз в год	По мере необходимости
Проверка аварийных сигналов	*			
Проверка уровня масла	*			
Замена масла		*(2)	*	
Замена масляного фильтра		*(2,3)	*	
Замена элемента сепаратора			*	*(4,2)
Очистка воздухопроводов		*	*	*
Проверка работы соленоидного клапана для удаления конденсата	*	*		
Замена элемента воздушного фильтра		*	*	*
Очистка наружных поверхностей охладителя		*	*	*
Проверка утечки масла	*		*	
Проверка работы предохранительного клапана				*(2)
Проверка состояния шлангов		*	*	
Проверка момента затяжки всех соединений			*	*(2)
Замена ремней			*	*(2)
Внутренняя очистка компрессора		*	*	*
Инспекция всасывающего клапана			*	*(2)
Инспекция клапана минимального давления			*	*(2)
Проверка и подтяжка электрических соединений		*(3)		
Смазка подшипников электродвигателя	См. инструкции к электродвигателю			
Обслуживание электродвигателя				

1. Проверять уровень масла через 2 мин после выключения компрессора
2. Минимум один раз в год
3. Первая замена после 500 часов
4. Если разница в давлении до и после фильтра более 1 бар, компрессор остановится «БЛОКИРОВКА ФИЛЬТР СЕПАРАТОРА». Заменить фильтрующий элемент сепаратора.

## **Добавление масла и замена масла**

**Используйте только рекомендованную марку масла – DALGAKIRAN CORENA S 46. Не смешивайте различные типы масел!**

**После остановки компрессора масло имеет высокую температуру и может стать причиной несчастного случая!**

**Не открывайте заливную горловину, если ресивер находится под давлением!**

**Утилизировать использованное масло можно только в соответствии с нормами по охране окружающей среды и местными требованиями по технике безопасности на производстве.**

### **Добавление масла**

1. Закройте запорный клапан на выходе из компрессора
2. Откройте заливную горловину на фильтре сепараторе.
3. Долейте масло до верхнего уровня
4. Закройте заливную горловину
5. Откройте запорный клапан.

### **Замена масла**

1. Включить компрессор до достижения температуры масла +40... 50<sup>0</sup>С
2. Остановите компрессор и убедитесь, в том что фильтр-сепаратор не находится под давлением.
3. Откройте заливную горловину на фильтре сепараторе и клапан слива и слейте масло.
4. Когда все масло будет полностью слито, закройте клапан слива и залейте масло до верхнего уровня.
5. Закройте заливную горловину.
6. Откройте запорный клапан на воздушной магистрали.

### **Замена масляного фильтра**

**Перед началом работ - остановите компрессор для охлаждения.**

**Утилизируйте использованные фильтры в соответствии с нормами по токсичным отходам производства.**

**Используйте только оригинальные фильтры DALGAKYRAN.**

1. См. стр. 16 меры предосторожности при проведении работ.
2. Используйте защитные рукавицы при замене фильтров.
3. Для снятия фильтра, поверните его в направлении против часовой стрелки при помощи специального ключа.

## **Установка**

1. Смазать чистым маслом резиновую прокладку масляного фильтра.
2. Для установки фильтра, поверните его по часовой стрелке рукой.
3. Обнулите счетчик часов до замены масляного фильтра на электронной контрольной панели.

## **Замена воздушного фильтра**

**Перед началом работ охладить компрессор.**

**Не использовать и не чистить элементы воздушного фильтра повторно.**

**Использовать только оригинальные фильтры ДАЛГАКЫРАН.**

1. Откройте крышку фильтра и удалите фильтрующий элемент.
2. Установите новый фильтрующий элемент и закройте крышку.
3. Обнулите счетчик часов до замены воздушного фильтра на электронной контрольной панели.

## **Замена воздушно-масляного сепаратора**

**Перед началом работ - остановите компрессор для охлаждения.**

**Утилизируйте использованные фильтры в соответствии с нормами по токсичным отходам производства.**

**Используйте только оригинальные элементы воздушно-масляных сепараторов ДАЛГАКЫРАН.**

1. См. стр. 16 меры предосторожности при проведении работ.
2. Отсоедините трубопроводы от верхней крышки корпуса фильтра.
3. Удалите болты крепления крышки фильтра.
4. Снимите крышку.
5. Удалите элемент фильтра и прокладки.
6. Очистите поверхности и внутреннюю поверхность корпуса фильтра.
7. Установите новый фильтрующий элемент и прокладки. Проверьте надёжное крепление заземляющего провода.
8. Установите крышку и затяните крепёжные болты.
9. Обнулите счетчик часов до замены фильтра-сепаратора на электронной контрольной панели..

## **Очистка комбинированного охладителя**

**Загрязнение охладителя ведёт к недостаточному охлаждению компрессора, что может стать причиной остановки компрессора.**

Используя сжатый воздух, продуйте охладитель в направлении противоположном обычному движению потока. Более эффективная очистка может быть произведена посредством ручной очистки щетками с применением моющих средств. Не используйте металлические щетки.

## **Проверка предохранительного клапана:**

**Все ремонтные и регулировочные работы с предохранительным клапаном должны производиться только квалифицированным механиком (при обязательном соблюдении местных норм).**

Давление открытия предохранительного клапана должно проверяться на отдельной линии сжатого воздуха.

## **Проверка датчика температуры**

Датчик температуры проверяется путем частичного перекрытия забора воздуха или охладителя компрессора. При достижении температуры масла  $100^{\circ}\text{C}$  на дисплей контрольной панели должно выводиться сообщение об аварии, а при достижении отметки  $105^{\circ}\text{C}$  компрессор должен остановиться.

## Возможные неисправности. Способы устранения.

Данная таблица, поможет вам при возникновении неполадок. В случае невозможности самостоятельного устранения, обратитесь в сервисную службу ООО АЛГА Компрессор. Перед началом работ, компрессор необходимо остановить и отключить электропитание. На главном выключателе необходимо разместить информационную табличку «НЕ ВКЛЮЧАТЬ РАБОТАЮТ ЛЮДИ».

Описание неполадок	Возможная причина	Способ устранения
Компрессор не пускается	Нажата кнопка аварийного выключения	Поверните кнопку аварийной остановки по часовой стрелке для включения.
	Отсутствует или недостаточное напряжение электросети.	Проверить электроподключение и плавкие вставки.
	Разомкнуто тепловое реле приводного двигателя	Проверить температуру мотора и замкнуть тепловое реле
	Компрессор остановился из-за перегрузки по высокой температуре масла.	Установить причину перегрева * недостаточное охлаждение воздухом * высокая температура в помещении * загрязнен масляный охладитель * неправильно подобрано масло или низкий уровень масла
	Неисправность электросистемы	*проверить соединения *проверить контакты пускателей *проверить электронную контрольную панель
	Компрессор остановился из-за перегрузки по высокому давлению	*Не работает управляющий клапан впускного клапана. Заменить. *Проверить, открытие запорного клапана на воздушной магистрали *Повреждение уплотнения впускного клапана. Заменить * Сломана пружина впускного клапана. Заменить * Загрязнён воздухо-масляный сепаратор. Заменить * Неисправен прессостат. Заменить.
Компрессор включается, но не загружается	Давление в системе выше давления запуска	Подождите падения давления в системе
	Неисправность системы управления впускным клапаном	Проверить соединения. Заменить, при необходимости.
	Впускной клапан не открывается	Сообщить в сервисную службу
	Протечки в клапане минимального давления	Сообщить в сервисную службу

Компрессор не загружается, срабатывает предохранительный клапан	Неисправность системы управления впускным клапаном	Проверить соединения. Заменить, при необходимости.
	Впускной клапан не открывается	Сообщить в сервисную службу
	Неисправность прессостата	Заменить
Недостаточная производительность компрессора	Потребление воздуха превышает мощность компрессора	Неправильно подобран компрессор. Требуется более мощный.
	Загрязнён воздушный фильтр	Заменить
	Загрязнён воздушно-масляный сепаратор.	Заменить
	Изношены приводные ремни.	Заменить
	Недостаточное натяжение ремней.	Проверить и отрегулировать механизм натяжения ремней
	Неисправность разгрузочного, предохранительного или дренажного клапана	Прочистить или заменить
	Неверные настройки давления	Изменить
	Протечки в системе	Проверить систему на предмет протечек
	Неправильная настройка дренажного клапана	Проверить настройки на электронной контрольной панели
	Высокая температура помещения	Обеспечить циркуляцию воздуха
	Лёд в охладителе	Не допускать попадания холодного охлаждающего воздуха в компрессор
Высокая температура масла на выходе из винтового блока	Неисправен винтовой блок	Сообщить в сервисную службу
	Открыты двери компрессорной	Закрыть двери
	Высокая температура в помещении	Обеспечить вентиляцию помещения
	Низкий уровень масла	Добавить масла
	Неподходящий тип масла в компрессоре	Заменить на рекомендованный тип масла
	Загрязнён охладитель масла	Очистить
	Загрязнен масляный фильтр	Заменить
	Неисправен датчик температуры	Заменить
Большой расход масла	Неисправен винтовой блок	Сообщить в сервисную службу
	Неисправен сепаратор масла	Заменить
	Засорена трубка возврата масла	Прочистить
	Низкое рабочее давление	Установить рабочее давление в соответствии с указанным на табличке
	Высокий уровень масла	Проверить и слить излишек
	Неподходящий тип масла	Заменить на рекомендуемый тип масла
Утечка масла через уплотнения винтового блока	Сообщить в сервисную службу	

Большой расход масла	Высокая температура масла на выходе из винтового блока	Выяснить и устранить причины
Течь масла из воздушного фильтра после остановки компрессора	Не герметичность впускного клапана	Сообщить в сервисную службу Заменить воздушный фильтр
Компрессор пускается слишком медленно	Впускной клапан негерметичен либо находится в открытом состоянии	Сообщить в сервисную службу
	Недостаточное напряжение в электросети	Устранить неполадки в сети
	Неподходящий тип масла	Заменить на рекомендуемый тип масла
Компрессор слишком много работает вхолостую	Система сжатого воздуха мала	Изменить систему при необходимости. (добавить дополнительно воздухохборники)
	Установлен слишком узкий диапазон давления	Расширить диапазон давления



## Органы управления.

# LOGIK 20

### Описание меню

#### Главное меню

При подключении компрессора к электросети на дисплее отображается:

- А. Первая строка – давление сжатого воздуха и температура масла,
- В. Вторая строка-отображает режим работы

ГОТОВ К РАБОТЕ	Агрегат готов к работе, включать посредством нажатия клавиши P1
ОЖИДАНИЕ	Компрессор включен в автоматический режим и находится в режиме ожидания до падения давления в сети ниже установленного значения (ДАВЛЕНИЕ ЗАПУСКА)
НАГРУЗКА	Компрессор работает под нагрузкой
ХОЛОСТОЙ ХОД	Компрессор работает на холостом ходу
ОСТАНОВКА	Остановка агрегата после нажатия клавиши OFF
ОЖИДАНИЕ (после включения)	Ждите; компрессор начнет работу через интервал, необходимый для безопасного запуска

В случае аварии на дисплей выводится сигнал о неисправности

Во время программирования, если не нажать какую-либо клавишу в течении 1 минуты контроллер автоматически выходит из режима программирования.

**Из основного меню Вы можете выйти в различные меню следующим образом:**

**Чтобы выбрать другой язык и изменить единицы измерения давления в BAR (БАР) или PSI (ПСИ) либо температуру в °C или °F, Вам нужно удерживать кнопки ↑ и ↵, таким образом Вы войдете в Меню №1.**

На дисплее будет высвечиваться в прерывистом режиме текущий язык, путем нажатия ↑ и / или ↓ вы выбираете нужный Вам язык из предложенных; если Вы нажмете кнопку ↵, это значит Вы подтвердили свой выбор, тогда начинает мигать °C - °F; нажатием ↑ и / или ↓ вы выбираете желаемые единицы измерения температуры; нажатием ↵ Вы подтверждаете Ваш выбор, начинает мигать знак **BAR / PSI**. Нажатием ↑ и / или ↓ вы выбираете нужные Вам единицы измерения давления. Нажатием ↵ Вы подтверждаете данные и возвращаетесь в Меню №2.

## Параметры меню для пользователя

Для того, чтобы высветились значения давлений пуска и остановки компрессора, часы работы, а также для визуализации остающихся часов для смены масляного и воздушного фильтров, Вам нужно нажать кнопку **↻**. Последовательным нажатием этой же кнопки осуществляется переход к следующему значению.

Давление остановки                      Максимальное давление для изменения параметра нажмите кнопку **↵**, далее используйте кнопки **↑** и **/** или **↓** для увеличения или уменьшения значения

Давление запуска                        Минимальное значение изменение значения-аналогично давлению остановки

ЧАСЫ НАРАБОТКИ	Общее количество часов работы
ЧАСЫ РАБОТЫ ПОД НАГРУЗКОЙ	Часы работы под нагрузкой
ЗАМЕНА ВОЗДУШНОГО ФИЛЬТРА	Кол-во часов до замены воздушного фильтра
ЗАМЕНА МАСЛЯНОГО ФИЛЬТРА	Кол-во часов до замены масляного фильтра
ЗАМЕНА ФИЛЬТРА-СЕПАРАТОРА	Кол-во часов до замены фильтра-сепаратора
ЗАМЕНА МАСЛА	Кол-во часов до замены масла
НАГРУЗКА %	Относительная загрузка компрессора в %
LOGIK 20	Модель контроллера

## Примечания

При обнаружении контроллером неисправности на дисплей выводится сообщение

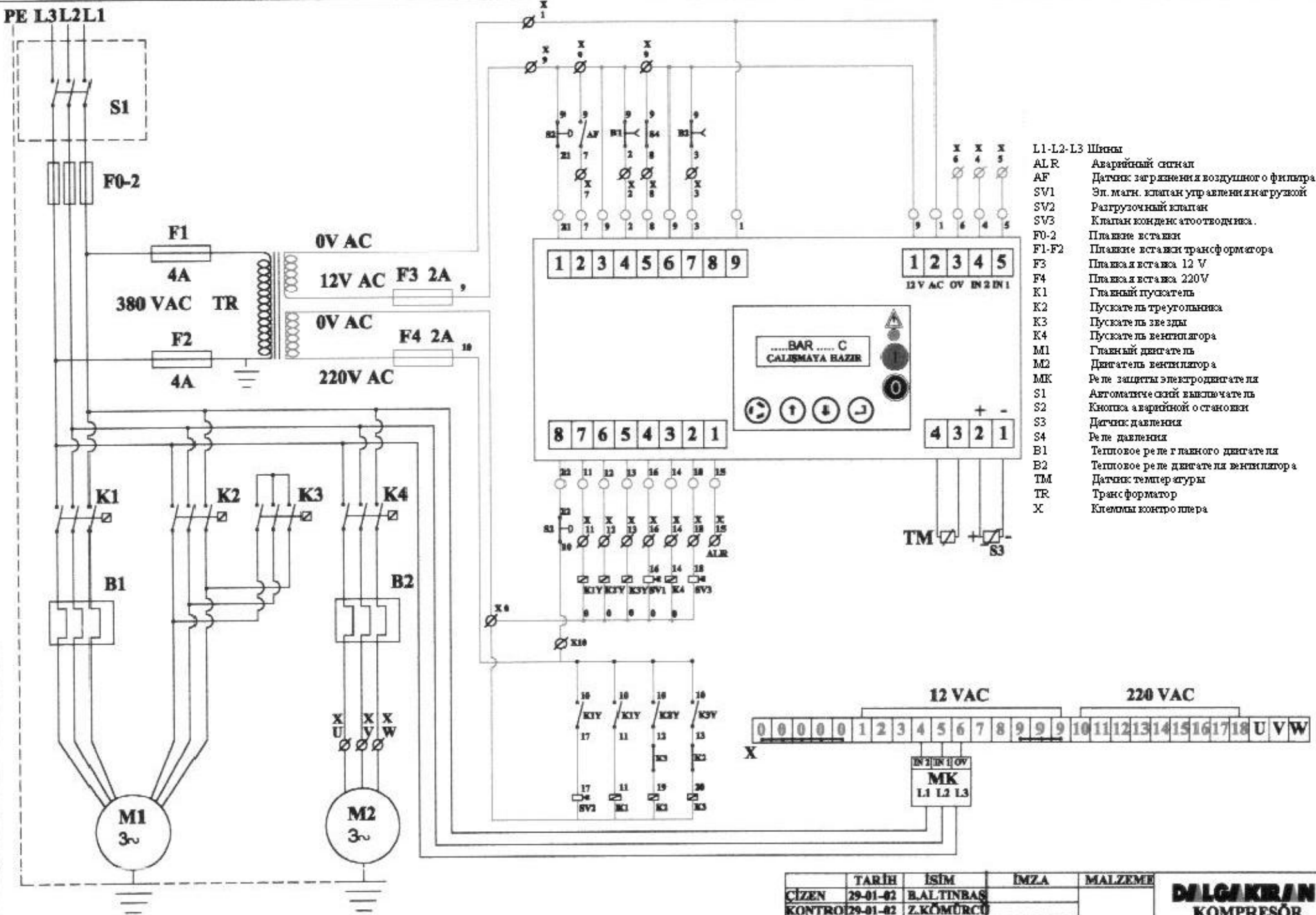
СИГНАЛЫ ТРЕВОГИ	ПРИЧИНЫ	Блокировка
ВОЗДУШНЫЙ ФИЛЬТР	Загрязнение воздушного фильтра	нет
ПЕРЕГРУЗКА ЭЛЕКТРОДВИГАТЕЛЯ	Сработало реле защиты приводного электродвигателя	да
ПЕРЕГРУЗКА ВЕНТИЛЯТОРА	Сработало реле защиты электродвигателя вентилятора	да
ФИЛЬТР СЕПАРАТОР	Загрязнение фильтра -сепаратора	да
МАСЛЯНЫЙ ФИЛЬТР	Загрязнение масляного фильтра	да
НЕТ ФАЗЫ	Отсутствие одной из фаз в течении 400мс	да
НЕВЕРНАЯ ФАЗИРОВКА	Неверная фазировка	да
НЕИСПРАВНОСТЬ ИЗМЕРИТЕЛЯ ДАВЛЕНИЯ	Неисправность блока измерения давления	да
НЕИСПРАВНОСТЬ ДАТЧИКА ТЕМПЕРАТУРЫ	Неисправность блока измерения температуры	да
НЕСООТВЕТСТВИЕ УСТАНОВОЧНЫХ ПАРАМЕТРОВ	Сбой системы управления	нет
ВЫСОКОЕ ДАВЛЕНИЕ	Давление выше максимально допустимого	да

АВАРИЙНАЯ ТЕМПЕРАТУРА ВИНТОВОГО БЛОКА	Аварийный перегрев винтового блока	да
ВЫСОКАЯ ТЕМПЕРАТУРА ВИНТОВОГО БЛОКА	Перегрев винтового блока	нет
НИЗКАЯ ТЕМПЕРАТУРА ВИНТОВОГО БЛОКА	Низкая температура окружающего воздуха	да
АВАРИЙНАЯ ОСТАНОВКА	Нажата кнопка аварийной остановки	да
ОТСУТСТВИЕ НАПРЯЖЕНИЯ	Отсутствие более чем на 500 мс напряжения	да

**!!! ВНИМАНИЕ . При возникновении неисправности обязательно известите сервисную службу ООО АЛГА Компрессор по тел. (095) 232-21-75 с 9.00 до 18.00 или (095) 507-70-58**

При наличии сообщений о блокировке компрессора приводится в действие реле блокировки и для снятия сигнала Вы должны отключить агрегат, устранить неисправность и заново запустить.

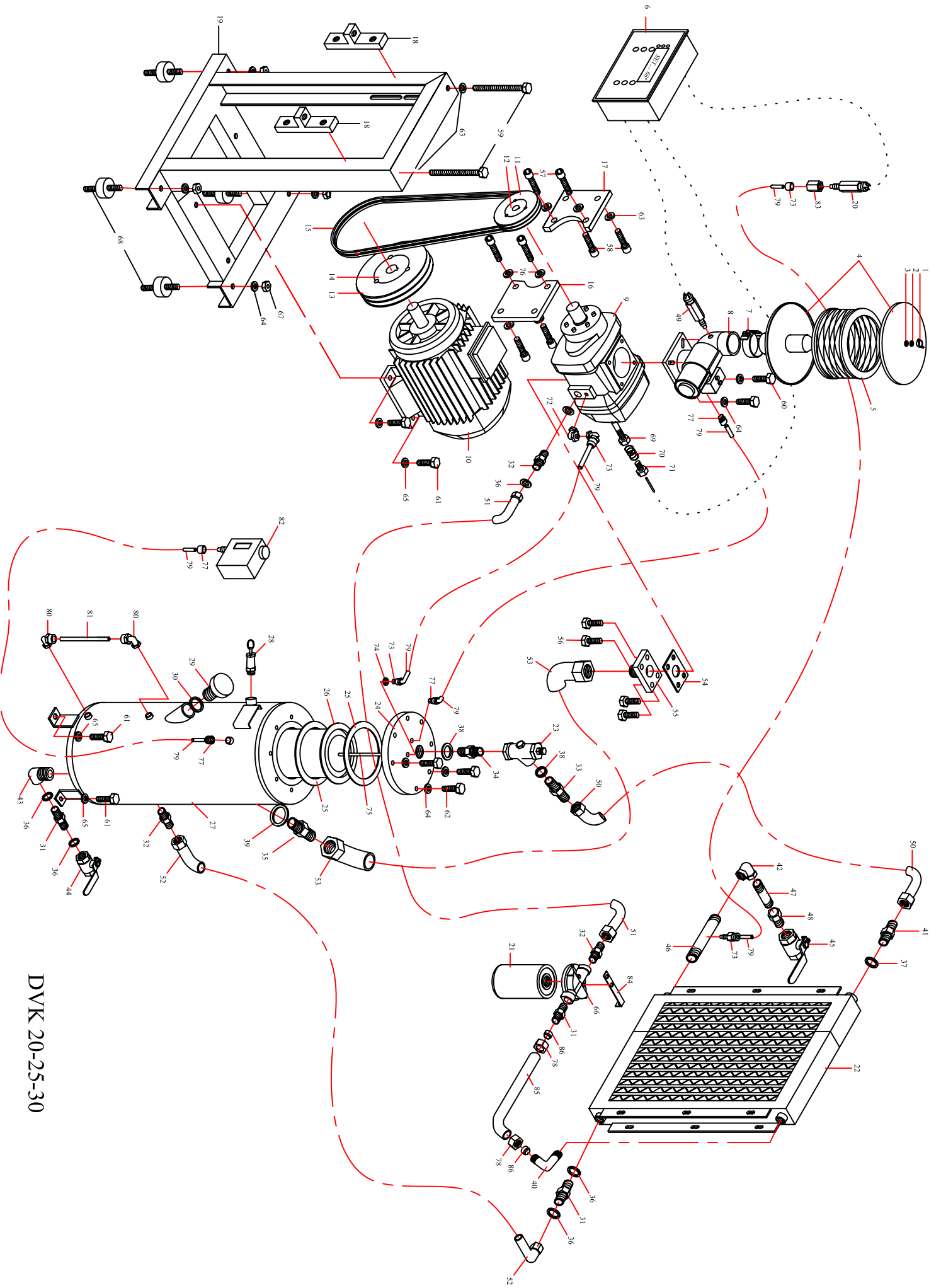
Если компрессор не заблокирован, сигнал снимается нажатием кнопки ↵.



- L1-L2-L3 Шины
- ALR Аварийный сигнал
- AF Датчик загрязнения воздушного фильтра
- SV1 Эл. магн. клапан управления нагрузкой
- SV2 Разгрузочный клапан
- SV3 Клапан конденсата отводника.
- F0-2 Плавкие вставки
- F1-F2 Плавкие вставки трансформатора
- F3 Плавкая вставка 12 V
- F4 Плавкая вставка 220V
- K1 Главный пускатель
- K2 Пускатель треугольника
- K3 Пускатель звезды
- K4 Пускатель вентилятора
- M1 Главный двигатель
- M2 Двигатель вентилятора
- MK Реле защиты электродвигателя
- S1 Автоматический выключатель
- S2 Кнопка аварийной остановки
- S3 Датчик давления
- S4 Реле давления
- B1 Тепловое реле главного двигателя
- B2 Тепловое реле двигателя вентилятора
- TM Датчик температуры
- TR Трансформатор
- X Клеммы контроллера

LOGİK 2D

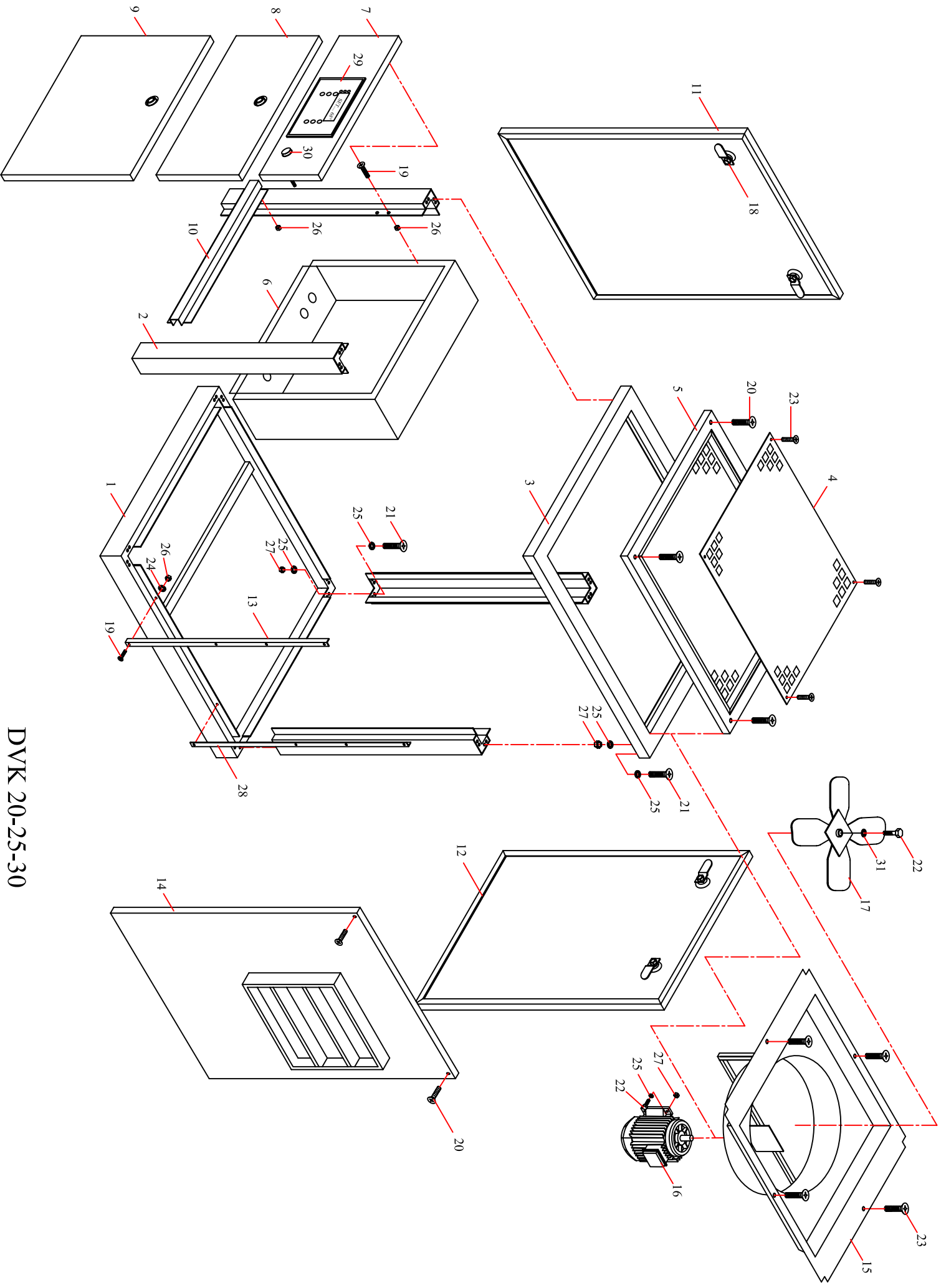
	TARİH	İSİM	İMZA	MALZEME	<b>DALGAKRAN</b> <b>KOMPRESÖR</b>
ÇİZEN	29-01-02	B.ALTINBAŞ			
KONTROL	29-01-02	Z.KÖMÜRÇÜ			
ONAY	29-01-02	H. KARA			
ÖLÇEK	REVİZYON NO RESİM NO			KOD NO	
1:1	DVK 180-270 PLC			00	180-05 1315 1252 00



DVK 20-25-30

№	Номер по каталогу	Наименование	Кол-во	Номер по чертежу
1	0313130200	Гайка (барашек)	1	1
2	0313135300	Шайба	1	2
3	1313161600	Прокладка	1	3
4	1311120200	Кожух воздушного фильтра	1	4
5	1311121100	Воздушный фильтр	1	5
6	1314217100	Контроллер	1	6
7	1313168200	Хомут	1	7
8	1321101600	Всасывающий клапан	1	8
9	1321100200	Винтовой блок	1	9
10	0312101000	Электродвигатель(15 кВт)	1	10
11	0312101100	Электродвигатель (18,5 кВт)	1	10
12	0312101200	Электродвигатель (22 кВт)	1	10
13	1312400800	Шкив винтового блока 20	1	11
14	1312401400	Шкив винтового блока 25	1	11
15	1312401300	Шкив винтового блока 30	1	11
16	1312407500	Втулка шкива 20	1	12
17	1312707600	Втулка шкива 25-30	1	12
18	1312401200	Шкив электродвигателя 20	1	13
19	1312402100	Шкив электродвигателя 25	1	13
20	1312402200	Шкив электродвигателя 30	1	13
21	1312407900	Втулка шкива 20-25	1	14
22	1312408100	Втулка шкива 30	1	14
23	1312420300	Ремни привода 20	2	15
24	1312420301	Ремни привода 25-30	3	15
25	1214221400	Опора (правая)	1	16
26	1214221500	Опора (левая)	1	17
27	1214222500	Кронштейн	2	18
28	1214221000	Платформа 20-25	1	19
29	1214222000	Платформа 30	1	19
30	1312305000	Датчик давления	1	20
31	1311123100	Масляный фильтр	1	21
32	1321110200	Комбинированный теплообменник	1	22
33	1321103800	Клапан минимального давления	1	23
34	1214229600	Крышка сепаратора	1	24
35	1313160000	Прокладка	2	25
36	1311125200	Сепаратор	1	26
37	1214230700	Корпус сепаратора	1	27
38	0311127400	Предохранительный клапан	1	28
39	1214229700	Гайка	1	29
40	1313167500	Уплотнение	1	30
41	1313109100	Нипель	3	31
42	0313107200	Нипель	4	32
43	1313107500	Нипель	1	33
44	1313109200	Нипель	1	34
45	1313108000	Нипель	1	35
46	1313137400	Шайба	6	36
47	1313137500	Шайба	1	37
48	0313137600	Шайба	2	38
49	0313137700	Шайба	1	39
50	1313112300	Колено	1	40
51	1313107300	Нипель	1	41
52	2313112700	Фитинг	1	42
53	0313113700	Угольник	1	43

54	0313155000	Кран	1	44
55	0313155100	Кран	1	45
56	1213176501	Труба	1	46
57	1213176502	Труба	1	47
58	1313110900	Переходная муфта	1	48
59	1312302100	Датчик разряжения	1	49
60	1313100501	Рукав	1	50
61	1313100200	Рукав	1	51
62	1313100101	Рукав	1	52
63	1313101700	Рукав	1	53
64	1313161000	Прокладка	1	54
65	1313115000	Фланец	1	55
66	1313122200	Болт	4	56
67	0313123200	Болт	4	57
68	1313122900	Болт	4	58
69	1313126200	Шпилька	2	59
70	0313121700	Болт	4	60
71	0313122300	Болт	8	61
72	0313121900	Болт	8	62
73	1313135900	Шайба	6	63
74	1313135500	Шайба	16	64
75	0313135700	Шайба	8	65
76	1311122900	Корпус фильтра	1	66
77	0313130500	Гайка	4	67
78	1213179000	Вибропоглощающие опоры	4	68
79	1312301600	Корпус датчика	1	69
80	1312301700	Пружина датчика	1	70
81	1312301800	Гайка датчика	1	71
82	1313112100	Соединитель	1	72
83	1313112000	Соединитель	2	73
84	1313137200	Шайба	2	74
85	1313104004	Труба	1	75
86	1313136000	Шайба	4	76
87	1313111100	Соединитель	4	77
88	2313130000	Гайка	2	78
89	1313104400	Рукав	1	79
90	1313111300	Соединитель	1	80
91	1313104600	Рукав	1	81
92	1312300101	Реле давления	1	82
93	1313145000	Муфта	1	83
94	2214107500	Кронштейн	1	84
95	2213138900	Трубка	1	85
96	2313147600	Конус	2	86

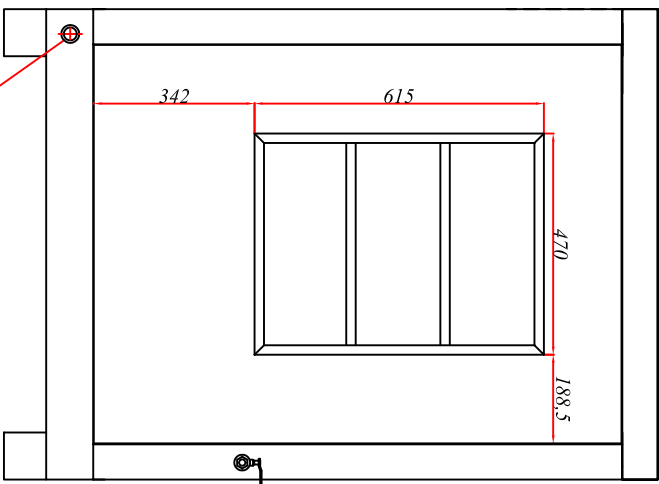


DVK 20-25-30



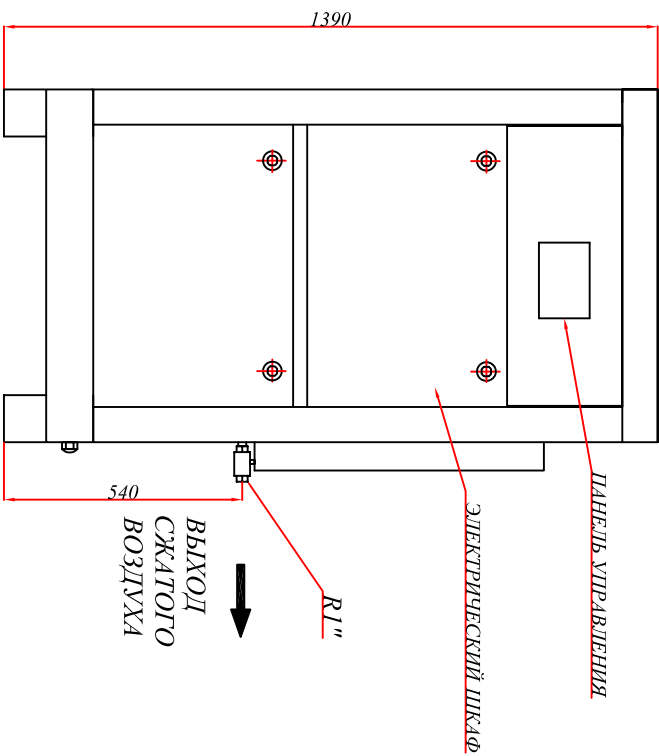
№	Номер по каталогу	Наименование	Кол-во	Номер по чертежу
1	1314 2030 00	Нижняя рама	1	1
2	1314 2039 00	Стойка	4	2
3	1314 2041 00	Верхняя рама	1	3
4	1314 2037 00	Крышка префильтра	1	4
5	1314 2038 00	Кожух префильтра	1	5
6	1312 2401 00	Короб электрический	1	6
7	1314 2046 01	Панель контроллера	1	7
8	1312 2410 00	Крышка эл.короба	1	8
9	1314 2047 00	Передняя панель	1	9
10	1314 2019 00	Разделитель	1	10
11	1314 2043 00	Боковая панель	1	11
12	1314 2042 00	Задняя панель	1	12
13	1314 2049 00	Опора радиатора	1	13
14	1314 2044 00	Панель радиатора	1	14
15	1314 2045 00	Кожух вентилятора	1	15
16	1312 1001 01	Электродвигатель	1	16
17	1311 1131 00	Крыльчатка	1	17
18	1314 2025 00	Замок	6	18
19	2313 1241 00	Болт	8	19
20	1313 1207 00	Болт	6	20
21	2313 1210 00	Болт	24	21
22	2313 1211 00	Болт	5	22
23	1313 1200 00	Болт	8	23
24	0313 1352 00	Шайба	10	24
25	0313 1353 00	Шайба	52	25
26	0313 1303 00	Гайка	10	26
27	0313 1304 00	Гайка	28	27
28	1314 2048 00	Опора радиатора	1	28
29	1314 2171 00	Контроллер	1	29
30	1312 2326 00	Кнопка аварийной остан	1	30
31	1313 1391 00	Шайба	1	31

ВХОД  
ОХЛАЖДАЮЩЕГО  
ВОЗДУХА



ВХОД  
ЭЛЕКТРИЧЕСКОГО  
КАБЕЛЯ  
Ø 38 (PG 29)

ВХОД  
ОХЛАЖДАЮЩЕГО  
ВОЗДУХА



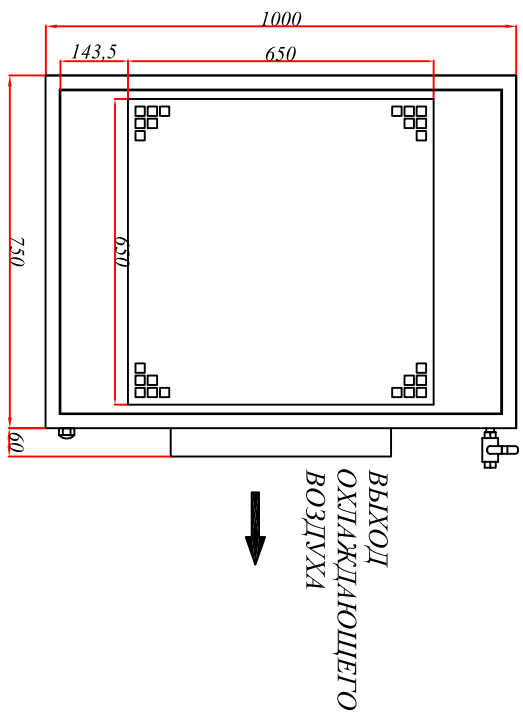
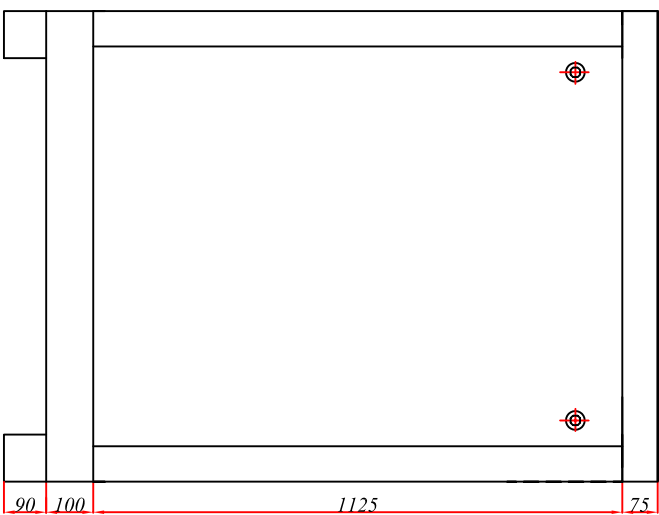
ПАНЕЛЬ УПРАВЛЕНИЯ

ЭЛЕКТРИЧЕСКИЙ ШКАФ

R1''

ВЫХОД  
СКАТОГО  
ВОЗДУХА

ВХОД  
ОХЛАЖДАЮЩЕГО  
ВОЗДУХА



ВЫХОД  
ОХЛАЖДАЮЩЕГО  
ВОЗДУХА



DVK 20-25-30